



## SISTEMI MULTI SPLIT IN POMPA DI CALORE SERIE W DC INVERTER



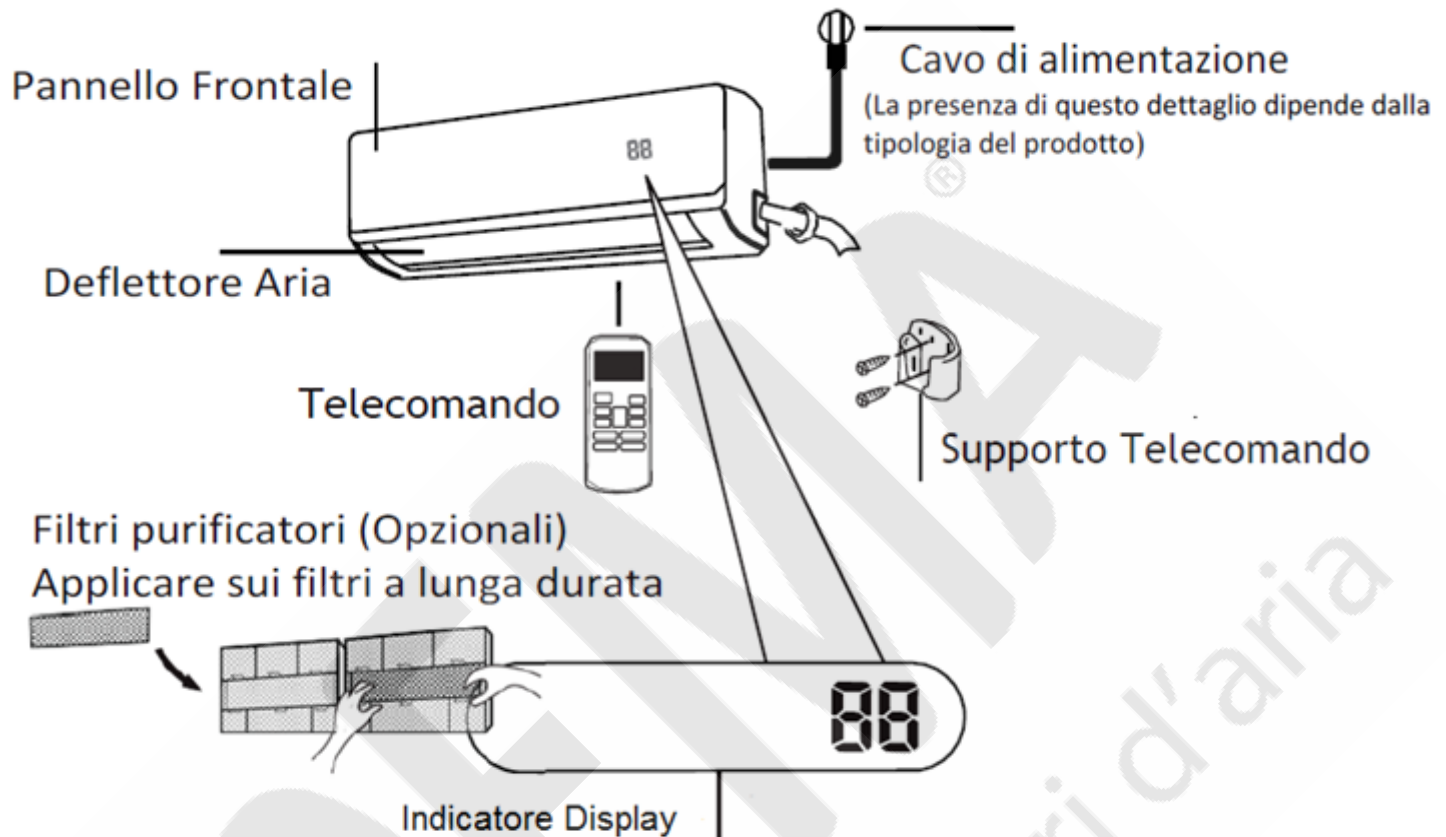
### Modello ISW-25UI

Unità interna di colore bianco per installazione pensile a parete, dotata di alette bi-direzionali e con sistema di ventilazione a basso livello sonoro tridimensionale manuale e automatico, ventilatore tangenziale con un apposito motore Inverter a 12 step che permette una percezione del clima, sia in modalità freddo che caldo ancora più gradevole, scambiatore di calore a tripla inclinazione per conferire un'alta capacità di scambio, predisposta da entrambi i lati per lo scarico della condensa. Come da direttiva Europea il condizionatore garantisce un consumo massimo in modalità Stand-by di 1 W/h garantendo un sensibile risparmio energetico.

#### Caratteristiche tecniche

Alimentazione elettrica		V/Ph/Hz	220-240V/1Ph/50Hz
Raffreddamento	Capacità	Btu/h	9500 (3500~11000)
		kW	2,78 (1,02~3,22)
	Potenza assorbita nominale	W	24
	Corrente assorbita nominale	A	0,11
Riscaldamento	Capacità	Btu/h	11000 (2800~11500)
		kW	3,22 (0,82~3,37)
	Potenza assorbita nominale	W	24
	Corrente assorbita nominale	A	0,11
Unità interna	Dimensioni (LxPxH)	mm	770x200x294
	Imballo (LxPxH)	mm	845x285x375
	Peso netto/Peso lordo	Kg	7,7/10,1
Portata aria unità interna (Max/Med/Min)		m <sup>3</sup> /h	441/372/230
Livello pressione sonora unità interna (Max/Med/Min)		dB(A)	37/34/23
Livello potenza sonora unità interna		dB(A)	53
Tubazione frigorifera	Lato liquido/Lato gas	mm (inch)	Φ6,35/Φ9,52 (1/4"/3/8")
Cavo di comunicazione fra U.I. e U.E.		mm <sup>2</sup>	3xfili+terra
Tipo di controllo			Telecomando
Temperature di esercizio	Unità interna (raffred./riscald.)	°C	17~30
	Unità esterna (raffred./riscald.)	°C	-15~50 / -15~30

## Componenti dell'unità



“ 01 ” Visualizzato per 3 secondi in caso di: Attivazione Timer

Attivazione funzioni FRESH, SWING, TURBO o SILENCE.

“ 0F ” Visualizzato per 3 secondi in caso di: Disattivazione Timer

Disattivazione funzioni FRESH, SWING, TURBO o SILENCE.

“ cF ” Visualizzato in caso di partenza a caldo

“ dF ” Visualizzato in caso di sbrinamento

“ SC ” Visualizzato in caso di Auto Pulizia

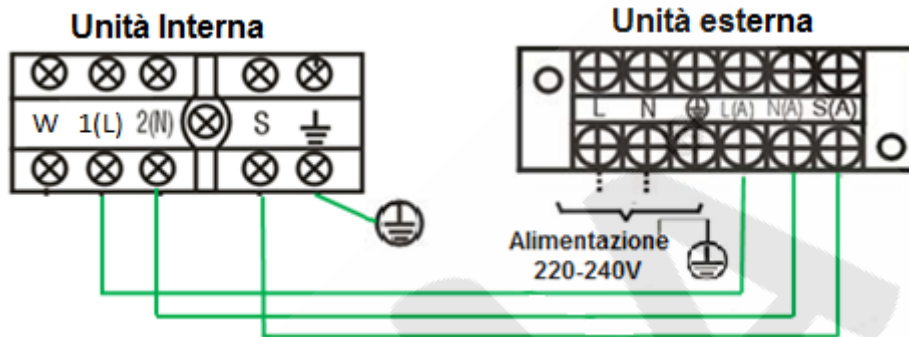
“ FP ” Visualizzato in caso di Prevenzione Gelo

Significato  
indicazioni display

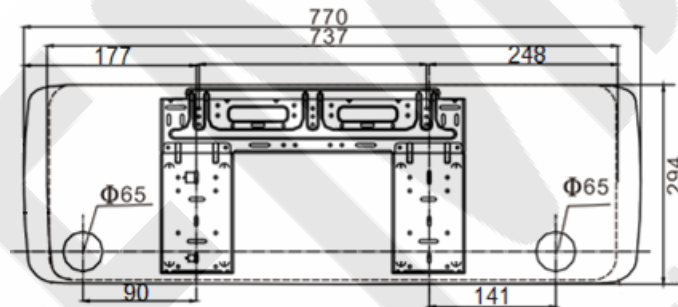
Durante l'utilizzo in modalità sola ventilazione, il display dell'unità mostra la temperatura percepita in ambiente.

Nelle altre modalità viene indicata la temperatura selezionata

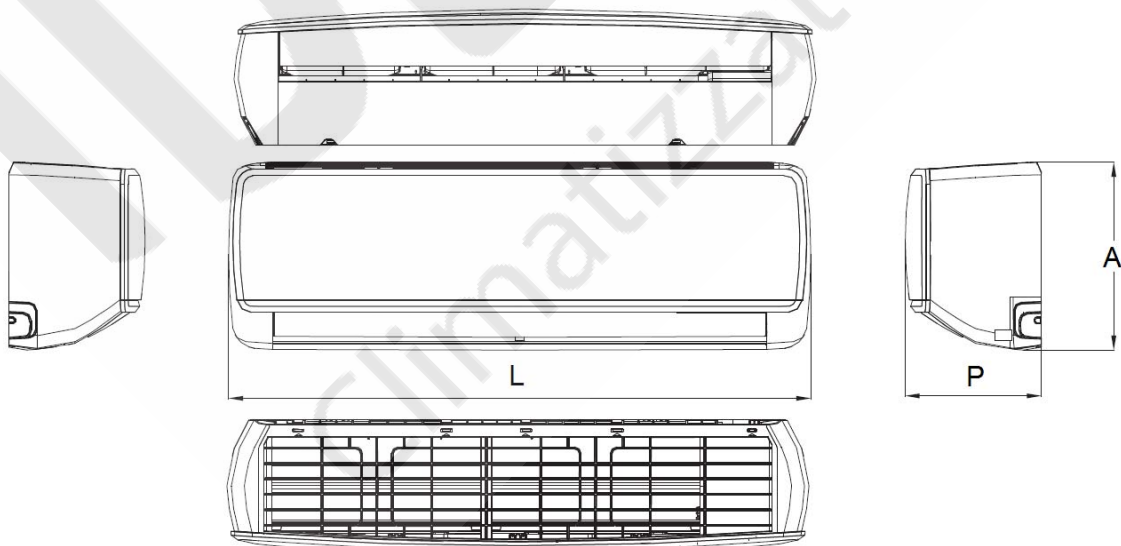
## Collegamento elettrico condizionatori unità interne MULTI SPLIT IDEMA serie ISW



## Dimensioni



Vista frontale



Capacità Btu/h	Unità interna			Tubazione frigorifera	
	L	P	A	Gas	Liquido
9K	770	200	294	3/8" (Ø9,52)	1/4" (Ø6,35)

A causa della continua evoluzione tecnologica dei prodotti, ci riserviamo il diritto di variare i dati tecnici in qualsiasi momento e senza obbligo di preavviso.