

REC-D8 50 AC



Portata massima (SFP_{limit2016}) 440 m³/h con 65 Pa di pressione utile
Portata massima (SFP_{limit2018}) 400 m³/h con 115 Pa di pressione utile

Recuperatore di calore controcorrente, in alluminio, con efficienza >80%

Ventilatori AC monofase a 4 velocità, centrifughi pale avanti, doppia aspirazione, direttamente accoppiati

Filtri F7 (aria di rinnovo) e M5 (estrazione) a bassa perdita di carico

Struttura in profili di alluminio e pannelli sandwich (lamiera pre-verniciata esterna, lamiera zincata interna)
Isolamento termico/acustico in lana di roccia sp. 25 mm

Tensione nominale: 230 V 1F 50-60 Hz Assorbimento max: 1,3A 300W

Dimensioni d'ingombro esclusi canotti e scarico condensa (l x p x h): 1210x830x410 mm

Diametro nominale tubazioni: Ø 200 mm Peso: 111 kg

Bypass integrato per free-cooling / free-heating (azionamento manuale o motorizzato)

Configurazione orizzontale con possibilità di modificare in cantiere l'orientamento dei condotti d'aria

Commutatore di velocità disponibile come optional

Condizioni di esercizio: temperatura ambiente tra 0 °C e 45 °C, umidità <80%

Scheda del prodotto

secondo Regolamenti (UE) n° 1253/2014 e n° 1254/2014

Dati riferiti alla portata nominale massima considerando i limiti 2018

(per altri punti di lavoro verificare il grafico delle prestazioni aerauliche)

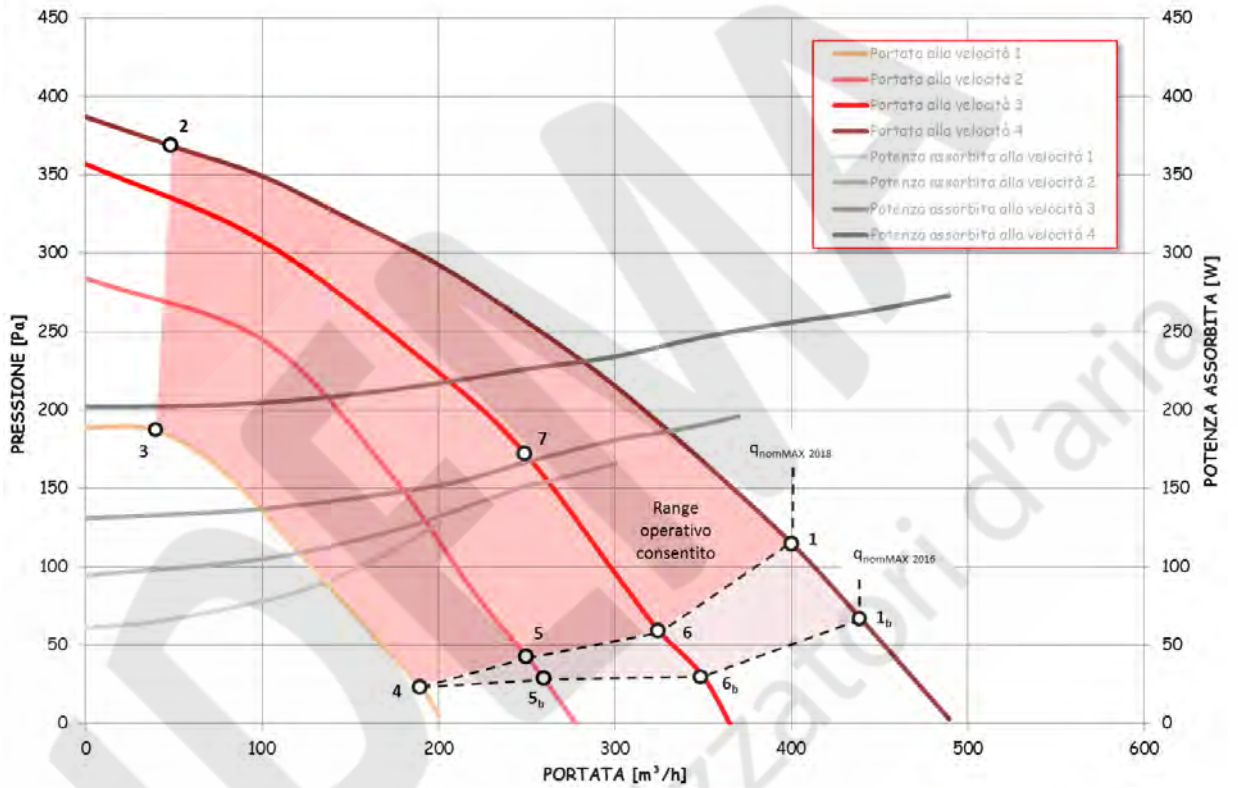
Identificativo del modello	REC-D8 50 AC	
Tipologia di prodotto	UVNR, bidirezionale	
Tipo di motorizzazione	Velocità multiple (4)	
Sistema di recupero calore	Recuperatore controcorrente	
Efficienza termica del recuperatore di calore*	74,7%	
Portata nominale (m ³ /s)	0,111 m ³ /s	
Potenza elettrica assorbita effettiva (kW)	0,256 kW	
Potenza specifica interna di ventilazione SFP_{int} (W/(m ³ /s))*	1133 W/(m ³ /s)	
Velocità frontale alla portata nominale (m/s)*	1,09 m/s	
Pressione esterna nominale $\Delta p_{s,ext}$ (Pa)	115 Pa	
Caduta di pressione interna dei componenti della ventilazione $\Delta p_{s,int}$ (Pa)*	115 Pa	
Efficienza statica dei ventilatori $\eta_{s,Fan}$ **	20,9%	
Tasso di trafilamento (%)	interno	6,1%
	esterno	5,3%
	ricircolo	non applicabile
Classificazione dei filtri	M5 (estrazione) e F7 (aria di rinnovo)	
Posizione e descrizione del segnale visivo di avvertimento relativo ai filtri	non presente	
Livello di potenza sonora (Lwa in dB(A))*	54 dB(A)	

* come da regolamento UE n° 1253/2014

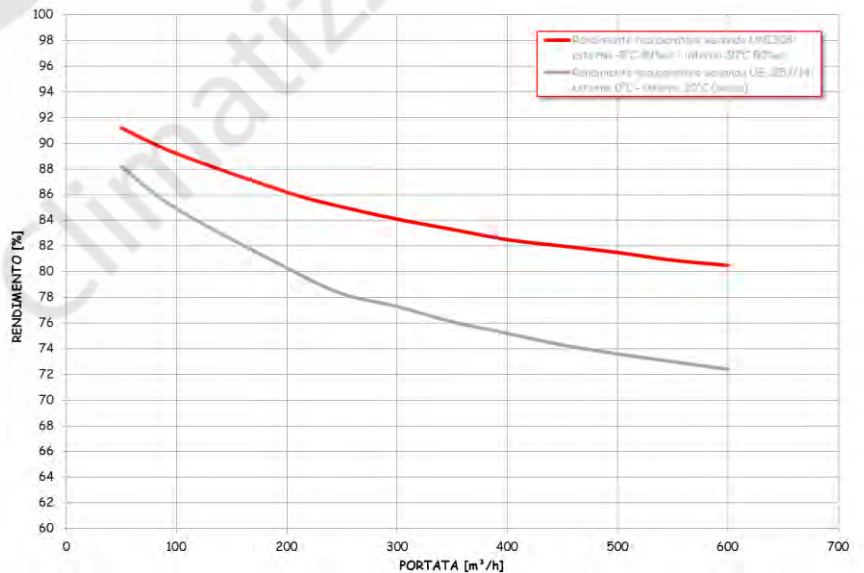
** calcolati come da regolamento UE n°327/2011

Prestazioni aerauliche

	Portata nominale [m³/h]	Portata nominale q_{nom} [m³/s]	Rendimento ventilatore $\eta_{s,Fan}$ [%]	Rendimento scambiatore $\eta_{t,nrvu}$ [%]	Potenza sonora L_{WA} [dB(A)]	Potenza specifica interna SFP_{int} [W/(m³/s)]	Pressione esterna nominale $\Delta p_{s,ext}$ [Pa]
1	400	0,111	20,9	74,7	54	1132,8	115
1 _b	440	0,122	19,1	74,1	53	1393,3	66
2	50	0,014	5,6	88,1	62	764,4	368
3	40	0,011	6,8	88,8	45	92,5	187
4	190	0,053	5,5	80,5	40	1403,9	23
5	250	0,069	9,3	78,3	46	1197,9	43
5 _b	260	0,072	8,4	78	46	1408	28
6	325	0,090	14,3	76,2	50	1169	59
6 _b	350	0,097	12,7	75,6	49	1442,1	30
7	250	0,069	20,1	78,3	53	606,2	171



Efficienza termica del recuperatore

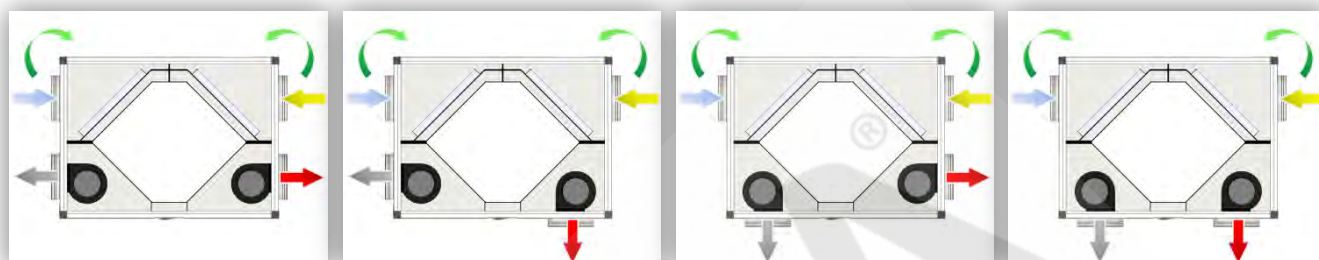


Configurazioni

Tutte le configurazioni sono con vista lato ispezione, quindi dal basso per le orizzontali a soffitto, dall'alto per le orizzontali a pavimento e frontale per le verticali.

Nelle versioni orizzontali, gli attacchi di immissione ed espulsione sono orientabili a piacere.

INSTALLAZIONE ORIZZONTALE A SOFFITTO

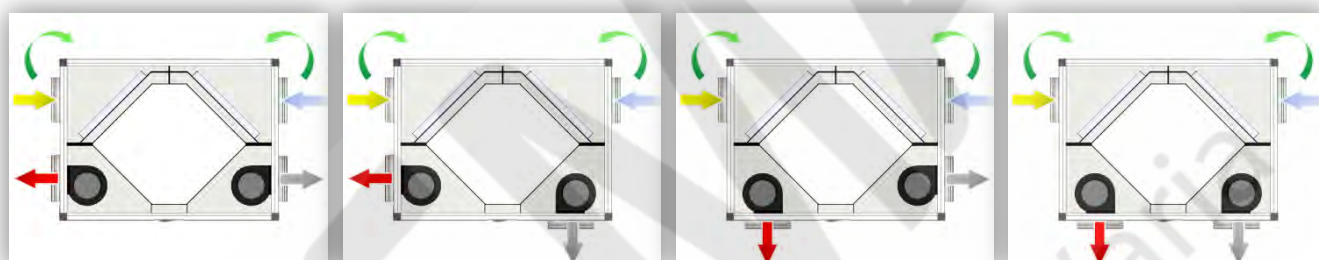


H1 (standard)

H2

H3

H4



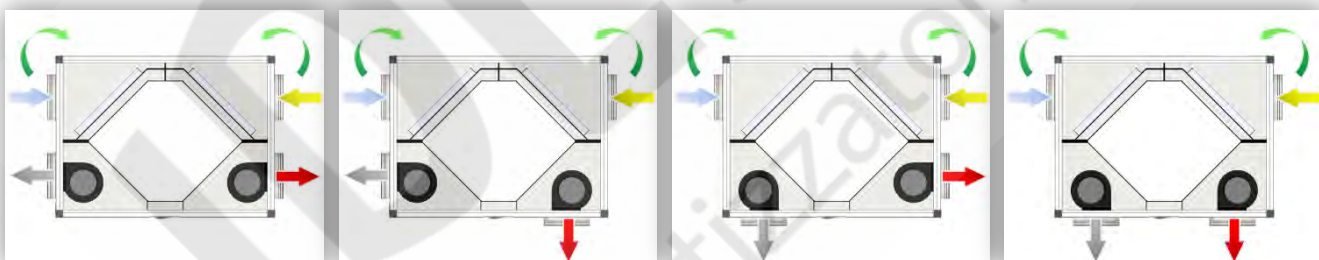
H5

H6

H7

H8

INSTALLAZIONE ORIZZONTALE A PAVIMENTO

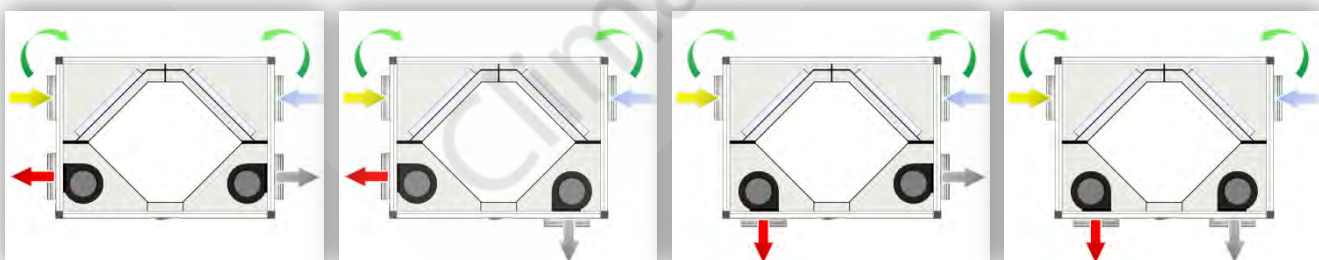


B1 (standard)

B2

B3

B4



B5

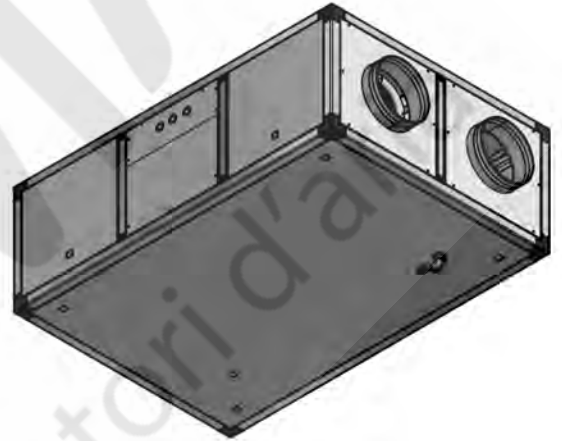
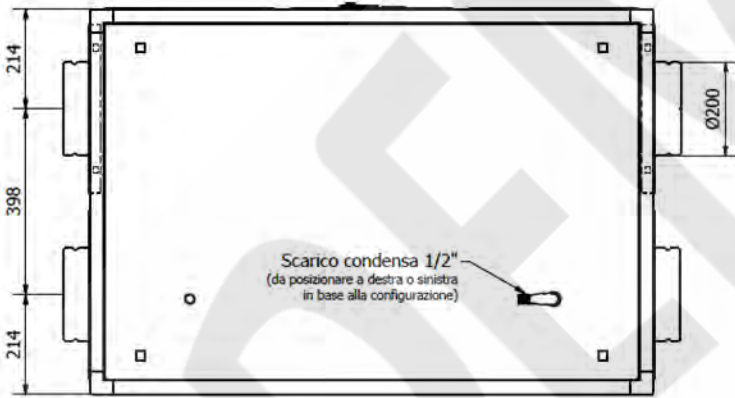
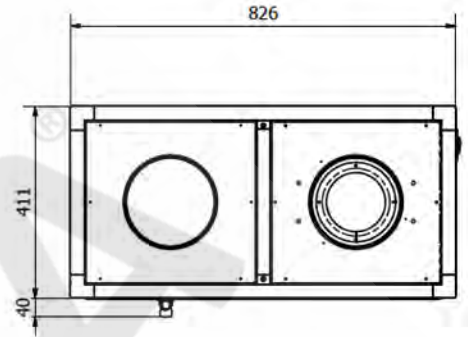
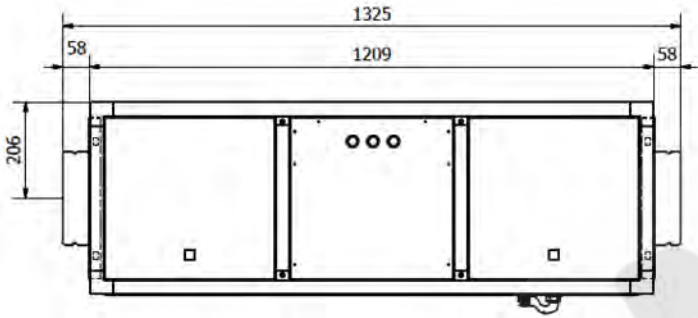
B6

B7

B8

Azzurro	RINNOVO (presa aria esterna)	Giallo	RIPRESA (estrazione dall'ambiente)
Grigio	ESPULSIONE (espulsione all'esterno)	Rosso	IMMISSIONE (mandata in ambiente)

Dimensioni



Climatizzatori d'aria

IDEMA[®]

Climatizzatori d'aria

www.idemaclima.com

Tel. +39 031 887197

assistenza@idemaclima.it

A causa della continua evoluzione tecnologica dei prodotti, ci riserviamo il diritto di variare le specifiche tecniche in qualsiasi momento e senza obbligo di preavviso.