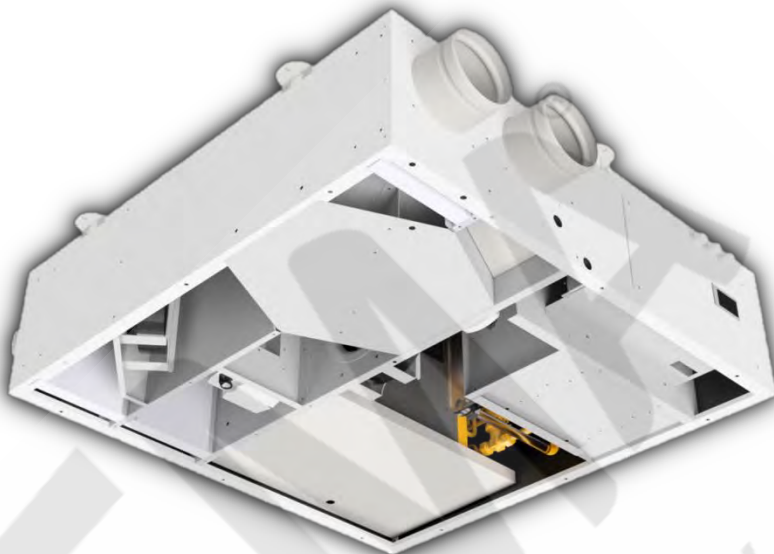


# RED C 15-30



Unità di ventilazione a doppio flusso per il rinnovo dell'aria con recuperatore di calore e circuito frigorifero ad espansione diretta, il quale, collegato all'impianto di riscaldamento/raffrescamento dell'edificio, permette la deumidificazione (estiva) ed integrazione (estiva ed invernale) ottimizzando il comfort in ambienti dotati di sistemi radianti per il riscaldamento e raffreddamento.

Recuperatore di calore in controcorrente, con efficienza >90%

Portata 150 m<sup>3</sup>/h con 100 Pa di pressione utile in modalità ventilazione (taratura di fabbrica)

Deumidifica e integrazione con circuito frigorifero ad espansione diretta

Portata 300 m<sup>3</sup>/h con 100 Pa di pressione utile in modalità ventilazione + ricircolo (taratura di fabbrica)

Portata 300 m<sup>3</sup>/h con 195 Pa di pressione utile in modalità solo ricircolo (taratura di fabbrica)

Serranda di bypass recuperatore (per free-cooling) e serranda di ricircolo integrate

Ventilatori EC, centrifughi pale indietro, a basso consumo

Filtri F7 a bassa perdita di carico, sia per aria di estrazione che di rinnovo, con ispezione di facile accesso

Struttura autoportante in lamiera pre-verniciata; isolamento termico/acustico in polietilene espanso sp. 10 mm

Display alfanumerico integrato. Display LCD remoto, con sonde di temperatura e umidità integrate, disponibile come optional. Unità azionabile attraverso contatti remoti, display remoto o tramite protocollo ModBus su RS485

Tensione nominale: 230 V 1F 50-60 Hz

Assorbimento max (incluso compressore): 2,8A 400W

Dimensioni d'ingombro esclusi canotti e scarico condensa (l x p x h): 900x910x262 mm

Diametro nominale tubazioni: 3x Ø125 mm + 2x Ø160 mm

Peso: 73 kg

Condizioni di esercizio: temperatura ambiente tra 0 °C e 45 °C, umidità <80%

## Scheda del prodotto

secondo Regolamenti (UE) n° 1253/2014 e n° 1254/2014

Identificativo del modello		RED C 15/30	RED C 15/30	RED C 15/30	RED C 15/30
Consumo di energia specifico in kWh/(m <sup>2</sup> .a) per ogni zona climatica e classe SEC	Clima freddo	-70,3 kWh/m <sup>2</sup> .a	-71,8 kWh/m <sup>2</sup> .a	-74,7 kWh/m <sup>2</sup> .a	-79,8 kWh/m <sup>2</sup> .a
	Clima mite	-32,8 kWh/m <sup>2</sup> .a	-34,2 kWh/m <sup>2</sup> .a	-36,7 kWh/m <sup>2</sup> .a	-41,0 kWh/m <sup>2</sup> .a
	Clima caldo	-8,7 kWh/m <sup>2</sup> .a	-10,0 kWh/m <sup>2</sup> .a	-12,2 kWh/m <sup>2</sup> .a	-16,1 kWh/m <sup>2</sup> .a
Classe energetica		B	A	A	A
Tipologia di prodotto		UVR, bidirezionale	UVR, bidirezionale	UVR, bidirezionale	UVR, bidirezionale
Tipo di motorizzazione		Velocità variabile	Velocità variabile	Velocità variabile	Velocità variabile
Sistema di recupero calore		Recuperatore controcorrente	Recuperatore controcorrente	Recuperatore controcorrente	Recuperatore controcorrente
Efficienza termica del recupero di calore*		86,8%	86,8%	86,8%	86,8%
Portata massima (m <sup>3</sup> /h)*		150 m <sup>3</sup> /h	150 m <sup>3</sup> /h	150 m <sup>3</sup> /h	150 m <sup>3</sup> /h
Potenza elettrica assorbita alla portata massima (W)*		171 W	171 W	171 W	171 W
Livello di potenza sonora (L <sub>wa</sub> in dB(A))		49 dB(A)	49 dB(A)	49 dB(A)	49 dB(A)
Portata di riferimento (m <sup>3</sup> /s)*		0,029 m <sup>3</sup> /s	0,029 m <sup>3</sup> /s	0,029 m <sup>3</sup> /s	0,029 m <sup>3</sup> /s
Differenza di pressione (Pa)*		50 Pa	50 Pa	50 Pa	50 Pa
Potenza assorbita specifica (W/(m <sup>3</sup> /h))		0,37 W/(m <sup>3</sup> /h)	0,37 W/(m <sup>3</sup> /h)	0,37 W/(m <sup>3</sup> /h)	0,37 W/(m <sup>3</sup> /h)
Tipo di controllo		Comando manuale	Controllo a temporizzatore	Controllo ambientale centralizzato	Controllo ambientale locale
Coefficiente di controllo		1,00	0,95	0,85	0,65
Tasso di trafilamento (%)	interno	3,7%	3,7%	3,7%	3,7%
	esterno	5,9%	5,9%	5,9%	5,9%
	ricircolo	non applicabile	non applicabile	non applicabile	non applicabile
Tasso di miscela (%)		non applicabile	non applicabile	non applicabile	non applicabile
Posizione e descrizione del segnale visivo di avvertimento relativo ai filtri		non presente	non presente	non presente	non presente
Installazione per immissione aria nuova		non applicabile	non applicabile	non applicabile	non applicabile
Sensibilità del flusso d'aria alle variazioni di pressione à + 20Pa e - 20 Pa (%)		non applicabile	non applicabile	non applicabile	non applicabile
Tenuta dell'aria interna / esterna (m <sup>3</sup> /h)		non applicabile	non applicabile	non applicabile	non applicabile
* come da regolamento n° 1253/2014					
Consumo annuo di elettricità (AEC) specifico per una abitazione di 100m <sup>2</sup> (kWh di elettricità /a)**	Clima freddo	1042,5 kWh elettr./a	997,6 kWh elettr./a	914,7 kWh elettr./a	776,6 kWh elettr./a
	Clima mite	505,5 kWh elettr./a	460,6 kWh elettr./a	377,7 kWh elettr./a	239,6 kWh elettr./a
	Clima caldo	460,5 kWh elettr./a	415,6 kWh elettr./a	332,7 kWh elettr./a	194,6 kWh elettr./a
Risparmio di riscaldamento annuo specifico per una abitazione di 100m <sup>2</sup> (kWh di energia primaria /a)**	Clima freddo	8764,0 kWh en.prim./a	8805,1 kWh en.prim./a	8887,4 kWh en.prim./a	9051,9 kWh en.prim./a
	Clima mite	4480,0 kWh en.prim./a	4501,0 kWh en.prim./a	4543,0 kWh en.prim./a	4627,1 kWh en.prim./a
	Clima caldo	2025,8 kWh en.prim./a	2035,3 kWh en.prim./a	2054,3 kWh en.prim./a	2092,3 kWh en.prim./a
** calcolati come da regolamento n°1254/2014					

# Dati tecnici

## MODALITA' VENTILAZIONE

Portata aria in immissione	150	m <sup>3</sup> /h
di cui in ricircolo	0	m <sup>3</sup> /h
Prevalenza utile mandata	100	Pa
Portata aria in espulsione	150	m <sup>3</sup> /h
Prevalenza utile espulsione	100	Pa
Velocità di taratura ventilatori	78	%
Potenza assorbita	0,079	kW
Corrente	0,64	A

## MODALITA' DEUMIDIFICA/INTEGRAZIONE (ventilazione + ricircolo)

Portata aria in immissione	300	m <sup>3</sup> /h
di cui in ricircolo	150	m <sup>3</sup> /h
Prevalenza utile mandata	100	Pa
Portata aria in espulsione	150	m <sup>3</sup> /h
Prevalenza utile espulsione	100	Pa
Velocità di taratura ventilatori (immissione / espulsione)	95 / 78	%

### RAFFRESCAMENTO E DEUMIDIFICAZIONE

aria ambiente 26 °C e 60% U.R.  
aria esterna 30 °C e 60% U.R.

Potenza refrigerante (recuperatore + circuito frigorifero)	0,17 + 1,85	kW
Refrigerante (R134a)	110	gr
Temperatura acqua	15	°C
Portata acqua	240	l/h
Perdita di carico	5	kPa
Capacità di condensazione	26,8	l/24h

### RISCALDAMENTO

aria ambiente 20 °C e 50% U.R.  
aria esterna -5 °C e 80% U.R.

Potenza riscaldante (recuperatore + circuito frigorifero)	1,13 + 1,39	kW
Temperatura acqua	35	°C
Portata acqua	240	l/h
Perdita di carico	5	kPa

Potenza assorbita (ventilazione + compressore)	0,11 + 0,22	kW
Corrente (ventilazione + compressore)	0,92 + 1,3	A

## MODALITA' DEUMIDIFICA/INTEGRAZIONE (solo ricircolo)

Portata aria in immissione	300	m <sup>3</sup> /h
di cui in ricircolo	300	m <sup>3</sup> /h
Prevalenza utile mandata	195	Pa
Portata aria in espulsione	0	m <sup>3</sup> /h
Prevalenza utile espulsione	0	Pa
Velocità di taratura ventilatori (immissione / espulsione)	95 / 0	%

### RAFFRESCAMENTO E DEUMIDIFICAZIONE

aria ambiente 26 °C e 60% U.R.  
aria esterna 30 °C e 60% U.R.

Potenza refrigerante (solo circuito frigorifero)	1,71	kW
Refrigerante (R134a)	110	gr
Temperatura acqua	15	°C
Portata acqua	240	l/h
Perdita di carico	5	kPa
Capacità di condensazione	23,1	l/24h

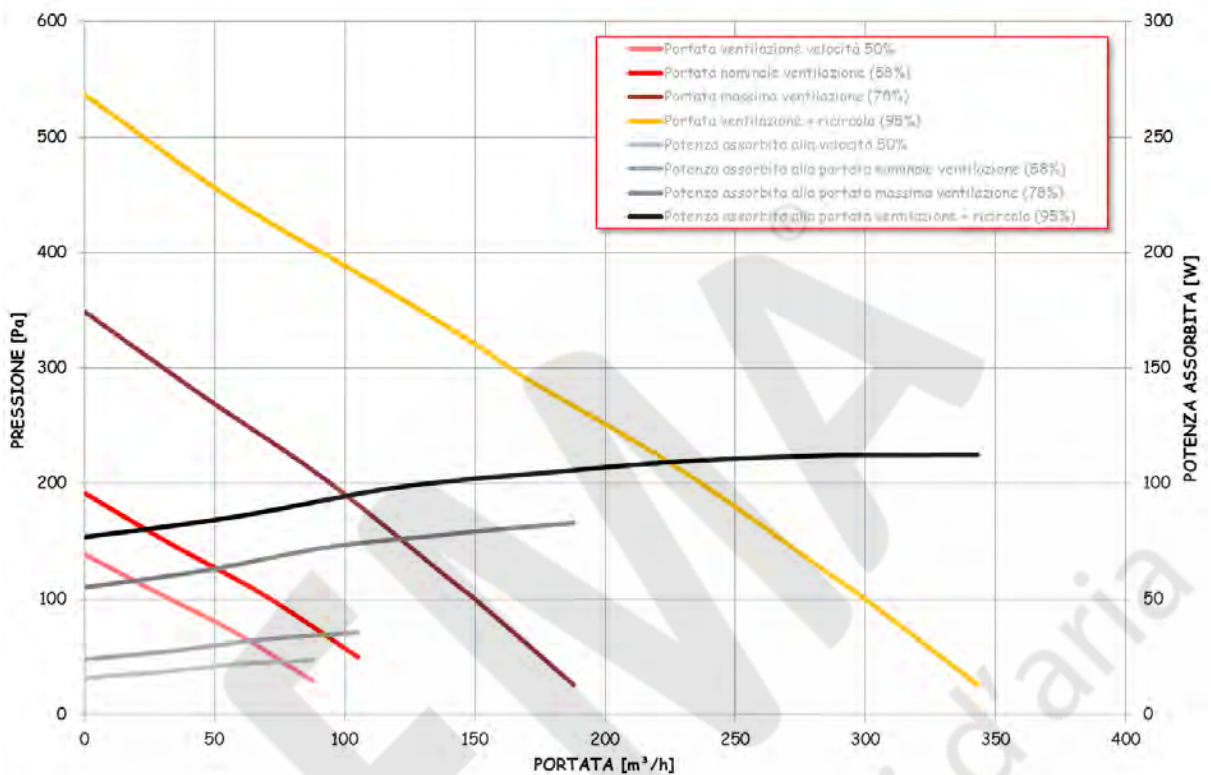
### RISCALDAMENTO

aria ambiente 20 °C e 50% U.R.  
aria esterna -5 °C e 80% U.R.

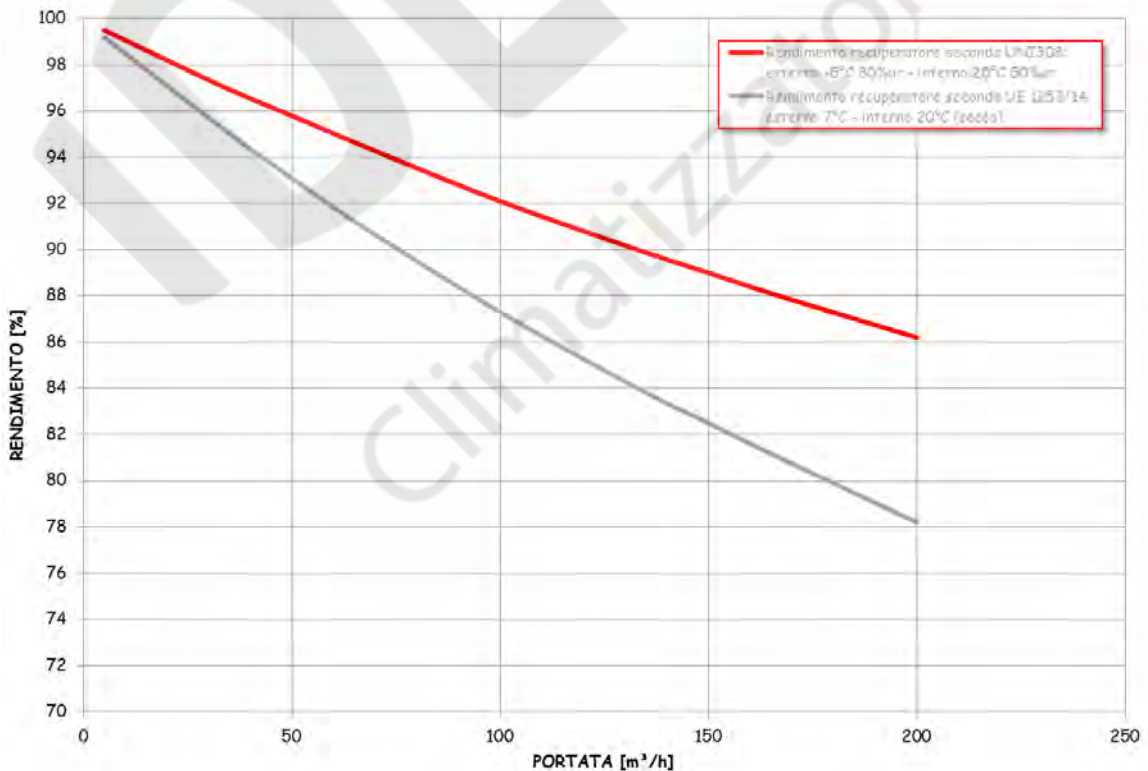
Potenza riscaldante (solo circuito frigorifero)	1,16	kW
Temperatura acqua	35	°C
Portata acqua	240	l/h
Perdita di carico	5	kPa

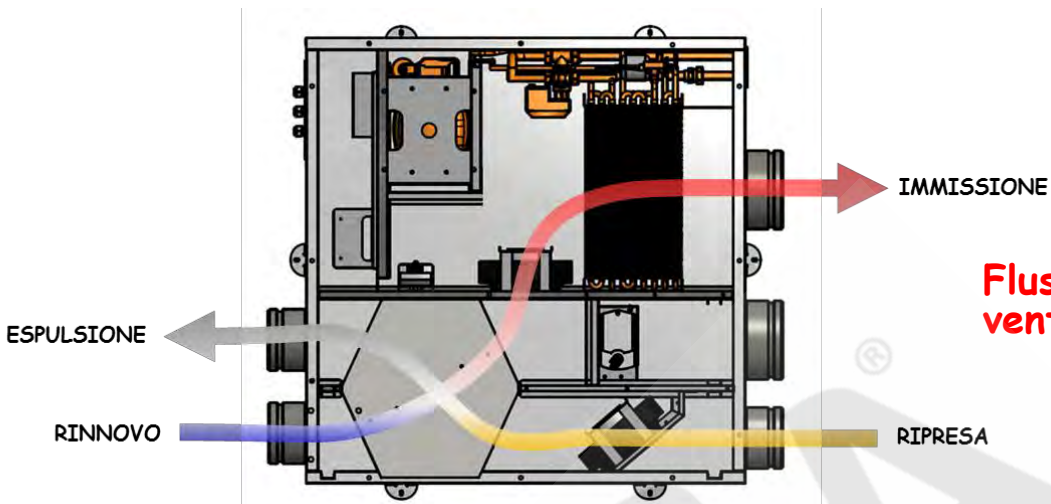
Potenza assorbita (ventilazione + compressore)	0,075 + 0,22	kW
Corrente (ventilazione + compressore)	0,64 + 1,3	A

## Prestazioni aerauliche



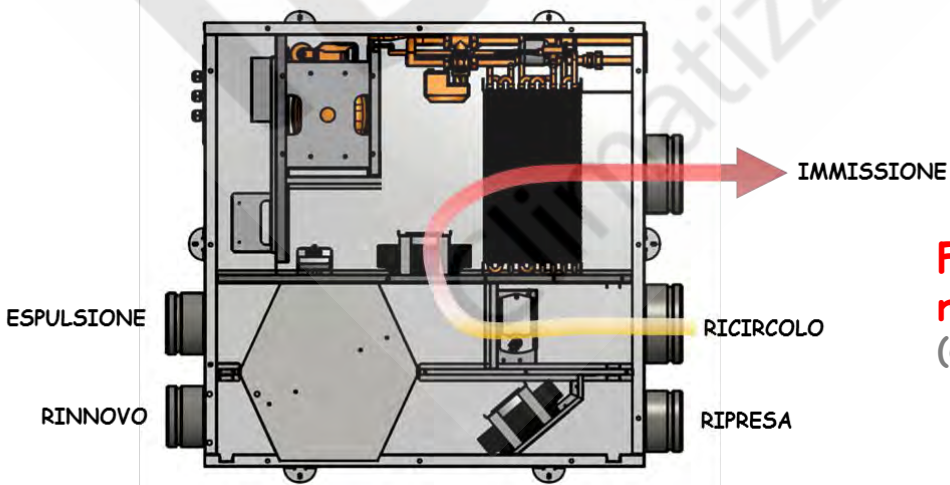
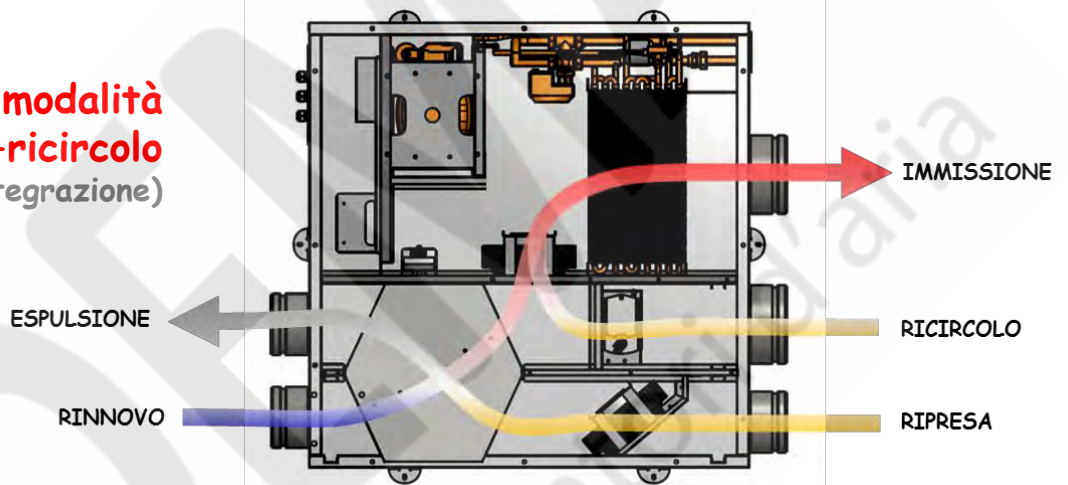
## Efficienza termica del recuperatore





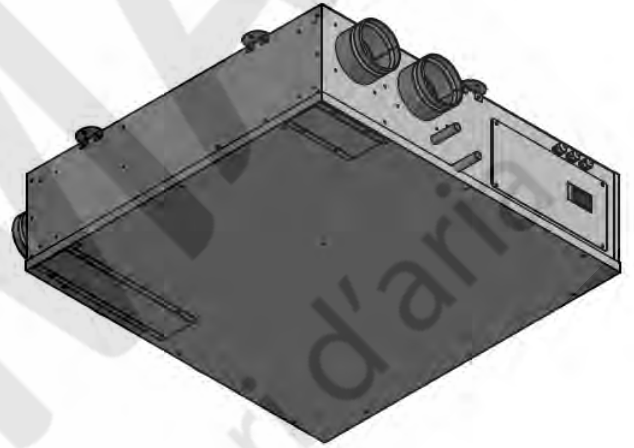
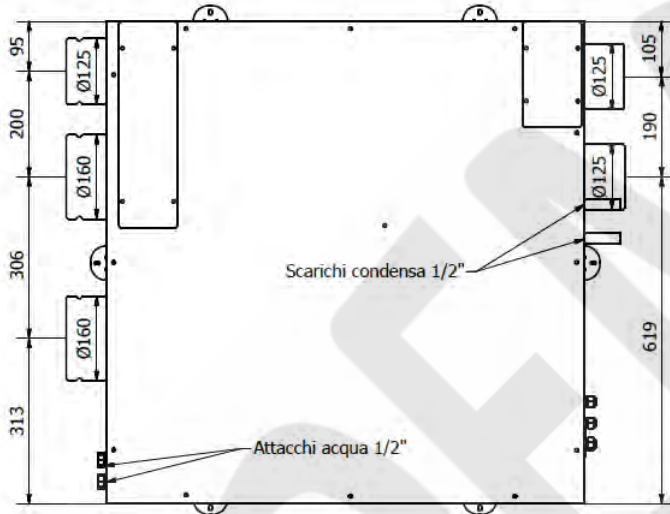
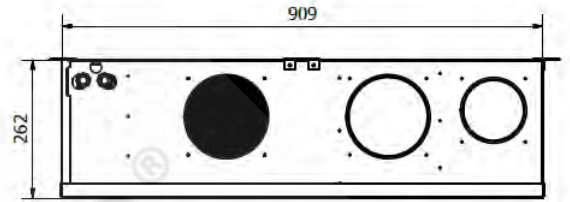
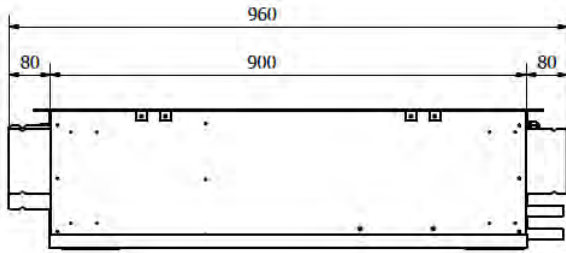
**Flussi modalità ventilazione**

**Flussi modalità ventilazione+ricircolo (deumidifica/integrazione)**



**Flussi modalità solo ricircolo (deumidifica/integrazione)**

# Dimensioni



Climatizzatori d'aria

# IDEMA<sup>®</sup>

## Climatizzatori d'aria

[www.idemaclima.com](http://www.idemaclima.com)

Tel. +39 031 887197

[assistenza@idemaclima.it](mailto:assistenza@idemaclima.it)

A causa della continua evoluzione tecnologica dei prodotti, ci riserviamo il diritto di variare le specifiche tecniche in qualsiasi momento e senza obbligo di preavviso.