

# UVC 15 V COMPACT



Portata 172 m<sup>3</sup>/h con 100 Pa di pressione utile

Recuperatore di calore controcorrente, in polipropilene, con efficienza >90%

Ventilatori EC, centrifughi pale indietro, a basso consumo

Filtri F7 a bassa perdita di carico, sia per aria di estrazione che di rinnovo

Struttura autoportante in lamiera pre-verniciata; isolamento termico/acustico in lana di roccia sp. 22 mm

Tensione nominale: 230 V 1F 50-60 Hz

Assorbimento alla portata max: 0,8A 100W

Dimensioni d'ingombro esclusi canotti e scarico condensa ( l x p x h ): 450x850x350 mm

Diametro nominale tubazioni: Ø 125 mm

Peso: 40 kg

Livello di pressione sonora a 1,5m (Lpa in dB(A)): 41 dB(A)

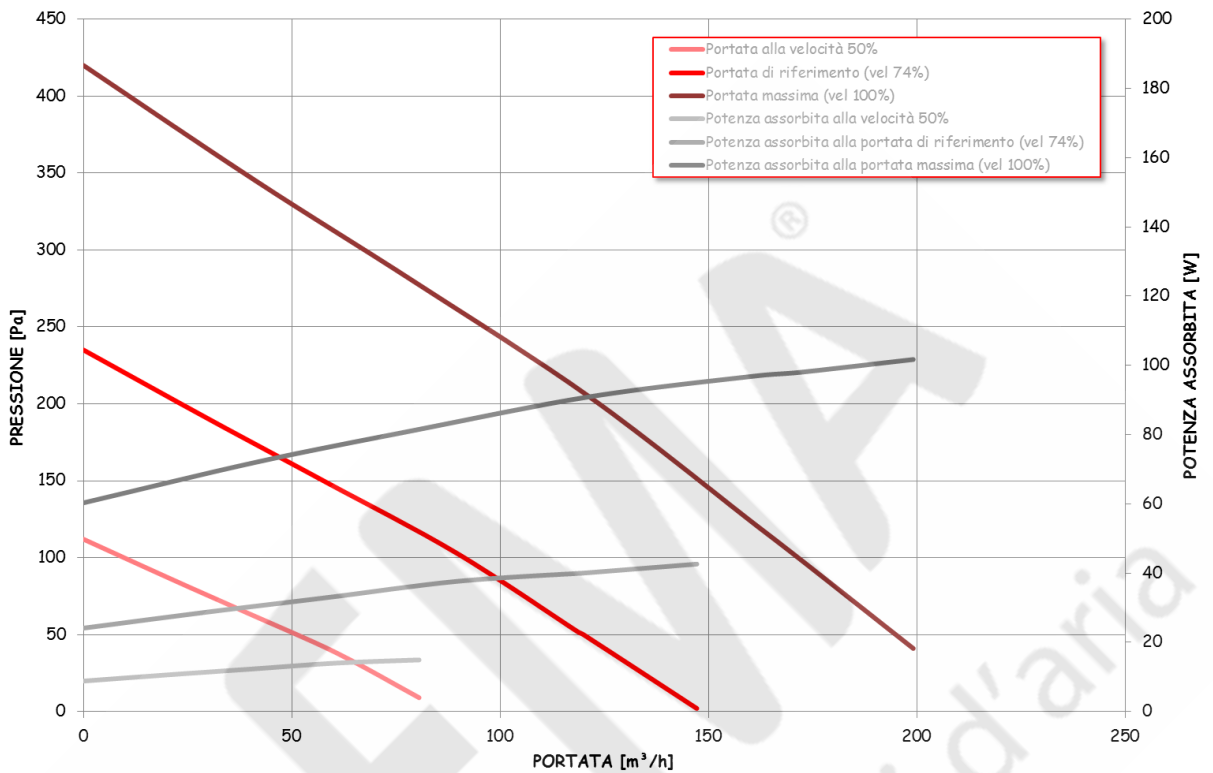
Bypass integrato per free-cooling / free-heating (azionamento manuale, motorizzato o automatico)

Disponibile con controllo a potenziometro (PT), 3 velocità (3V), 3 velocità EVO (3E), elettronica con display LCD nero (EL), elettronica con display LCD bianco (EB), elettronica con display COLOR-TOUCH (ET)

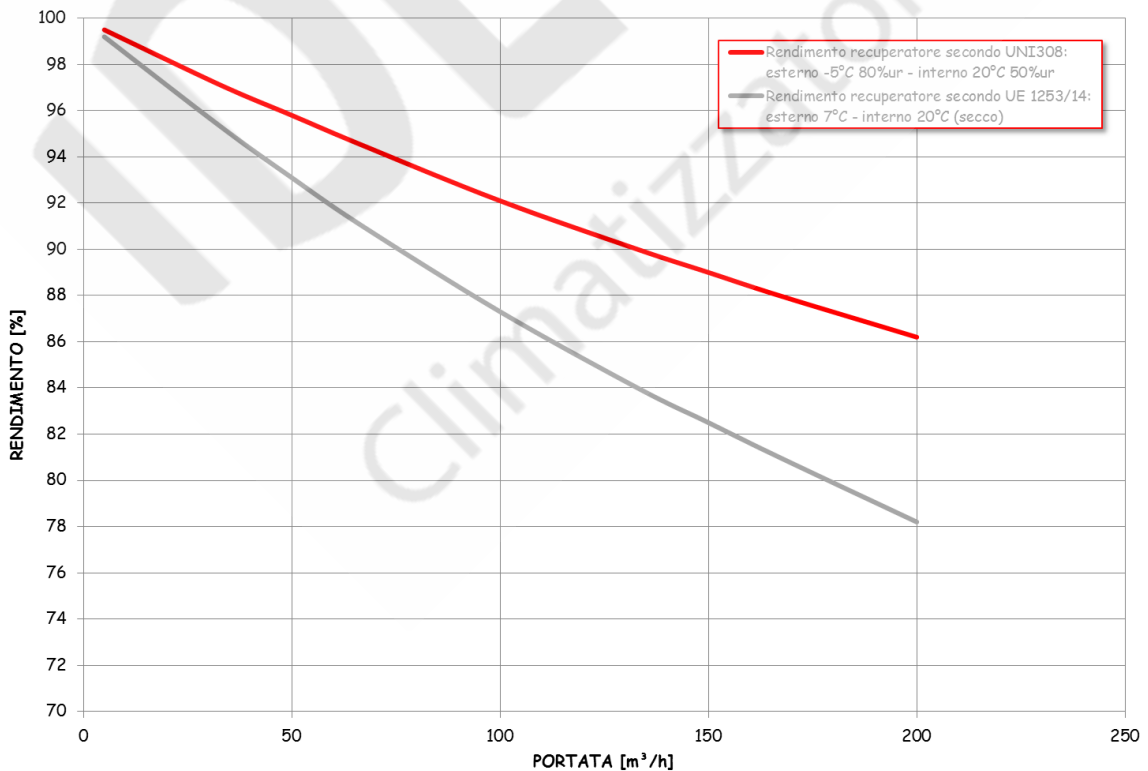
Protezione antigelo integrata (solo versioni con elettronica: 3E, EL, EB, ET)

Condizioni di esercizio: temperatura ambiente tra 0 °C e 45 °C, umidità <80%

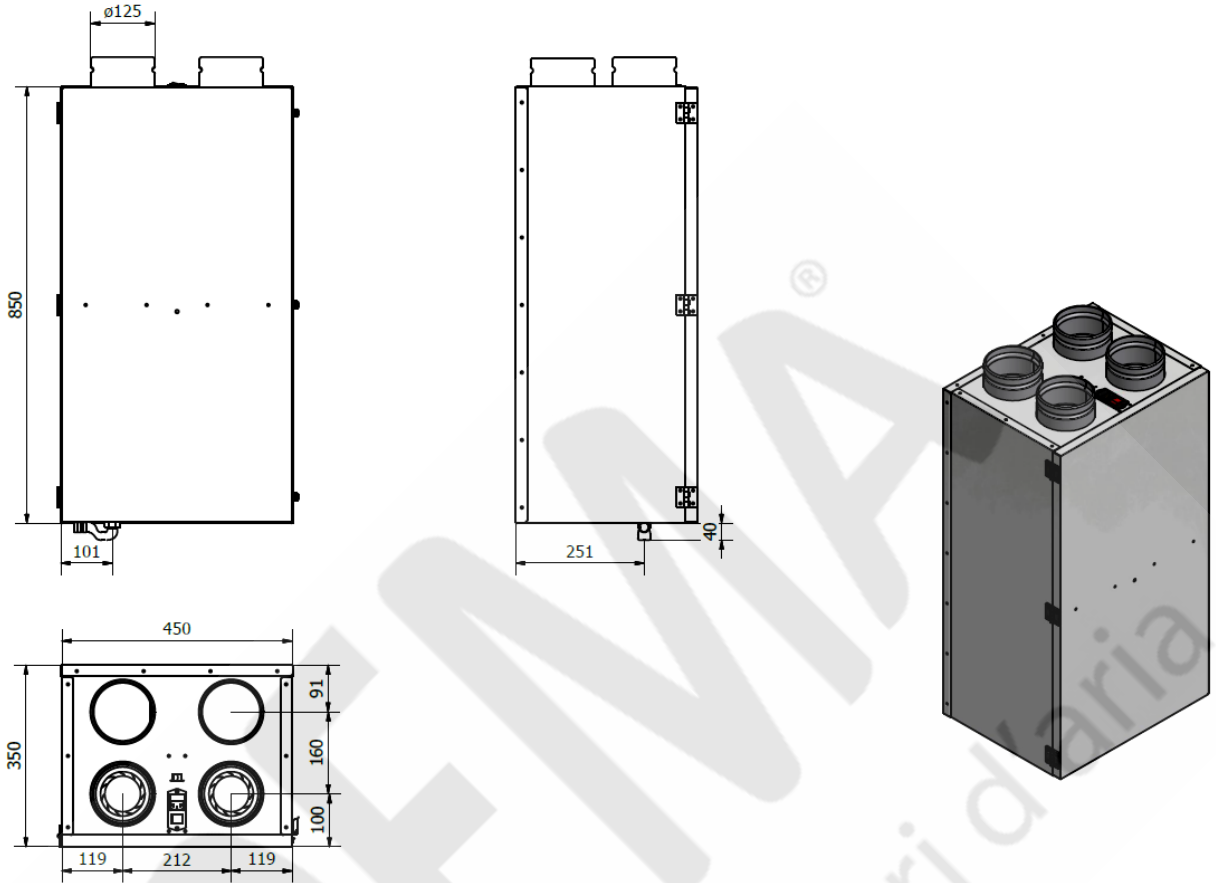
## Prestazioni aerauliche



## Efficienza termica del recuperatore



## Dimensioni



## Configurazioni



**VM (standard)**  
PARETE



**VN**  
PARETE

Azzurro	RINNOVO (presa aria esterna)	Giallo	RIPRESA (estrazione dall'ambiente)
Grigio	ESPULSIONE (espulsione all'esterno)	Rosso	IMMISSIONE (mandata in ambiente)

\* versioni richiedibili in fase d'ordine (sovrapprezzo di 246 € di listino)

# **IDEMA<sup>®</sup>**

**Climatizzatori d'aria**

[www.idemaclima.com](http://www.idemaclima.com)

Tel. +39 031 887197

[assistenza@idemaclima.it](mailto:assistenza@idemaclima.it)

A causa della continua evoluzione tecnologica dei prodotti, ci riserviamo il diritto di variare le specifiche tecniche in qualsiasi momento e senza obbligo di preavviso.