

UVC 22 V



Portata 269 m³/h con 100 Pa di pressione utile

Recuperatore di calore controcorrente, in polipropilene, con efficienza >90%

Ventilatori EC, centrifughi pale indietro, a basso consumo

Filtri F7 a bassa perdita di carico, sia per aria di estrazione che di rinnovo

Struttura autoportante in lamiera pre-verniciata; isolamento termico/acustico in lana di roccia sp. 22 mm

Tensione nominale: 230 V 1F 50-60 Hz

Assorbimento alla portata max: 1,5A 173W

Dimensioni d'ingombro esclusi canotti e scarico condensa (l x p x h): 900x800x270 mm

Diametro nominale tubazioni: Ø 160 mm

Peso: 53 kg

Livello di pressione sonora a 1,5m (Lpa in dB(A)): 39 dB(A)

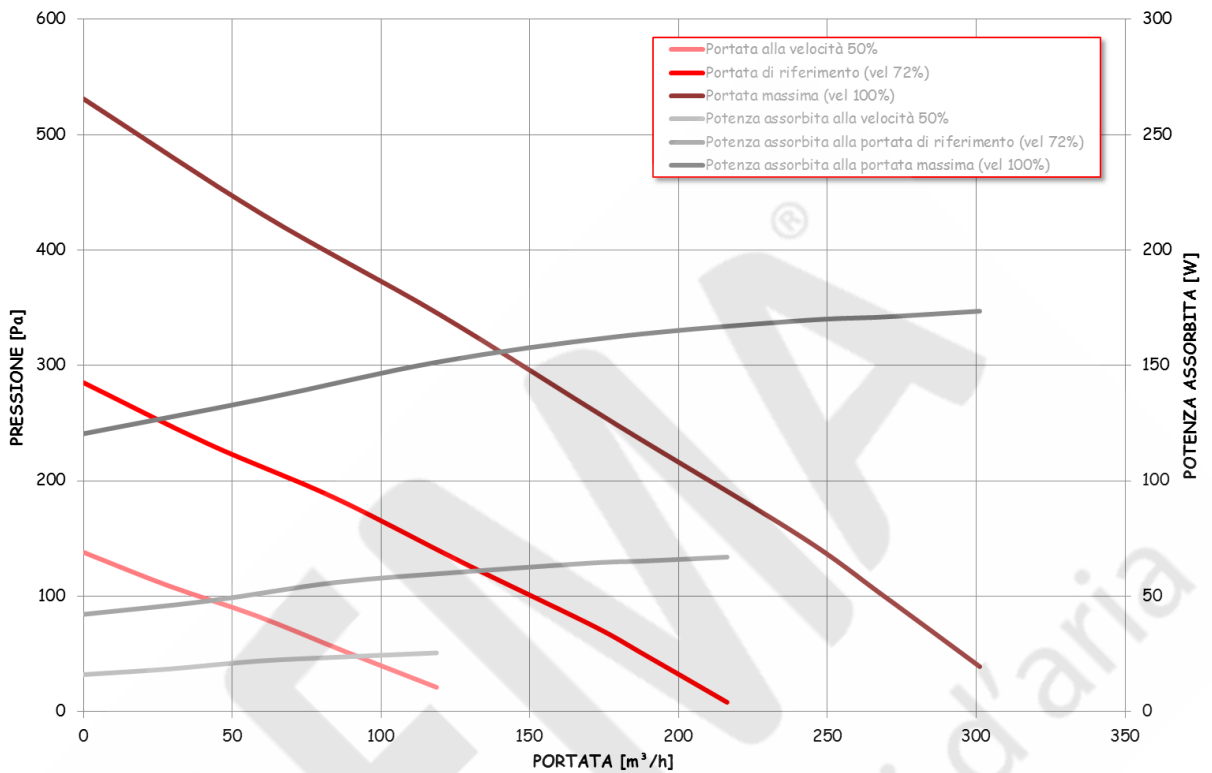
Bypass integrato per free-cooling / free-heating (azionamento manuale, motorizzato o automatico)

Disponibile con controllo a potenziometro (PT), 3 velocità (3V), 3 velocità EVO (3E), elettronica con display LCD nero (EL), elettronica con display LCD bianco (EB), elettronica con display COLOR-TOUCH (ET)

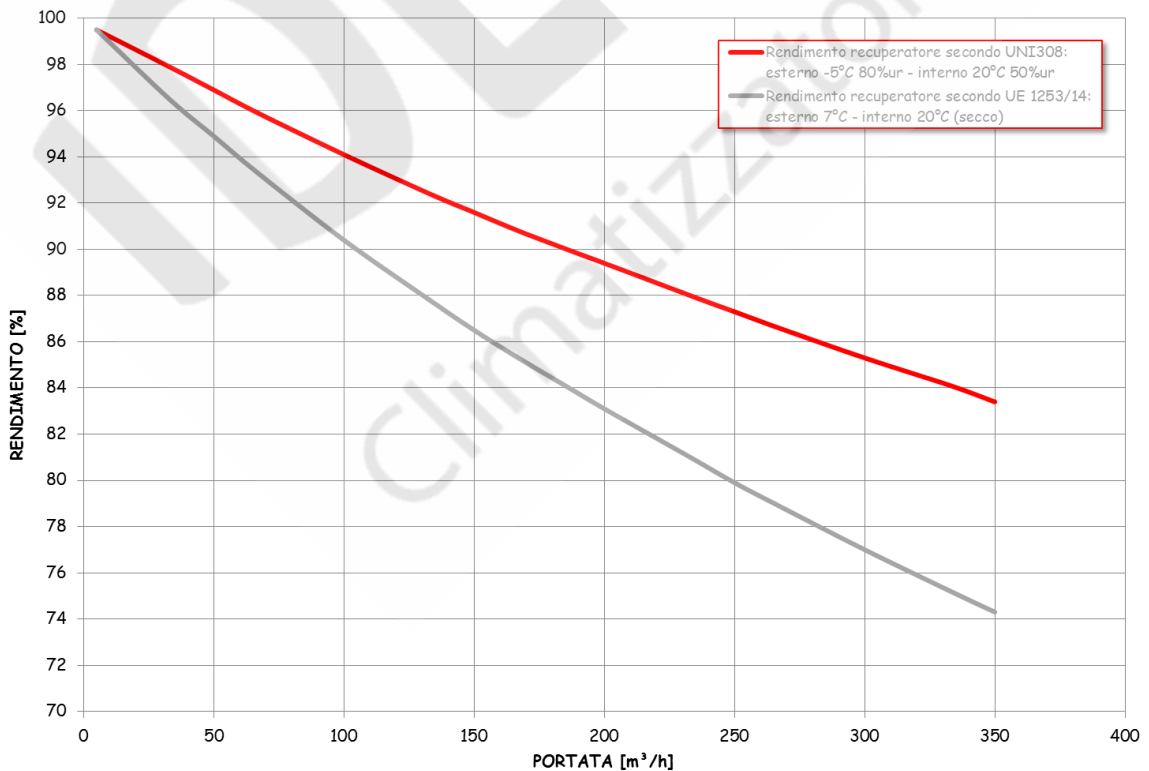
Protezione antigelo integrata (solo versioni con elettronica: 3E, EL, EB, ET)

Condizioni di esercizio: temperatura ambiente tra 0 °C e 45 °C, umidità <80%

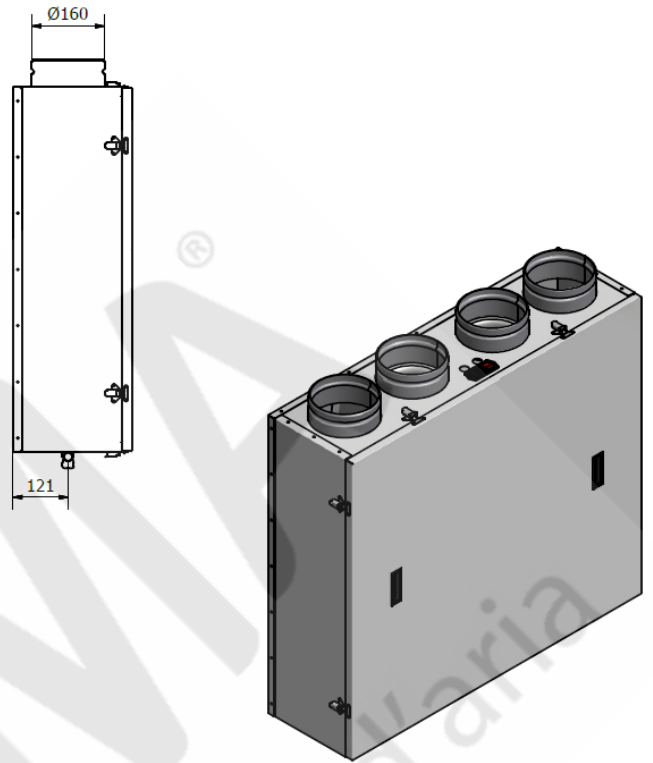
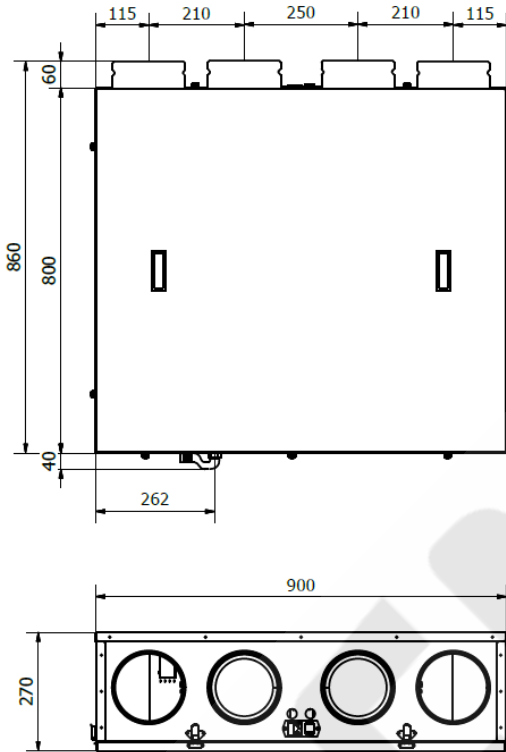
Prestazioni aerauliche



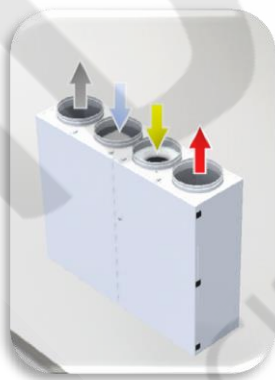
Efficienza termica del recuperatore



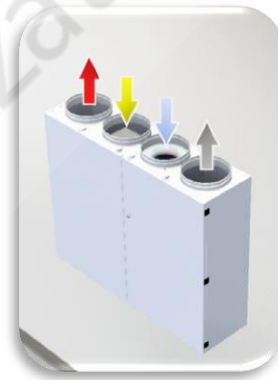
Dimensioni



Configurazioni



VA (standard)
PARETE



VB*
PARETE

Azzurro	RINNOVO (presa aria esterna)	Giallo	RIPRESA (estrazione dall'ambiente)
Grigio	ESPULSIONE (espulsione all'esterno)	Rosso	IMMISSIONE (mandata in ambiente)

* versioni richiedibili in fase d'ordine (sovrapprezzo di 246 € di listino)

IDEMA[®]

Climatizzatori d'aria

www.idemaclima.com

Tel. +39 031 887197

assistenza@idemaclima.it

A causa della continua evoluzione tecnologica dei prodotti, ci riserviamo il diritto di variare le specifiche tecniche in qualsiasi momento e senza obbligo di preavviso.