

CONDIZIONATORI INDUSTRIALI

GAMMA PRODOTTI INDUSTRIALI

UNITA' INTERNE A CASSETTA 4 VIE COMPATTE 600X600



**Mini VRF, VRF V4+ a 2 tubi; VRF VR4+ a 3 tubi;
VRF V4+W a 2 tubi con condensazione ad acqua.**

Questo manuale è stato creato a scopo informativo.

La ditta declina ogni responsabilità per i risultati di progettazione o d'installazione non conforme alle normative degli impianti meccanici ed elettrici ed eseguiti da personale non autorizzato.



I sistemi a flusso di refrigerante variabile (VRF), sono oggi una realtà importante nello scenario delle soluzioni dedicate agli impianti di climatizzazione. L'innovativo sistema di collegamento a Y permette l'impiego di soli 2 tubi abbattendo drasticamente i costi di installazione e gli oneri delle opere murarie.

Gli impianti VRF sono stati progettati per assicurare l'assoluta modularità e flessibilità dell'impianto.

Gli impianti VRF consentono facilmente di modificare e ampliare un impianto VRF già realizzato senza dover fare nessun intervento sull'installazione già esistente.

Aggiungere nuove unità interne con i sistemi VRF è sufficiente allacciarsi direttamente al giunto "Y" sull'unità interna già esistente (sicuramente la più vicina all'area della nuova realizzazione).

Aggiungere nuove unità esterne con i sistemi VRF, nel caso di ampliamenti, è sufficiente installare l'unità esterna e accoppiarla alle apparecchiature esistenti.

La gestione centralizzata dell'impianto consente un notevole abbattimento dei costi di energia elettrica.

Gran parte del risparmio è da attribuirsi a un controllo più oculato che previene tutta una serie di "sprechi".

Rispetto agli impianti tradizionali è stato stimato un risparmio di energia elettrica pari a circa il 25-30%.

La nuova gamma **HTW** è una delle più flessibili e complete nell'attuale panorama dei sistemi a volume di refrigerante variabile, dove la qualità è un punto di riferimento.

La costante ricerca **HTW** nel perfezionare e selezionare il prodotto **VRF**, rappresenta la migliore scelta negli impianti di condizionamento industriali per la sua tecnologia, l'ampiezza della gamma e il rispetto dell'ambiente.

La gamma **HTW** è un sistema a flusso di refrigerante variabile "VRF", le cui unità interne sono dotate di valvola a espansione elettronica, che le rendono totalmente indipendenti l'una dall'altra. Le valvole a espansione, a controllo PID, regolano il flusso di refrigerante in base alle reali esigenze dell'ambiente in cui è collocata l'unità interna.

Il funzionamento silenzioso è un'altra caratteristica importante. Per ridurre il livello sonoro prodotto e assicurare un maggiore benessere, l'unità esterna è stata costruita impiegando le tecnologie più recenti e avanzate.

L'unità esterna, grazie al compressore DC Inverter, senza spazzole e ad alto contenuto di tecnologia; fornisce un flusso di refrigerante secondo la reale richiesta, in quel preciso istante, a tutte le unità interne, consentendo di ottenere un campo elettromagnetico a maggiore concentrazione con benefici sensibili in termini di consumo, consentendo un risparmio energetico del 25% raggiungendo un valore di EER e COP tra i più alti del mercato.

La capacità del sistema varia di continuo e informa graduale, in tal modo è possibile adeguare la potenza erogata con maggiore precisione in base alla richiesta e soddisfare le effettive esigenze di benessere.



I sistemi **HTW** sono disponibili in pompa di calore nei **Sistemi MINI VRF, Sistemi VRF V4+ a 2 tubi, Sistemi VRF VR4+ e VR4+HR a recupero di calore a 3 tubi e Sistemi VRF-V4+W a 2 tubi con condensazione ad acqua.**

CARATTERISTICHE:

- I sistemi VRF impiegano refrigerante ecologico R410A, che non danneggia l'ozono atmosferico;
- I materiali impiegati per produrre le unità rispettano la Direttiva RoHS dell'Unione Europea;
- Compressore scroll ad alta efficienza DC Inverter;
- Design flessibile e modulare;
- 2 combinazioni possibili (standard / migliore COP);
- Ampia gamma di potenze delle unità esterne con 5 tagli di base liberamente installabili in combinazione fra loro;
- Capacità incrementabile a gradini di 2HP per volta, per soddisfare le più svariate necessità d'installazione, fino a un massimo di 64HP (con abbinamenti di 4 moduli);
- Fino a 64 unità interne collegabili;
- Il design modulare permette di collegare le unità e i sistemi anche in tempi successivi;
- Controllo della condensazione a -5° C;
- Distanza massima delle tubazioni frigorifere tra l'unità esterna e l'unità interna più lontana fino a 150 m reali, con una lunghezza totale della tubazione del sistema 500 m;
- Indice di configurazione della capacità collegabile dal 50% ~ 130%.

NEW HTW

- Unità esterne con 60Pa di pressione statica utile disponibile;
- Limite di funzionamento in fase di riscaldamento fino a -20°C;
- Unità interne con auto indirizzamento;
- Controllo remoto e di monitoraggio via internet;
- Ventola del motore DC Inverter;
- Ridondanza automatica tra i moduli (nessun bilanciamento sulle ore di funzionamento)
- Compressore DC Inverter di nuova concezione ad alta efficienza
- Nel funzionamento notturno la rumorosità scende fino a 46,8 dB (A);
- Elevata efficienza energetica che garantisce i migliori EER e COP con bassi consumi ed emissioni CO2 sui prodotti **HTW** (vedi tabella);
- Sistemi VRF a recupero di calore a 3 tubi fino alla potenzialità di 30HP (con l'abbinamento di 3 moduli);
- Estrema flessibilità d'impianto.

NOTE:

- (1) Le capacità di raffreddamento nominale si riferiscono a temperatura interna: 27°CBS – 19°CBU; la temperatura esterna: 35°CBS; lunghezza equivalente del circuito frigorifero 7,5 m dislivello 0 m;
- (2) Le capacità di riscaldamento nominale si riferiscono a temperatura interna: 20°CBS – 15°CBU; la temperatura esterna: 7°CBS – 6°CUBU; lunghezza equivalente del circuito frigorifero 7,5 m dislivello 0 m;
- (3) Il valore di pressione sonora è misurato in una camera anecoica distanza 1 mt.

UNITA' INTERNA A CASSETTA A 4 VIE COMPATTA 600X600

Unità interne per sistemi **HTW** versione VRF DC Inverter, modello **DxxQ4/N1-A3** con refrigerante R410A installazione a controsoffitto versioni cassette 4 vie compatta 600x600 con batteria a espansione diretta in pompa di calore, con tre velocità di ventilazione per fornire diversi livelli di comfort, costituite da:

- Copertura in materiale plastico, mandata dotata di meccanismo di movimentazione automatica del deflettore con chiusura automatica al momento della disattivazione dell'unità.
- Ventilatore con motore elettrico direttamente accoppiato.
- Scambiatore di calore costituito da tubi di rame rigati internamente e alette in alluminio ad alta efficienza.
- Valvola elettronica di espansione/regolazione pilotata da un sistema di controllo a microprocessore per il controllo della temperatura ambiente.
- Termistori temperatura dell'aria di ripresa, temperatura linea del liquido, temperatura linea del gas.
- Controllo del volume dell'aria, controllo del flusso dell'aria, filtro in dotazione.
- Pompa di scarico condensa di serie.
- Valvola di espansione incorporata sul lato.
- Quadro elettrico accessibile dalla griglia.
- Possibilità di collegare un'immissione d'aria per un locale attiguo tramite condotto.
- Alimentazione: 220/240 V monofase a 50 Hz.
- Caratteristiche tecniche vedere tabella.





Specifiche tecniche

Mini VRF, VRF a 2 tubi; VRF a 3 tubi.

Unità interna a cassetta 4 vie compatta 600x600		D15Q4/N1-A3	
Alimentazione elettrica	V-ph-Hz	220/240-1-50	
Capacità frigorifera (1)	kW	1,5	
Capacità termica (2)	kW	1,7	
Potenza assorbita	W	36	
Corrente assorbita	A	0,22	
Portata aria (S/H/M/L)	m ³ /h	501/435/283/208	
Livelli pressione sonora (H/M/L) (3)	dB(A)	35/32/22	
Dimensioni (LxPxA)	mm	570x570x260	
Dimensioni imballo (L/P/A)	mm	675x675x285	
Peso netto	Kg	16	
Peso lordo	Kg	20	
Dimensioni griglia (LxPxA)	mm	647x647x50	
Dimensioni imballo (LxPxA)	mm	715x715x123	
Peso netto	Kg	3	
Peso lordo	Kg	5	
Refrigerante	Tipo	R410A	
Connessione tubazioni	Liquido	mm	Ø 6,35 (1/4")
	Gas	mm	Ø 12,7 (1/2")
Collegamento elettrico	mm ²	(2+T)x2,5 (L≤20m); (2+T)x4 (L≤50m)	
Cavo di dialogo sistema *	mm ²	3x1	
Scarico condensa DI/DE	mm	Ø 25/32	

(*) Cavo di comunicazione schermato.

(1) La capacità di raffreddamento nominale è in base alle seguenti condizioni:

- temperatura interna: 27° C BS, 19° C BU.
- temperatura esterna: 35° C BS.

(2) La capacità di riscaldamento nominale è in base alle seguenti condizioni:

- temperatura interna: 20° C BS.
- temperatura esterna: 7° C BS, 6° C BU.

(3) Livello di pressione sonora misurato in camera anecoica distanza di 1,4 metri frontale.

Le specifiche sono soggette a modifiche senza preavviso per il miglioramento del prodotto.



Specifiche tecniche

Mini VRF, VRF a 2 tubi; VRF a 3 tubi.

Unità interna a cassetta 4 vie compatta 600x600			D22Q4/N1-A3	D28Q4/N1-A3
Alimentazione elettrica	V-ph-Hz		220/240-1-50	220/240-1-50
Capacità frigorifera (1)	kW		2,2	2,8
Capacità termica (2)	kW		2,4	3,2
Potenza assorbita	W		50	50
Corrente assorbita	A		0,22	0,22
Portata aria (S/H/M/L)	m³/h		522/414/313/238	522/414/313/238
Livelli pressione sonora (H/M/L) (3)	dB(A)		36/33/23	36/33/23
Dimensioni (LxPxA)	mm		570x570x260	570x570x260
Dimensioni imballo (L/P/A)	mm		675x675x285	675x675x285
Peso netto	Kg		16	18
Peso lordo	Kg		20	22
Dimensioni griglia (LxPxA)	mm		647x647x50	647x647x50
Dimensioni imballo (LxPxA)	mm		715x715x123	715x715x123
Peso netto	Kg		3	3
Peso lordo	Kg		5	5
Refrigerante	Tipo		R410A	R410A
Connessione tubazioni	Liquido	mm	Ø 6,435 (1/4")	Ø 6,35 (1/4")
	Gas	mm	Ø 12,7 (1/2")	Ø 12,7 (1/2")
Collegamento elettrico	mm²		(2+T)x2,5 (L≤20m); (2+T)x4 (L≤50m)	(2+T)x2,5 (L≤20m); (2+T)x4 (L≤50m)
Cavo di dialogo sistema *	mm²		3x1	3x1
Scarico condensa DI/DE	mm		Ø 25/32	Ø 25/32

(*) Cavo di comunicazione schermato.

(1) La capacità di raffreddamento nominale è in base alle seguenti condizioni:

- temperatura interna: 27° C BS, 19° C BU.

- temperatura esterna: 35° C BS.

(2) La capacità di riscaldamento nominale è in base alle seguenti condizioni:

- temperatura interna: 20° C BS.

- temperatura esterna: 7° C BS, 6° C BU.

(3) Livello di pressione sonora misurato in camera anecoica distanza di 1,4 metri frontale.

Le specifiche sono soggette a modifiche senza preavviso per il miglioramento del prodotto.



Specifiche tecniche

Mini VRF, VRF a 2 tubi; VRF a 3 tubi.

Unità interna a cassetta 4 vie compatta 600x600			D36Q4/N1-A3	D45Q4/N1-A3
Alimentazione elettrica	V-ph-Hz		220/240-1-50	220/240-1-50
Capacità frigorifera (1)	kW		3,6	4,5
Capacità termica (2)	kW		4,0	5,0
Potenza assorbita	W		56	56
Corrente assorbita	A		0,25	0,25
Portata aria (S/H/M/L)	m³/h		610/521/409/314	610/521/409/314
Livelli pressione sonora (H/M/L) (3)	dB(A)		42/35/28	42/35/28
Dimensioni (LxPxA)	mm		570x570x260	570x570x260
Dimensioni imballo (L/P/A)	mm		675x675x285	675x675x285
Peso netto	Kg		18	18
Peso lordo	Kg		22	22
Dimensioni griglia (LxPxA)	mm		647x647x50	647x647x50
Dimensioni imballo (LxPxA)	mm		715x715x123	715x715x123
Peso netto	Kg		3	3
Peso lordo	Kg		5	5
Refrigerante	Tipo		R410A	R410A
Connessione tubazioni	Liquido	mm	Ø 6,35 (1/4")	Ø 6,35 (1/4")
	Gas	mm	Ø 12,7 (1/2")	Ø 12,7 (1/2")
Collegamento elettrico	mm²		(2+T)x2,5 (L≤20m); (2+T)x4 (L≤50m)	(2+T)x2,5 (L≤20m); (2+T)x4 (L≤50m)
Cavo di dialogo sistema *	mm²		3x1	3x1
Scarico condensa DI/DE	mm		Ø 25/32	Ø 25/32

(*) Cavo di comunicazione schermato.

(1) La capacità di raffreddamento nominale è in base alle seguenti condizioni:

- temperatura interna: 27° C BS, 19° C BU.

- temperatura esterna: 35° C BS.

(2) La capacità di riscaldamento nominale è in base alle seguenti condizioni:

- temperatura interna: 20° C BS.

- temperatura esterna: 7° C BS, 6° C BU.

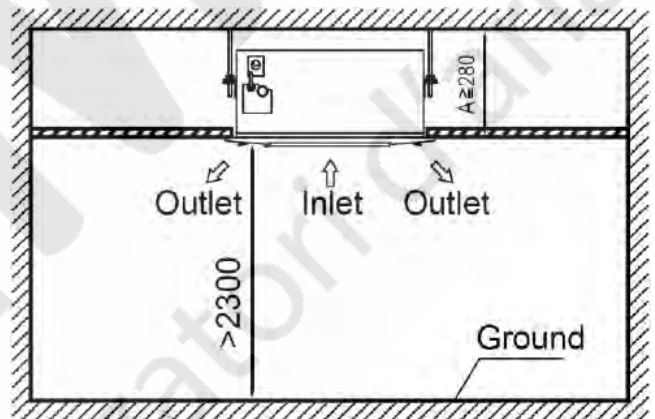
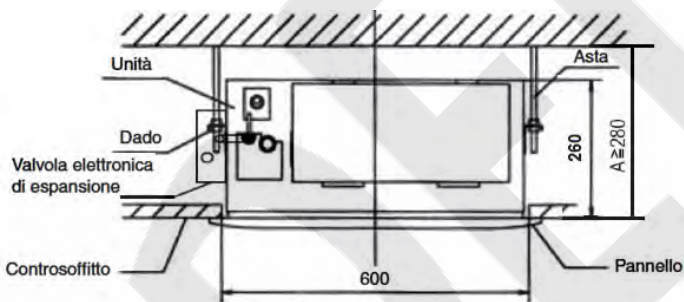
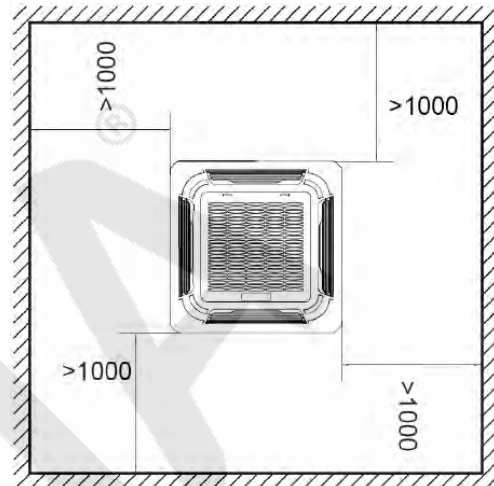
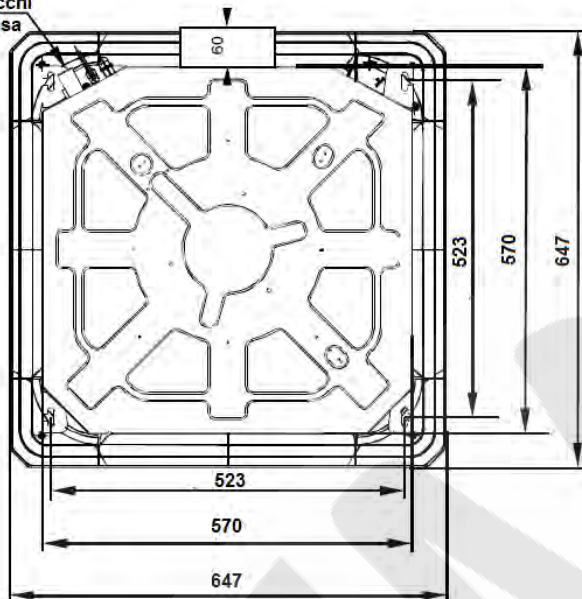
(3) Livello di pressione sonora misurato in camera anecoica distanza di 1,4 metri frontale.

Le specifiche sono soggette a modifiche senza preavviso per il miglioramento del prodotto.

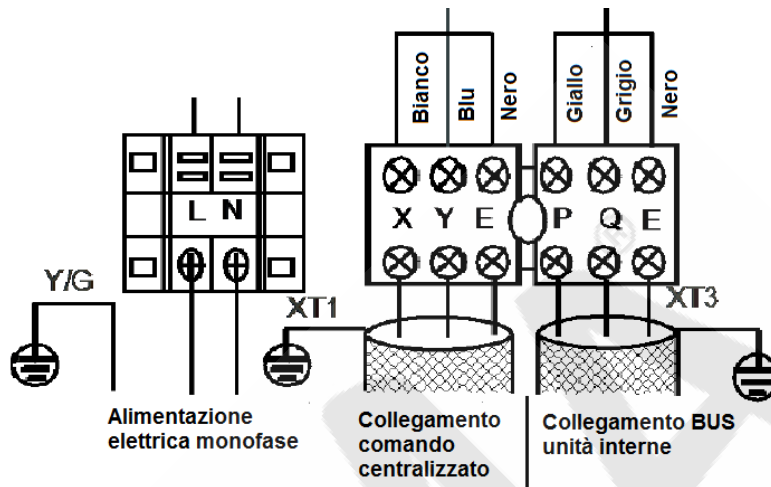
Dimensioni

D15Q4/N1-A3 - D22Q4/N1-A3 - D28Q4/N1-A3 - D36Q4/N1-A3 - D45Q4/N1-A3

Lato attacchi
e condensa



COLLEGAMENTI ELETTRICI DELLE UNITA' INTERNE



CARATTERISTICHE ELETTRICHE DELLE UNITA' A CASSETTA 4 VIE COMPATTA 600X600

Modello	Unità esterna				Alimentazione elettrica		IFM	
	Hz	Tensione	Min.	Max	MCA	MFA	kW	FLA
D15Q4/N1-A3	50	220-240 V	198 V	254 V	0,17	15 A	0,015	0,136
D22Q4/N1-A3	50	220-240 V	198 V	254 V	0,18	15 A	0,039	0,175
D28Q4/N1-A3	50	220-240 V	198 V	254 V	0,18	15 A	0,039	0,175
D36Q4/N1-A3	50	220-240 V	198 V	254 V	0,27	15 A	0,049	0,21
D45Q4/N1-A3	50	220-240 V	198 V	254 V	0,27	15 A	0,049	0,21

Osservazioni:

MCA: Min Amps di sovracorrente (A).

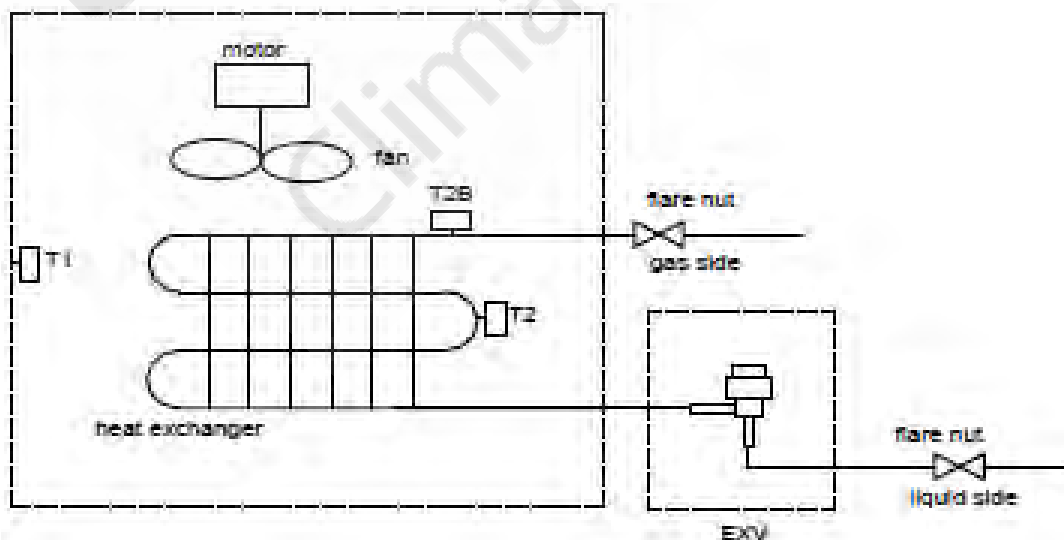
MFA: Max. Fuse Amps.(A).

IFM: Motore ventilatore unità interna

kW: Potenza nominale (kW)

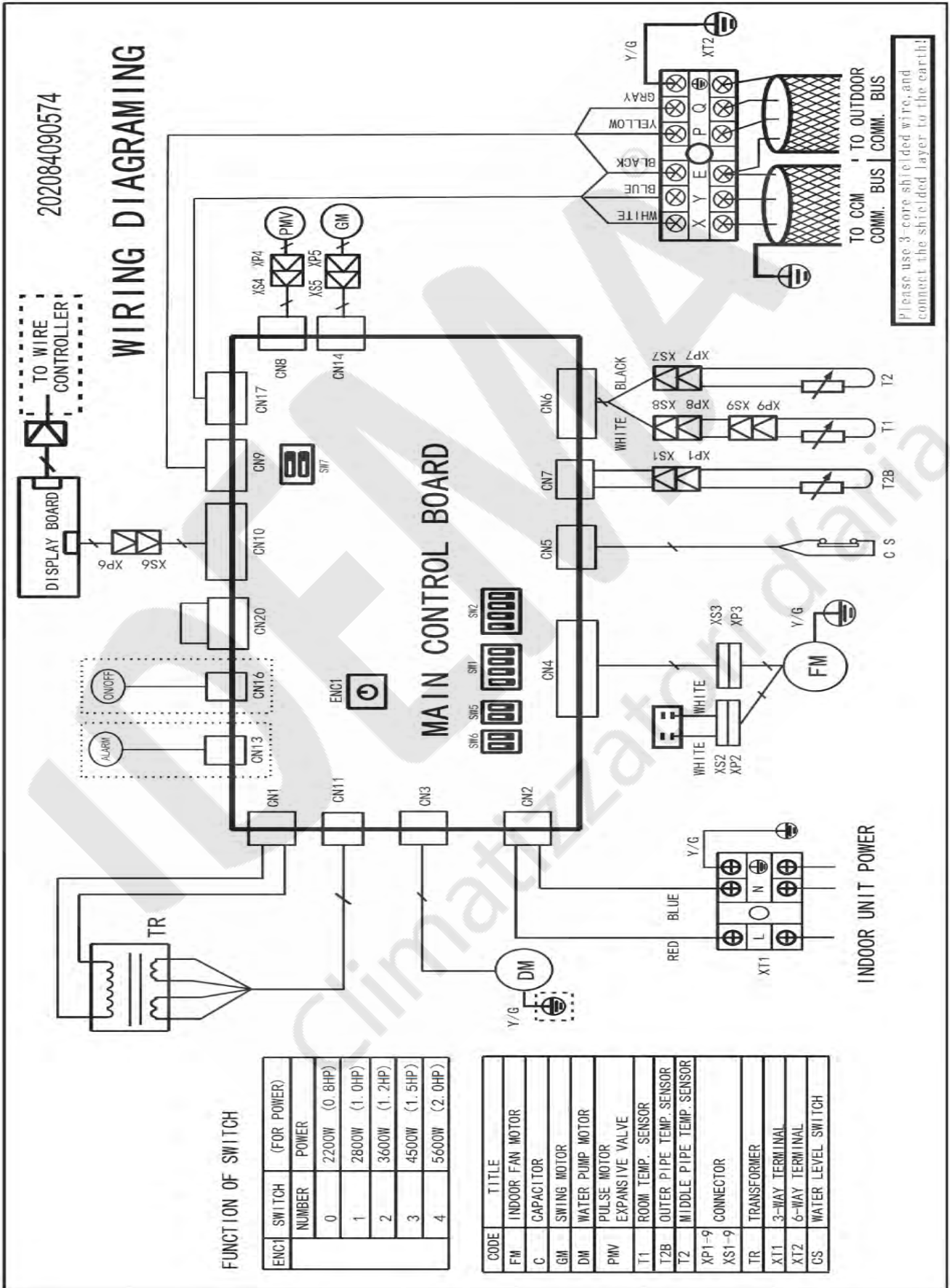
FLA: Corrente a pieno carico. (A)

SCHEMA FRIGORIFERO DELLE UNITA' A CASSETTA 4 VIE COMPATTA 600X600



Schema elettrico

D15Q4/N1-A3 - D22Q4/N1-A3 - D28Q4/N1-A3 – D36Q4/N1-A3 – D45Q4/N1-A3





Unità interne modalità condizionamento

Capacità	Temperatura esterna °C BS	Temperatura interna °C													
		BS:20,8 BU:14		BS:23,3 BU:16		BS:25,8 BU:18		BS:27 BU:19		BS:28,2 BU:20		BS:30,7 BU:22		BS:32 BU:24	
		CT kW	CS kW	CT kW	CS kW	CT kW	CS kW	CT kW	CS kW	CT kW	CS kW	CT kW	CS kW	CT kW	CS kW
1,5	10	1,0	0,9	1,2	0,9	1,4	1,0	1,5	1,0	1,6	1,1	1,8	1,1	2,0	1,1
	12	1,0	0,9	1,2	0,9	1,4	1,0	1,5	1,0	1,6	1,1	1,8	1,1	1,9	1,0
	14	1,0	0,9	1,2	0,9	1,4	1,0	1,5	1,0	1,6	1,1	1,8	1,1	1,9	1,0
	16	1,0	0,9	1,2	0,9	1,4	1,0	1,5	1,0	1,6	1,1	1,8	1,1	1,9	1,0
	18	1,0	0,9	1,2	0,9	1,4	1,0	1,5	1,0	1,6	1,1	1,8	1,1	1,9	1,0
	20	1,0	0,9	1,2	0,9	1,4	1,0	1,5	1,0	1,6	1,1	1,8	1,1	1,8	1,0
	21	1,0	0,9	1,2	0,9	1,4	1,0	1,5	1,0	1,6	1,1	1,8	1,1	1,8	1,0
	23	1,0	0,9	1,2	0,9	1,4	1,0	1,5	1,0	1,6	1,1	1,7	1,0	1,8	1,0
	25	1,0	0,9	1,2	0,9	1,4	1,0	1,5	1,0	1,6	1,1	1,7	1,0	1,8	1,0
	27	1,0	0,9	1,2	0,9	1,4	1,0	1,5	1,0	1,6	1,1	1,7	1,0	1,8	1,0
	29	1,0	0,9	1,2	0,9	1,4	1,0	1,5	1,0	1,6	1,1	1,7	1,0	1,7	0,9
	31	1,0	0,9	1,2	0,9	1,4	1,0	1,5	1,0	1,6	1,1	1,7	1,0	1,7	0,9
	33	1,0	0,9	1,2	0,9	1,4	1,0	1,5	1,0	1,6	1,1	1,7	1,0	1,7	1,0
	35	1,0	0,9	1,2	0,9	1,4	1,0	1,5	1,0	1,6	1,1	1,6	0,9	1,7	1,0
	37	1,0	0,9	1,2	0,9	1,4	1,0	1,5	1,0	1,6	1,1	1,6	0,9	1,6	0,9
	39	1,0	0,9	1,2	0,9	1,4	1,0	1,5	1,0	1,5	1,0	1,6	0,9	1,6	1,1
42	1,0	0,9	1,2	0,9	1,4	1,0	1,5	1,0	1,5	1,0	1,6	0,9	1,6	1,1	
44	1,0	0,9	1,2	0,9	1,4	1,0	1,5	1,0	1,5	1,0	1,6	0,9	1,6	1,1	
46	1,0	0,9	1,2	1,0	1,4	1,0	1,5	1,0	1,5	1,0	1,6	0,9	1,6	1,1	
2,2	10	1,5	1,4	1,8	1,5	2,1	1,6	2,2	1,6	2,3	1,7	2,6	1,7	2,9	1,7
	12	1,5	1,4	1,8	1,5	2,1	1,6	2,2	1,6	2,3	1,7	2,6	1,7	2,8	1,6
	14	1,5	1,4	1,8	1,5	2,1	1,6	2,2	1,6	2,3	1,7	2,6	1,7	2,8	1,6
	16	1,5	1,4	1,8	1,5	2,1	1,6	2,2	1,6	2,3	1,7	2,6	1,7	2,8	1,6
	18	1,5	1,4	1,8	1,5	2,1	1,6	2,2	1,6	2,3	1,7	2,6	1,7	2,8	1,6
	20	1,5	1,4	1,8	1,5	2,1	1,6	2,2	1,6	2,3	1,7	2,6	1,7	2,7	1,5
	21	1,5	1,4	1,8	1,5	2,1	1,6	2,2	1,6	2,3	1,7	2,6	1,7	2,7	1,5
	23	1,5	1,4	1,8	1,5	2,1	1,6	2,2	1,6	2,3	1,7	2,5	1,6	2,7	1,5
	25	1,5	1,4	1,8	1,5	2,1	1,6	2,2	1,6	2,3	1,7	2,5	1,6	2,6	1,5
	27	1,5	1,4	1,8	1,5	2,1	1,6	2,2	1,6	2,3	1,7	2,5	1,6	2,6	1,5
	29	1,5	1,4	1,8	1,5	2,1	1,6	2,2	1,6	2,3	1,7	2,4	1,5	2,5	1,5
	31	1,5	1,4	1,8	1,5	2,1	1,6	2,2	1,6	2,3	1,7	2,4	1,5	2,5	1,5
	33	1,5	1,4	1,8	1,5	2,1	1,6	2,2	1,6	2,3	1,7	2,4	1,5	2,4	1,5
	35	1,5	1,4	1,8	1,5	2,1	1,6	2,2	1,6	2,3	1,7	2,3	1,5	2,4	1,5
	37	1,5	1,4	1,8	1,5	2,1	1,6	2,2	1,6	2,3	1,7	2,3	1,5	2,3	1,5
	39	1,5	1,4	1,8	1,5	2,1	1,6	2,2	1,6	2,2	1,6	2,3	1,5	2,3	1,5
42	1,5	1,4	1,8	1,5	2,1	1,6	2,2	1,6	2,2	1,6	2,3	1,5	2,3	1,5	
44	1,5	1,4	1,8	1,5	2,1	1,6	2,2	1,6	2,2	1,6	2,3	1,5	2,3	1,5	
46	1,5	1,4	1,8	1,5	2,1	1,6	2,2	1,6	2,2	1,6	2,3	1,5	2,3	1,5	
2,8	10	1,9	1,7	2,3	1,9	2,6	2,1	2,8	2,1	3,0	2,1	3,3	2,2	3,7	2,2
	12	1,9	1,7	2,3	1,9	2,6	2,1	2,8	2,1	3,0	2,1	3,3	2,2	3,6	2,1
	14	1,9	1,7	2,3	1,9	2,6	2,1	2,8	2,1	3,0	2,1	3,3	2,2	3,6	2,1
	16	1,9	1,7	2,3	1,9	2,6	2,1	2,8	2,1	3,0	2,1	3,3	2,2	3,5	2,1
	18	1,9	1,7	2,3	1,9	2,6	2,1	2,8	2,1	3,0	2,1	3,3	2,2	3,5	2,1
	20	1,9	1,7	2,3	1,9	2,6	2,1	2,8	2,1	3,0	2,1	3,3	2,2	3,4	2,1
	21	1,9	1,7	2,3	1,9	2,6	2,1	2,8	2,1	3,0	2,1	3,3	2,2	3,4	2,1
	23	1,9	1,7	2,3	1,9	2,6	2,1	2,8	2,1	3,0	2,1	3,3	2,1	3,4	2,1
	25	1,9	1,7	2,3	1,9	2,6	2,1	2,8	2,1	3,0	2,1	3,2	2,1	3,3	2,0
	27	1,9	1,7	2,3	1,9	2,6	2,1	2,8	2,1	3,0	2,1	3,2	2,1	3,3	2,0
	29	1,9	1,7	2,3	1,9	2,6	2,1	2,8	2,1	3,0	2,1	3,1	2,0	3,2	1,9
	31	1,9	1,7	2,3	1,9	2,6	2,1	2,8	2,1	3,0	2,1	3,1	2,0	3,2	1,9
	33	1,9	1,7	2,3	1,9	2,6	2,1	2,8	2,1	3,0	2,1	3,1	2,0	3,1	1,9
	35	1,9	1,7	2,3	1,9	2,6	2,1	2,8	2,1	2,9	2,0	3,0	2,0	3,1	1,9
37	1,9	1,7	2,3	1,9	2,6	2,1	2,8	2,1	2,9	2,0	3,0	2,0	3,0	1,8	
39	1,9	1,7	2,3	1,9	2,6	2,1	2,8	2,1	2,9	2,0	3,0	2,1	3,0	1,9	



	42	1,9	1,7	2,3	1,9	2,6	2,1	2,8	2,1	2,9	2,0	3,0	2,1	3,0	1,9
	44	1,9	1,7	2,3	1,9	2,6	2,1	2,8	2,1	2,9	2,0	3,0	2,1	3,0	1,9
	46	1,9	1,7	2,3	1,9	2,6	2,1	2,8	2,1	2,9	2,0	3,0	2,1	3,0	1,9
3,6	10	2,5	2,1	2,9	2,3	3,4	2,5	3,6	2,6	3,8	2,7	4,3	2,6	4,7	2,7
	12	2,5	2,1	2,9	2,3	3,4	2,5	3,6	2,6	3,8	2,7	4,3	2,6	4,7	2,7
	14	2,5	2,1	2,9	2,3	3,4	2,5	3,6	2,6	3,8	2,7	4,3	2,6	4,6	2,6
	16	2,5	2,1	2,9	2,3	3,4	2,5	3,6	2,6	3,8	2,7	4,3	2,6	4,5	2,6
	18	2,5	2,1	2,9	2,3	3,4	2,5	3,6	2,6	3,8	2,7	4,3	2,6	4,5	2,6
	20	2,5	2,1	2,9	2,3	3,4	2,5	3,6	2,6	3,8	2,7	4,3	2,6	4,4	2,5
	21	2,5	2,1	2,9	2,3	3,4	2,5	3,6	2,6	3,8	2,7	4,3	2,6	4,4	2,5
	23	2,5	2,1	2,9	2,3	3,4	2,5	3,6	2,6	3,8	2,7	4,1	2,5	4,3	2,4
	25	2,5	2,1	2,9	2,3	3,4	2,5	3,6	2,6	3,8	2,7	4,1	2,5	4,2	2,4
	27	2,5	2,1	2,9	2,3	3,4	2,5	3,6	2,6	3,8	2,7	4,0	2,4	4,2	2,4
	29	2,5	2,1	2,9	2,3	3,4	2,5	3,6	2,6	3,8	2,7	4,0	2,4	4,1	2,4
	31	2,5	2,1	2,9	2,3	3,4	2,5	3,6	2,6	3,8	2,7	4,2	2,8	4,1	2,4
	33	2,5	2,1	2,9	2,3	3,4	2,5	3,6	2,6	3,8	2,7	4,2	2,8	3,9	2,3
	35	2,5	2,1	2,9	2,3	3,4	2,5	3,6	2,6	3,8	2,7	4,2	2,8	3,9	2,3
	37	2,5	2,1	2,9	2,3	3,4	2,5	3,6	2,6	3,7	2,6	3,8	2,5	3,9	2,3
	39	2,5	2,1	2,9	2,3	3,4	2,5	3,6	2,6	3,7	2,6	3,8	2,5	3,8	2,3
42	2,5	2,1	2,9	2,3	3,4	2,5	3,6	2,6	3,7	2,6	3,8	2,5	3,8	2,3	
44	2,5	2,1	2,9	2,3	3,4	2,5	3,6	2,6	3,7	2,6	3,8	2,5	3,8	2,3	
46	2,5	2,1	2,9	2,3	3,4	2,5	3,6	2,6	3,7	2,6	3,8	2,5	3,8	2,3	
4,5	10	3,1	2,6	3,7	2,8	4,2	3,1	4,5	3,2	4,8	3,2	5,3	3,7	5,9	3,3
	12	3,1	2,6	3,7	2,8	4,2	3,1	4,5	3,2	4,8	3,2	5,3	3,7	5,9	3,3
	14	3,1	2,6	3,7	2,8	4,2	3,1	4,5	3,2	4,8	3,2	5,3	3,7	5,8	3,3
	16	3,1	2,6	3,7	2,8	4,2	3,1	4,5	3,2	4,8	3,2	5,3	3,7	5,6	3,2
	18	3,1	2,6	3,7	2,8	4,2	3,1	4,5	3,2	4,8	3,2	5,3	3,7	5,7	3,3
	20	3,1	2,6	3,7	2,8	4,2	3,1	4,5	3,2	4,8	3,2	5,3	3,7	5,7	3,3
	21	3,1	2,6	3,7	2,8	4,2	3,1	4,5	3,2	4,8	3,2	5,3	3,7	5,6	3,3
	23	3,1	2,6	3,7	2,8	4,2	3,1	4,5	3,2	4,8	3,2	5,3	3,7	5,5	3,2
	25	3,1	2,6	3,7	2,8	4,2	3,1	4,5	3,2	4,8	3,2	5,2	3,3	5,4	3,2
	27	3,1	2,6	3,7	2,8	4,2	3,1	4,5	3,2	4,8	3,2	5,1	3,2	5,2	3,0
	29	3,1	2,6	3,7	2,8	4,2	3,1	4,5	3,2	4,8	3,2	5,1	3,2	5,2	3,0
	31	3,1	2,6	3,7	2,8	4,2	3,1	4,5	3,2	4,8	3,2	5,0	3,1	5,1	2,9
	33	3,1	2,6	3,7	2,8	4,2	3,1	4,5	3,2	4,8	3,2	4,9	3,1	5,1	2,9
	35	3,1	2,6	3,7	2,8	4,2	3,1	4,5	3,2	4,8	3,2	4,8	3,0	5,0	2,9
	37	3,1	2,6	3,7	2,8	4,2	3,1	4,5	3,2	4,8	3,2	4,8	3,1	4,9	2,8
	39	3,1	2,6	3,7	2,8	4,2	3,1	4,5	3,2	4,6	3,1	4,7	3,1	4,8	2,8
42	3,1	2,6	3,7	2,8	4,2	3,1	4,5	3,2	4,6	3,1	4,7	3,1	4,8	2,8	
44	3,1	2,6	3,7	2,8	4,2	3,1	4,5	3,2	4,6	3,1	4,7	3,1	4,8	2,8	
46	3,1	2,6	3,7	2,8	4,2	3,1	4,5	3,2	4,6	3,1	4,7	3,1	4,8	2,8	

Note : CT = Capacità totale.
CS = Capacità sensibile.



Unità interne modalità riscaldamento

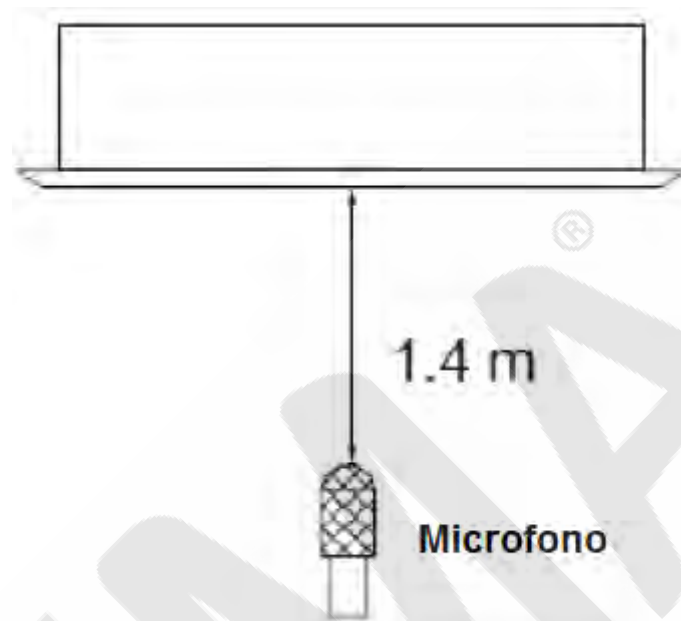
Capacità	Temperatura esterna °C		Temperatura interna °C BS						
			16,00	18,00	20,00	21,00	22,00	24,00	
	°C BS	°C BU	CT	CT	CT	CT	CT	CT	
1,5	-19,8	-20	0,84	0,84	0,84	0,84	0,84	0,84	0,84
	-18,8	-19	0,90	0,90	0,90	0,90	0,90	0,90	0,90
	-16,7	-17	0,95	0,95	0,95	0,95	0,95	0,95	0,95
	-13,7	-15	0,98	0,98	0,98	0,98	0,98	0,98	0,98
	-11,8	-13	1,04	1,04	1,04	1,04	1,04	1,04	1,04
	-9,8	-11	1,05	1,07	1,07	1,07	1,07	1,07	1,07
	-9,5	-10	1,10	1,10	1,10	1,10	1,10	1,10	1,10
	-8,5	-9,1	1,13	1,13	1,13	1,13	1,13	1,13	1,13
	-7	-7,6	1,14	1,14	1,14	1,14	1,14	1,14	1,14
	-5	-5,6	1,19	1,19	1,19	1,19	1,19	1,19	1,19
	-3	-3,7	1,25	1,25	1,25	1,25	1,25	1,25	1,25
	0	-0,7	1,34	1,34	1,34	1,34	1,34	1,34	1,26
	3	2,2	1,41	1,41	1,41	1,41	1,41	1,38	1,26
	5	4,1	1,46	1,46	1,46	1,46	1,46	1,38	1,26
	7	6	1,50	1,50	1,50	1,46	1,38	1,26	1,26
9	7,9	1,55	1,55	1,50	1,46	1,38	1,26	1,26	
11	9,8	1,59	1,59	1,50	1,46	1,38	1,26	1,26	
13	11,8	1,65	1,62	1,50	1,46	1,38	1,26	1,26	
15	13,7	1,70	1,62	1,50	1,46	1,38	1,26	1,26	
2,2	-19,8	-20	1,46	1,46	1,46	1,46	1,46	1,46	1,46
	-18,8	-19	1,56	1,56	1,56	1,56	1,56	1,56	1,56
	-16,7	-17	1,64	1,64	1,64	1,64	1,64	1,64	1,64
	-13,7	-15	1,69	1,69	1,69	1,69	1,69	1,69	1,69
	-11,8	-13	1,79	1,79	1,79	1,79	1,79	1,79	1,79
	-9,8	-11	1,82	1,85	1,85	1,85	1,85	1,85	1,85
	-9,5	-10	1,90	1,90	1,90	1,90	1,90	1,90	1,90
	-8,5	-9,1	1,95	1,95	1,95	1,95	1,95	1,95	1,95
	-7	-7,6	1,98	1,98	1,98	1,98	1,98	1,98	1,98
	-5	-5,6	2,05	2,05	2,05	2,05	2,05	2,05	2,05
	-3	-3,7	2,16	2,16	2,16	2,16	2,16	2,16	2,16
	0	-0,7	2,31	2,31	2,31	2,31	2,31	2,31	2,18
	3	2,2	2,44	2,44	2,44	2,44	2,39	2,18	2,18
	5	4,1	2,52	2,52	2,52	2,52	2,39	2,18	2,18
	7	6	2,60	2,60	2,60	2,52	2,39	2,18	2,18
9	7,9	2,68	2,68	2,60	2,52	2,39	2,18	2,18	
11	9,8	2,76	2,76	2,60	2,52	2,39	2,18	2,18	
13	11,8	2,86	2,81	2,60	2,52	2,39	2,18	2,18	
15	13,7	2,94	2,81	2,60	2,52	2,39	2,18	2,18	
2,8	-19,8	-20	1,79	1,79	1,79	1,79	1,79	1,79	1,79
	-18,8	-19	1,92	1,92	1,92	1,92	1,92	1,92	1,92
	-16,7	-17	2,02	2,02	2,02	2,02	2,02	2,02	2,02
	-13,7	-15	2,02	2,02	2,02	2,02	2,02	2,02	2,02
	-11,8	-13	2,14	2,14	2,14	2,14	2,14	2,14	2,14
	-9,8	-11	2,24	2,24	2,24	2,24	2,24	2,24	2,24
	-9,5	-10	2,34	2,34	2,34	2,34	2,34	2,34	2,34
	-8,5	-9,1	2,40	2,40	2,40	2,40	2,40	2,40	2,40
	-7	-7,6	2,43	2,43	2,43	2,43	2,43	2,43	2,43
	-5	-5,6	2,53	2,53	2,53	2,53	2,53	2,53	2,53
	-3	-3,7	2,66	2,66	2,66	2,66	2,66	2,66	2,66
	0	-0,7	2,85	2,85	2,85	2,85	2,85	2,69	2,69
	3	2,2	3,01	3,01	3,01	3,01	2,94	2,69	2,69
	5	4,1	3,10	3,10	3,10	3,10	2,94	2,69	2,69
	7	6	3,20	3,20	3,20	3,10	2,94	2,69	2,69
9	7,9	3,30	3,30	3,20	3,10	2,94	2,69	2,69	
11	9,8	3,39	3,39	3,20	3,10	2,94	2,69	2,69	



	13	11,8	3,52	3,46	3,20	3,10	2,94	2,69
	15	13,7	3,62	3,46	3,20	3,10	2,94	2,69
3,6	-19,8	-20	2,24	2,24	2,24	2,24	2,24	2,24
	-18,8	-19	2,40	2,40	2,40	2,40	2,40	2,40
	-16,7	-17	2,52	2,52	2,52	2,52	2,52	2,52
	-13,7	-15	2,60	2,60	2,60	2,60	2,60	2,60
	-11,8	-13	2,68	2,68	2,68	2,68	2,68	2,68
	-9,8	-11	2,80	2,80	2,80	2,80	2,80	2,80
	-9,5	-10	2,92	2,92	2,92	2,92	2,92	2,92
	-8,5	-9,1	3,00	3,00	3,00	3,00	3,00	3,00
	-7	-7,6	3,04	3,04	3,04	3,04	3,04	3,04
	-5	-5,6	3,16	3,16	3,16	3,16	3,16	3,16
	-3	-3,7	3,32	3,32	3,32	3,32	3,32	3,32
	0	-0,7	3,56	3,56	3,56	3,56	3,56	3,36
	3	2,2	3,76	3,76	3,76	3,76	3,68	3,36
	5	4,1	3,88	3,88	3,88	3,88	3,68	3,36
	7	6	4,00	4,00	4,00	3,88	3,68	3,36
	9	7,9	4,12	4,12	4,00	3,88	3,68	3,36
11	9,8	4,24	4,24	4,00	3,88	3,68	3,36	
13	11,8	4,40	4,32	4,00	3,88	3,68	3,36	
15	13,7	4,52	4,32	4,00	3,88	3,68	3,36	
4,5	-19,8	-20	2,80	2,80	2,80	2,80	2,80	2,80
	-18,8	-19	3,00	3,00	3,00	3,00	3,00	3,00
	-16,7	-17	3,15	3,15	3,15	3,15	3,15	3,15
	-13,7	-15	3,25	3,25	3,25	3,25	3,25	3,25
	-11,8	-13	3,35	3,35	3,35	3,35	3,35	3,35
	-9,8	-11	3,50	3,50	3,50	3,50	3,50	3,50
	-9,5	-10	3,65	3,65	3,65	3,65	3,65	3,65
	-8,5	-9,1	3,75	3,75	3,75	3,75	3,75	3,75
	-7	-7,6	3,80	3,80	3,80	3,80	3,80	3,80
	-5	-5,6	3,95	3,95	3,95	3,95	3,95	3,95
	-3	-3,7	4,15	4,15	4,15	4,15	4,15	4,15
	0	-0,7	4,45	4,45	4,45	4,45	4,45	4,20
	3	2,2	4,70	4,70	4,70	4,70	4,60	4,20
	5	4,1	4,85	4,85	4,85	4,85	4,60	4,20
	7	6	5,00	5,00	5,00	4,85	4,60	4,20
	9	7,9	5,15	5,15	5,00	4,85	4,60	4,20
11	9,8	5,30	5,30	5,00	4,85	4,60	4,20	
13	11,8	5,50	5,40	5,00	4,85	4,60	4,20	
15	13,7	5,65	5,40	5,00	4,85	4,60	4,20	

Note: CT = Capacità totale

LIVELLO SONORO UNITA' INTERE A CASSETTA 4 VIE COMPATTA 600x600



Modello	Valore del rumorosità dB (A)		
	Alta	Media	Bassa
D15Q4/N1-A3	35	33	23
D22Q4/N1-A3	36	33	23
D28Q4/N1-A3	36	33	23
D36Q4/N1-A3	42	35	28
D45Q4/N1-A3	42	35	28