

CONDIZIONATORI INDUSTRIALI

GAMMA PRODOTTI INDUSTRIALI

UNITA' INTERNE CANALIZZABILI AD ALTA PREVALENZA N1B



**Mini VRF, VRF V4+ a 2 tubi; VRF VR4+ a 3 tubi;
VRF V4+W a 2 tubi con condensazione ad acqua.**

Questo manuale è stato creato a scopo informativo.

La ditta declina ogni responsabilità per i risultati di progettazione o d'installazione non conforme alle normative degli impianti meccanici ed elettrici ed eseguiti da personale non autorizzato.



I sistemi a flusso di refrigerante variabile (VRF), sono oggi una realtà importante nello scenario delle soluzioni dedicate agli impianti di climatizzazione. L'innovativo sistema di collegamento a Y permette l'impiego di soli 2 tubi abbattendo drasticamente i costi di installazione e gli oneri delle opere murarie.

Gli impianti VRF sono stati progettati per assicurare l'assoluta modularità e flessibilità dell'impianto.

Gli impianti VRF consentono facilmente di modificare e ampliare un impianto VRF già realizzato senza dover fare nessun intervento sull'installazione già esistente.

Aggiungere nuove unità interne con i sistemi VRF è sufficiente allacciarsi direttamente al giunto "Y" sull'unità interna già esistente (sicuramente la più vicina all'area della nuova realizzazione).

Aggiungere nuove unità esterne con i sistemi VRF, nel caso di ampliamenti, è sufficiente installare l'unità esterna e accoppiarla alle apparecchiature esistenti.

La gestione centralizzata dell'impianto consente un notevole abbattimento dei costi di energia elettrica.

Gran parte del risparmio è da attribuirsi a un controllo più oculato che previene tutta una serie di "sprechi".

Rispetto agli impianti tradizionali è stato stimato un risparmio di energia elettrica pari a circa il 25-30%.

La nuova gamma **HTW** è una delle più flessibili e complete nell'attuale panorama dei sistemi a volume di refrigerante variabile, dove la qualità è un punto di riferimento.

La costante ricerca **HTW** nel perfezionare e selezionare il prodotto **VRF**, rappresenta la migliore scelta negli impianti di condizionamento industriali per la sua tecnologia, l'ampiezza della gamma e il rispetto dell'ambiente.

La gamma **HTW** è un sistema a flusso di refrigerante variabile "VRF", le cui unità interne sono dotate di valvola a espansione elettronica, che le rendono totalmente indipendenti l'una dall'altra. Le valvole a espansione, a controllo PID, regolano il flusso di refrigerante in base alle reali esigenze dell'ambiente in cui è collocata l'unità interna.

Il funzionamento silenzioso è un'altra caratteristica importante. Per ridurre il livello sonoro prodotto e assicurare un maggiore benessere, l'unità esterna è stata costruita impiegando le tecnologie più recenti e avanzate.

L'unità esterna, grazie al compressore DC Inverter, senza spazzole e ad alto contenuto di tecnologia; fornisce un flusso di refrigerante secondo la reale richiesta, in quel preciso istante, a tutte le unità interne, consentendo di ottenere un campo elettromagnetico a maggiore concentrazione con benefici sensibili in termini di consumo, consentendo un risparmio energetico del 25% raggiungendo un valore di EER e COP tra i più alti del mercato.

La capacità del sistema varia di continuo e informa graduale, in tal modo è possibile adeguare la potenza erogata con maggiore precisione in base alla richiesta e soddisfare le effettive esigenze di benessere.



I sistemi **HTW** sono disponibili in pompa di calore nei **Sistemi MINI VRF, Sistemi VRF V4+ a 2 tubi, Sistemi VRF VR4+ e VR4+HR a recupero di calore a 3 tubi e Sistemi VRF-V4+W a 2 tubi con condensazione ad acqua.**

CARATTERISTICHE:

- I sistemi VRF impiegano refrigerante ecologico R410A, che non danneggia l'ozono atmosferico;
- I materiali impiegati per produrre le unità rispettano la Direttiva RoHS dell'Unione Europea;
- Compressore scroll ad alta efficienza DC Inverter;
- Design flessibile e modulare;
- 2 combinazioni possibili (standard / migliore COP);
- Ampia gamma di potenze delle unità esterne con 5 tagli di base liberamente installabili in combinazione fra loro;
- Capacità incrementabile a gradini di 2HP per volta, per soddisfare le più svariate necessità d'installazione, fino a un massimo di 64HP (con abbinamenti di 4 moduli);
- Fino a 64 unità interne collegabili;
- Il design modulare permette di collegare le unità e i sistemi anche in tempi successivi;
- Controllo della condensazione a -5° C;
- Distanza massima delle tubazioni frigorifere tra l'unità esterna e l'unità interna più lontana fino a 150 m reali, con una lunghezza totale della tubazione del sistema 500 m;
- Indice di configurazione della capacità collegabile dal 50% ~ 130%.

NEW HTW

- Unità esterne con 60Pa di pressione statica utile disponibile;
- Limite di funzionamento in fase di riscaldamento fino a -20°C;
- Unità interne con auto indirizzamento;
- Controllo remoto e di monitoraggio via internet;
- Ventola del motore DC Inverter;
- Ridondanza automatica tra i moduli (nessun bilanciamento sulle ore di funzionamento)
- Compressore DC Inverter di nuova concezione ad alta efficienza
- Nel funzionamento notturno la rumorosità scende fino a 46,8 dB (A);
- Elevata efficienza energetica che garantisce i migliori EER e COP con bassi consumi ed emissioni CO2 sui prodotti **HTW** (vedi tabella);
- Sistemi VRF a recupero di calore a 3 tubi fino alla potenzialità di 30HP (con l'abbinamento di 3 moduli);
- Estrema flessibilità d'impianto.

NOTE:

- (1) Le capacità di raffreddamento nominale si riferiscono a temperatura interna: 27°CBS – 19°CBU; la temperatura esterna: 35°CBS; lunghezza equivalente del circuito frigorifero 7,5 m dislivello 0 m;
- (2) Le capacità di riscaldamento nominale si riferiscono a temperatura interna: 20°CBS – 15°CBU; la temperatura esterna: 7°CBS – 6°CUBU; lunghezza equivalente del circuito frigorifero 7,5 m dislivello 0 m;
- (3) Il valore di pressione sonora è misurato in una camera anecoica distanza 1 mt.

UNITA' INTERNA CANALIZZABILE AD ALTA PREVALENZA

Unità interne per sistemi **HTW** versione VRF DC Inverter, modello **DxxxT1/N1-B** con refrigerante R410A installazione canalizzabile in controsoffitto con batteria a espansione diretta in pompa di calore, con tre velocità di ventilazione per fornire diversi livelli di comfort, costituite da:

- Carrozzeria in lamiera d'acciaio zincato rivestita di materiale termoacustico, ripresa nella parte posteriore.
- Ventilatore di tipo centrifugo BLDC con motore elettrico direttamente accoppiato.
- Scambiatore di calore costituito da tubi di rame rigati internamente e alette in alluminio ad alta efficienza.
- Valvola di laminazione e regolazione del flusso di refrigerante pilotata da un sistema di controllo a microprocessore per il controllo della temperatura ambiente.
- Termistori temperatura dell'aria di ripresa, temperatura linea del liquido, temperatura linea del gas.
- Dispositivi di sicurezza: fusibili, sensori del motore del ventilatore.
- Regolazione lineare della prevalenza disponibile, tripla velocità del ventilatore.
- Doppia valvola di espansione sul lato (modelli 200, 250, 280).
- Pressione statica utile fino a 220 Pa.
- Filtro di aspirazione incluso.
- Alimentazione: 220/240 V monofase a 50 Hz.
- Caratteristiche tecniche vedere tabella.





Specifiche tecniche

Mini VRF, VRF a 2 tubi; VRF a 3 tubi.

Unità interna canalizzabile		D200T1/N1-B	
Alimentazione elettrica	V-ph-Hz	220/240-1-50	
Capacità frigorifera (1)	kW	20,0	
Capacità termica (2)	kW	22,5	
Potenza assorbita	W	1516	
Corrente assorbita	A	6,60	
Portata aria (H/M/L)	m ³ /h	4268/3780/3200	
Pressione statica	Pa	50~250	
Livelli pressione sonora (H/M/L) (3)	dB(A)	59/55/52	
Dimensioni (LxPxA)	mm	1420x928x500	
Dimensioni imballo (LxPxA)	mm	1509x964x522	
Peso netto	Kg	115	
Peso lordo	Kg	129	
Refrigerante	Tipo	R410A	
Connessione impianto	Liquido	mm	Ø 9,5 (3/8")
	Gas	mm	Ø 19,1 (3/4")
Connessione batteria evaporante	Liquido	mm	Ø 9,5 (3/8") x 2
	Gas	mm	Ø 15,9 (5/8") x 2
Collegamento elettrico	mm ²	(2+T)x2,5 (L≤20m); (2+T)x4 (L≤50m)	
Cavo di dialogo sistema *	mm ²	3x1	
Scarico condensa DI/DE	mm	Ø 25/32	

(*) Cavo di comunicazione schermato.

(1) La capacità di raffreddamento nominale è in base alle seguenti condizioni:

- temperatura interna: 27° C BS, 19° C BU.
- temperatura esterna: 35° C BS.

(2) La capacità di riscaldamento nominale è in base alle seguenti condizioni:

- temperatura interna: 20° C BS.
- temperatura esterna: 7° C BS, 6° C BU.

(3) Livello di pressione sonora misurato in camera anecoica distanza di 1,4 metri frontale.

Le specifiche sono soggette a modifiche senza preavviso per il miglioramento del prodotto.



Specifiche tecniche

Mini VRF, VRF a 2 tubi; VRF a 3 tubi.

Unità interna canalizzabile		D250T1/N1-B	
Alimentazione elettrica	V-ph-Hz	220/240-1-50	
Capacità frigorifera (1)	kW	25,0	
Capacità termica (2)	kW	26,0	
Potenza assorbita	W	1516	
Corrente assorbita	A	6,60	
Portata aria (H/M/L)	m ³ /h	4280/3820/3200	
Pressione statica	Pa	50~250	
Livelli pressione sonora (H/M/L) (3)	dB(A)	59/55/52	
Dimensioni (LxPxA)	mm	1420x928x500	
Dimensioni imballo (LxPxA)	mm	1509x964x522	
Peso netto	Kg	115	
Peso lordo	Kg	129	
Refrigerante	Tipo	R410A	
Connessione impianto	Liquido	mm	Ø 9,5 (3/8")
	Gas	mm	Ø 22,2 (7/8")
Connessione batteria evaporante	Liquido	mm	Ø 9,5 (3/8") x 2
	Gas	mm	Ø 15,9 (5/8") x 2
Collegamento elettrico	mm ²	(2+T)x2,5 (L≤20m); (2+T)x4 (L≤50m)	
Cavo di dialogo sistema *	mm ²	3x1	
Scarico condensa DI/DE	mm	Ø 25/32	

(*) Cavo di comunicazione schermato.

(1) La capacità di raffreddamento nominale è in base alle seguenti condizioni:

- temperatura interna: 27° C BS, 19° C BU.
- temperatura esterna: 35° C BS.

(2) La capacità di riscaldamento nominale è in base alle seguenti condizioni:

- temperatura interna: 20° C BS.
- temperatura esterna: 7° C BS, 6° C BU.

(3) Livello di pressione sonora misurato in camera anecoica distanza di 1,4 metri frontale.

Le specifiche sono soggette a modifiche senza preavviso per il miglioramento del prodotto.



Specifiche tecniche

Mini VRF, VRF a 2 tubi; VRF a 3 tubi.

Unità interna canalizzabile		D280T1/N1-B	
Alimentazione elettrica	V-ph-Hz	220/240-1-50	
Capacità frigorifera (1)	kW	28,0	
Capacità termica (2)	kW	31,5	
Potenza assorbita	W	1516	
Corrente assorbita	A	6,60	
Portata aria (H/M/L)	m ³ /h	4400/3708/3200	
Pressione statica	Pa	50~250	
Livelli pressione sonora (H/M/L) (3)	dB(A)	59/55/52	
Dimensioni (LxPxA)	mm	1420x928x500	
Dimensioni imballo (LxPxA)	mm	1509x964x522	
Peso netto	Kg	115	
Peso lordo	Kg	129	
Refrigerante	Tipo	R410A	
Connessione impianto	Liquido	mm	Ø 9,5 (3/8")
	Gas	mm	Ø 22,2 (7/8")
Connessione batteria evaporante	Liquido	mm	Ø 9,5 (3/8") x 2
	Gas	mm	Ø 15,9 (5/8") x 2
Collegamento elettrico	mm ²	(2+T)x2,5 (L≤20m); (2+T)x4 (L≤50m)	
Cavo di dialogo sistema *	mm ²	3x1	
Scarico condensa DI/DE	mm	Ø 25/32	

(*) Cavo di comunicazione schermato.

(1) La capacità di raffreddamento nominale è in base alle seguenti condizioni:

- temperatura interna: 27° C BS, 19° C BU.
- temperatura esterna: 35° C BS.

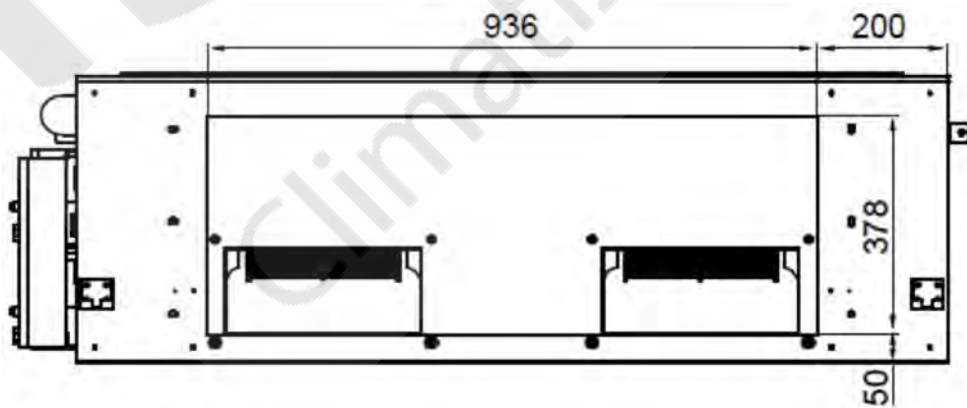
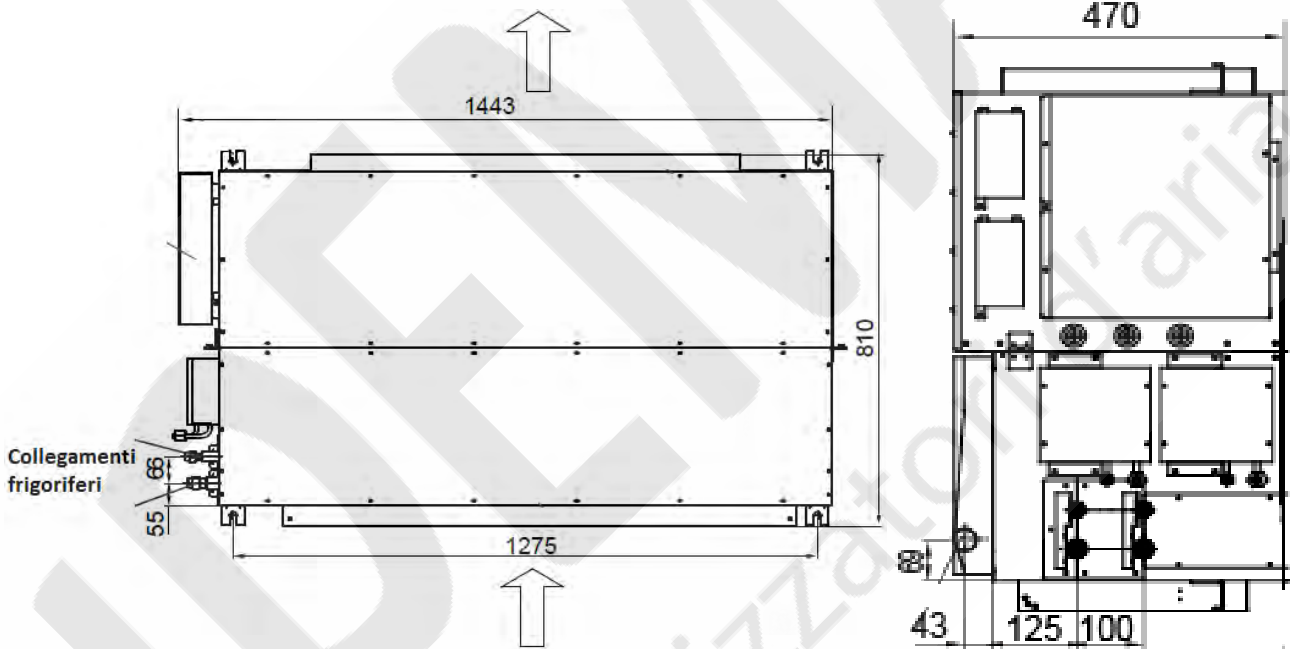
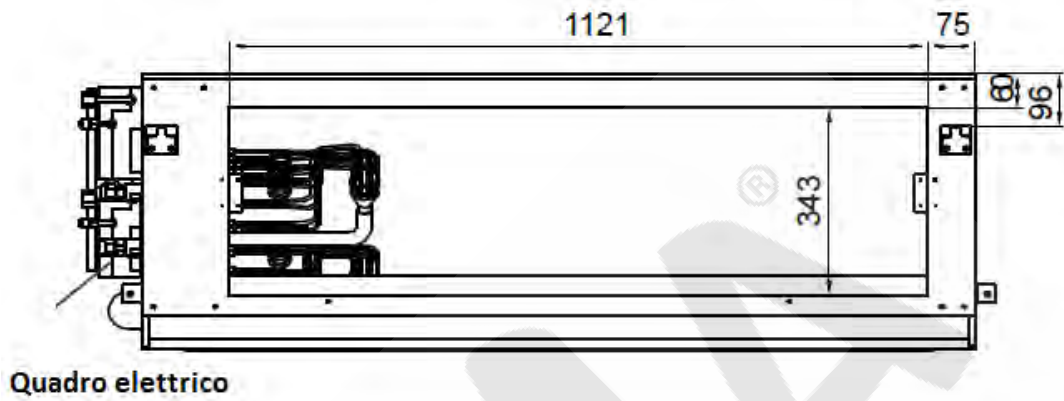
(2) La capacità di riscaldamento nominale è in base alle seguenti condizioni:

- temperatura interna: 20° C BS.
- temperatura esterna: 7° C BS, 6° C BU.

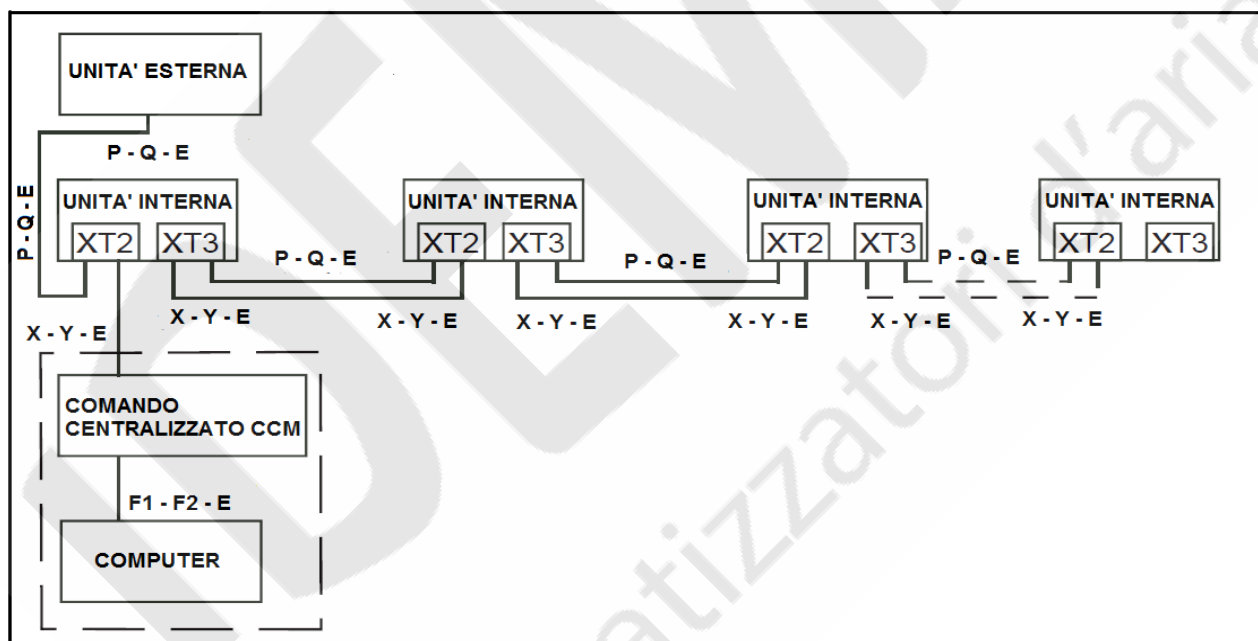
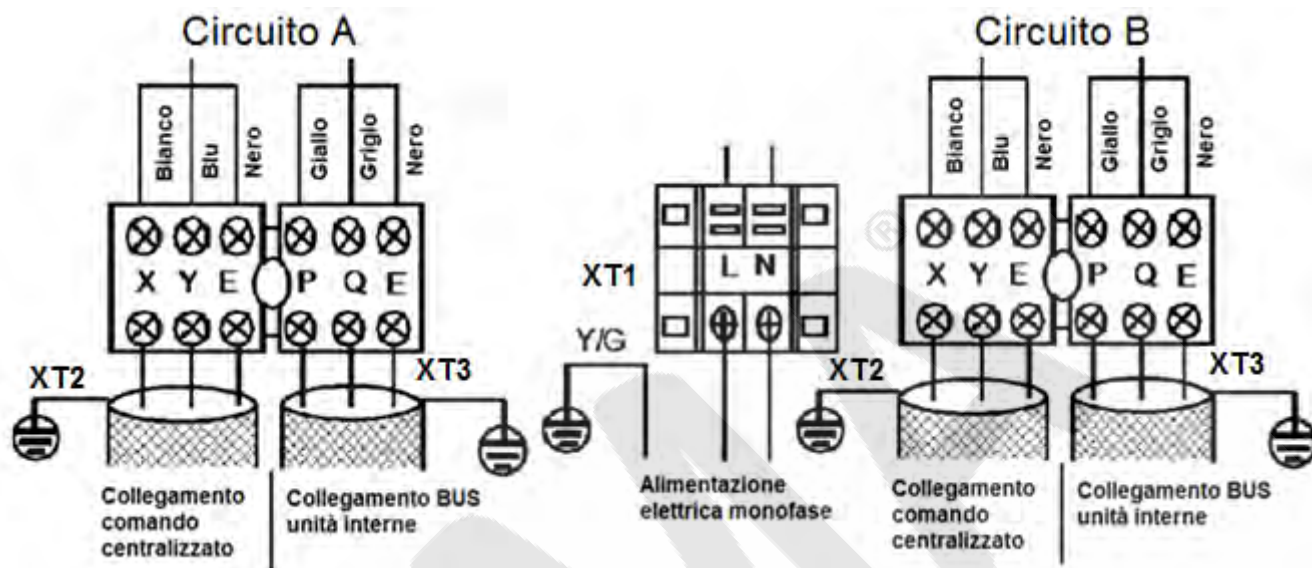
(3) Livello di pressione sonora misurato in camera anecoica distanza di 1,4 metri frontale.

Le specifiche sono soggette a modifiche senza preavviso per il miglioramento del prodotto.

Dimensioni
D200T1/N1-B - D250T1/N1-B - D280T1/N1-B



COLLEGAMENTI ELETTRICI DELLE UNITA' INTERNE



Caratteristiche elettriche

Modello	Unità interna				Alimentazione elettrica		Motore ventilatore interno	
	Hz	Tensione	Min.	Max.	MCA	MFA	kW	FLA
D200T1/N1-B	50	220-240V	198	254	8,60	10	0,55x2	3,10x2
D250T1/N1-B	50	220-240V	198	254	8,60	10	0,55x2	3,10x2
D280T1/N1-B	50	220-240V	198	254	8,60	10	0,55x2	3,25x2

Osservazioni:

MCA: Min. Amps di corrente. (A)

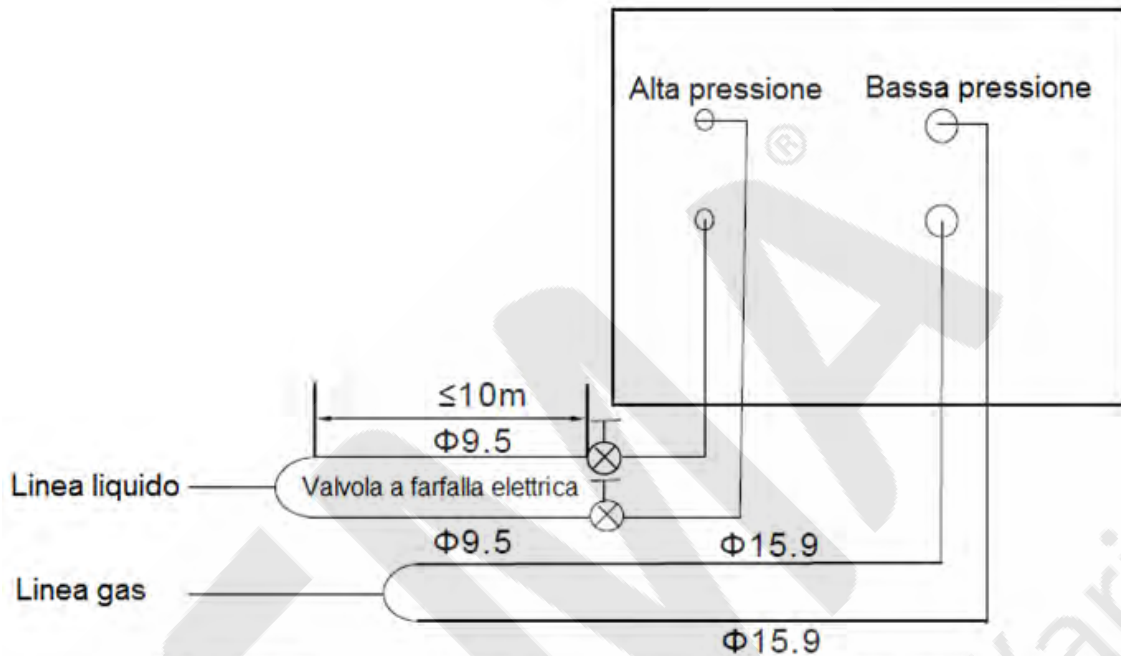
MFA: Max. Fuse Amps. (A)

kW: Potenza nominale (kW)

FLA: Corrente a pieno carico. (A)

Schema collegamento frigorifero

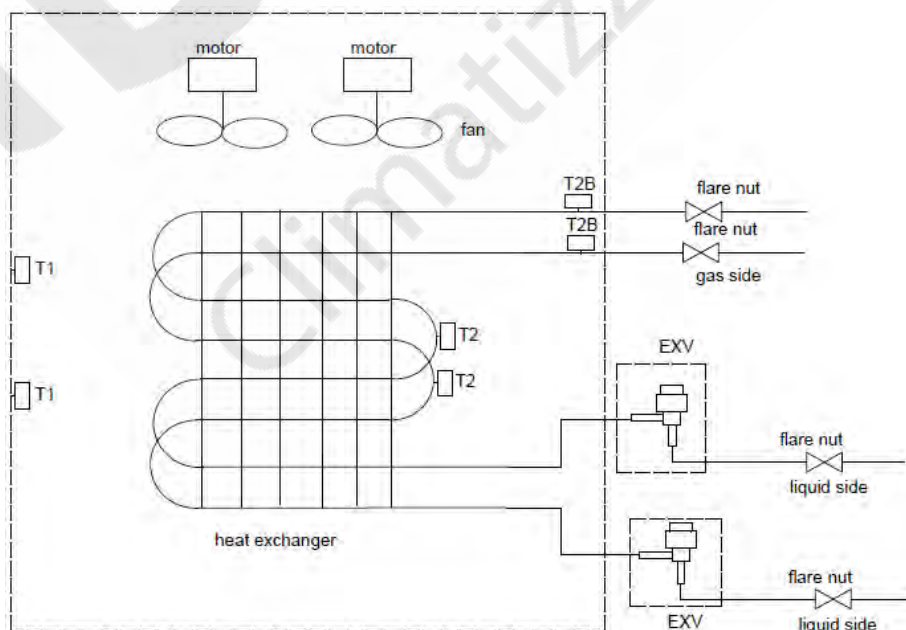
D200T1/N1-B - D250T1/N1-B - D280T1/N1-B



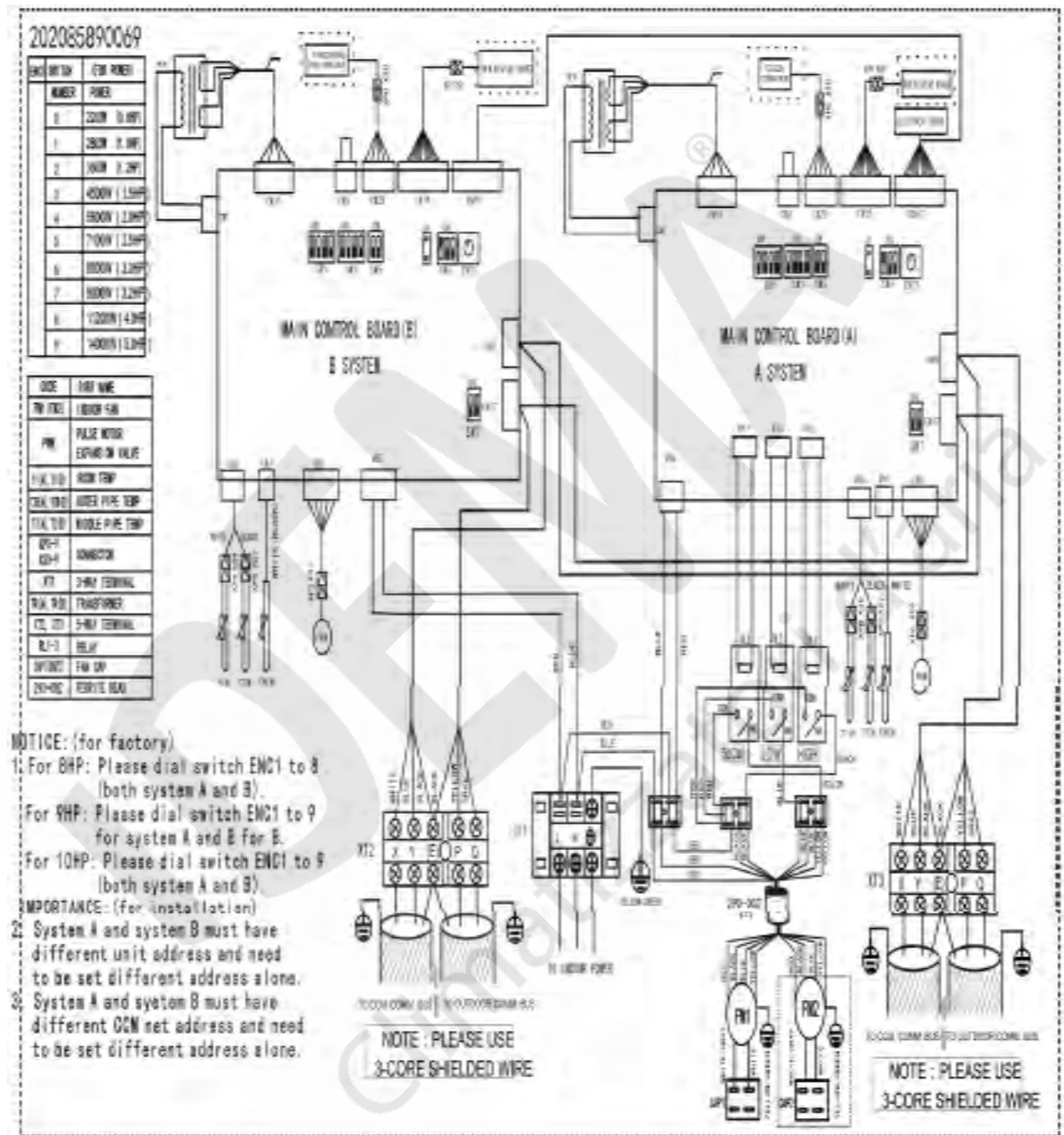
Modello	Linea gas	Linea liquido
D200T1/N1-B	$\Phi 19.1$	$\Phi 9.5$
D250T1/N1-B	$\Phi 22.2$	$\Phi 9.5$
D280T1/N1-B	$\Phi 22.2$	$\Phi 9.5$

Schema frigorifero

D200T1/N1-B - D250T1/N1-B - D280T1/N1-B

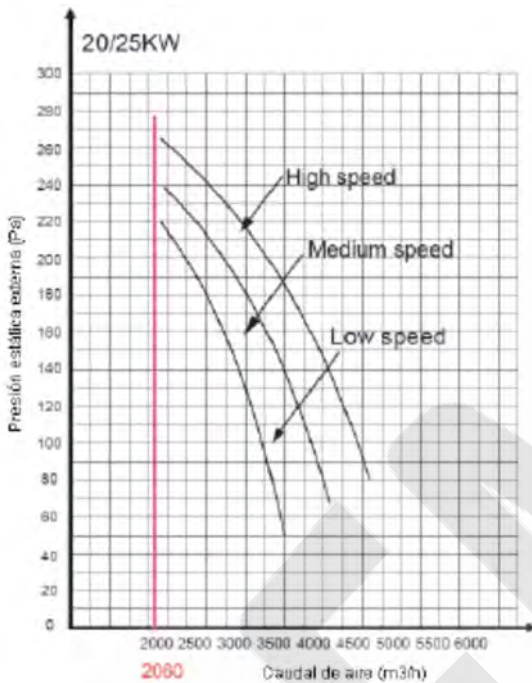


Schema elettrico D200T1/N1-B - D250T1/N1-B - D280T1/N1-B

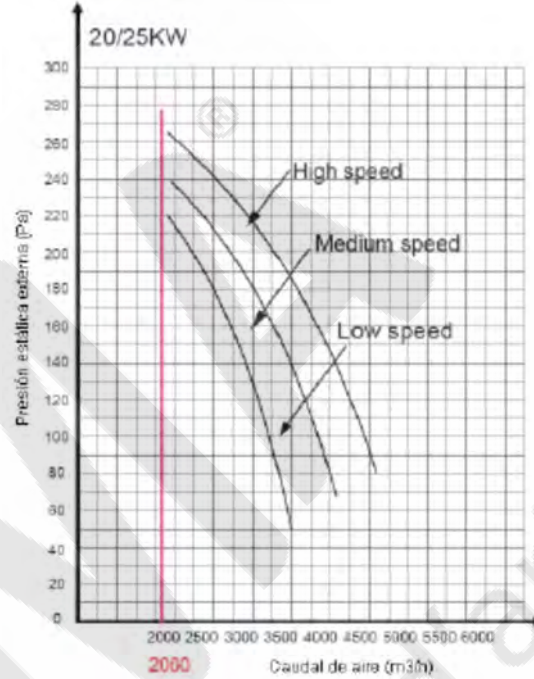


Curve ventilatore

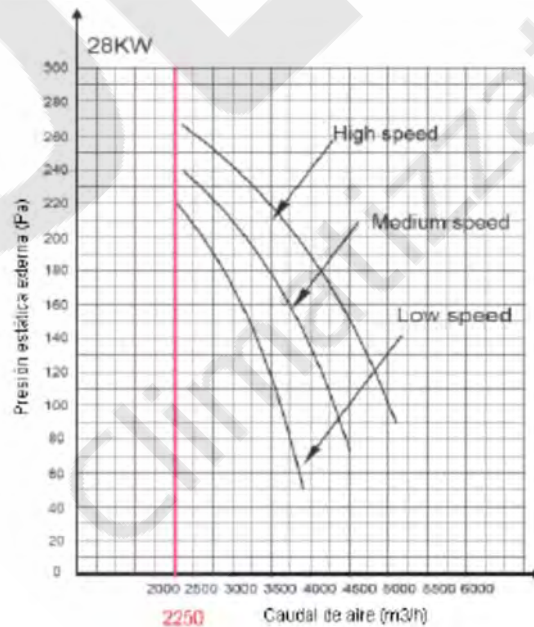
D200T1/N1-B



D250T1/N1-B



D280T1/N1-B



Se la pressione statica esterna è troppo grande (per esempio a causa di una lunga estensione del condotto), il volume del flusso d'aria può diminuire troppo basso in ogni uscita dell'aria.



Unità interne modalità condizionamento

Capacità	Temperatura esterna °C BS	Temperatura interna °C													
		BS:20,8 BU:14		BS:23,3 BU:16		BS:25,8 BU:18		BS:27 BU:19		BS:28,2 BU:20		BS:30,7 BU:22		BS:32 BU:24	
		CT	CS	CT	CS	CT	CS	CT	CS	CT	CS	CT	CS	CT	CS
		kW	kW	kW	kW	kW	kW	kW	kW	kW	kW	kW	kW	kW	kW
20,0	10	13,8	16,2	16,2	15,2	18,8	14,6	20,0	14,0	21,2	13,2	23,8	12,2	26,0	11,2
	12	13,8	16,2	16,2	15,2	18,8	14,6	20,0	14,0	21,2	13,2	23,8	12,2	25,6	11,2
	14	13,8	16,2	16,2	15,2	18,8	14,6	20,0	14,0	21,2	13,2	23,8	12,2	25,4	11,2
	16	13,8	16,2	16,2	15,2	18,8	14,6	20,0	14,0	21,2	13,2	23,8	12,2	25,0	11,2
	18	13,8	16,2	16,2	15,2	18,8	14,6	20,0	14,0	21,2	13,2	23,8	12,2	24,4	11,2
	20	13,8	16,2	16,2	15,2	18,8	14,6	20,0	14,0	21,2	13,2	23,8	12,2	24,0	11,2
	21	13,8	16,2	16,2	15,2	18,8	14,6	20,0	14,0	21,2	13,2	23,8	12,2	23,6	11,2
	23	13,8	16,2	16,2	15,2	18,8	14,6	20,0	14,0	21,2	13,2	23,4	12,4	23,4	11,2
	25	13,8	16,2	16,2	15,2	18,8	14,6	20,0	14,0	21,2	13,2	23,2	12,4	23,2	11,2
	27	13,8	16,2	16,2	15,2	18,8	14,6	20,0	14,0	21,2	13,2	23,0	12,4	23,0	11,4
	29	13,8	16,2	16,2	15,2	18,8	14,6	20,0	14,0	21,2	13,2	22,8	12,4	22,8	11,4
	31	13,8	16,2	16,2	15,2	18,8	14,6	20,0	14,0	21,2	13,2	22,6	12,4	22,0	11,4
	33	13,8	16,2	16,2	15,2	18,8	14,6	20,0	14,0	21,2	13,2	22,4	12,4	22,0	11,4
	35	13,8	16,2	16,2	15,2	18,8	14,6	20,0	14,0	21,2	13,2	21,6	12,4	21,6	11,6
	37	13,8	16,2	16,2	15,2	18,8	14,6	20,0	14,0	20,8	13,2	21,6	12,4	21,4	11,6
	39	13,8	16,2	16,2	15,2	18,8	14,6	20,0	14,0	20,4	13,2	20,8	12,6	21,4	11,8
	42	13,8	16,2	16,2	15,2	18,8	14,6	20,0	14,0	20,4	13,2	20,8	12,6	21,4	11,8
44	13,8	16,2	16,2	15,2	18,8	14,6	20,0	14,0	20,4	13,2	20,8	12,6	21,4	11,8	
46	13,8	16,2	16,2	15,2	18,8	14,6	20,0	14,0	20,4	13,2	20,8	12,6	21,4	11,8	
25,0	10	17,3	20,3	20,3	19,0	23,5	18,3	25,0	17,5	26,5	16,5	29,8	15,3	32,5	14,0
	12	17,3	20,3	20,3	19,0	23,5	18,3	25,0	17,5	26,5	16,5	29,8	15,3	32,0	14,0
	14	17,3	20,3	20,3	19,0	23,5	18,3	25,0	17,5	26,5	16,5	29,8	15,3	31,8	14,0
	16	17,3	20,3	20,3	19,0	23,5	18,3	25,0	17,5	26,5	16,5	29,8	15,3	31,3	14,0
	18	17,3	20,3	20,3	19,0	23,5	18,3	25,0	17,5	26,5	16,5	29,8	15,3	30,5	14,0
	20	17,3	20,3	20,3	19,0	23,5	18,3	25,0	17,5	26,5	16,5	29,8	15,3	30,0	14,0
	21	17,3	20,3	20,3	19,0	23,5	18,3	25,0	17,5	26,5	16,5	29,8	15,3	29,5	14,0
	23	17,3	20,3	20,3	19,0	23,5	18,3	25,0	17,5	26,5	16,5	29,3	15,5	29,3	14,0
	25	17,3	20,3	20,3	19,0	23,5	18,3	25,0	17,5	26,5	16,5	29,0	15,5	29,0	14,0
	27	17,3	20,3	20,3	19,0	23,5	18,3	25,0	17,5	26,5	16,5	28,8	15,5	28,8	14,3
	29	17,3	20,3	20,3	19,0	23,5	18,3	25,0	17,5	26,5	16,5	28,5	15,5	28,5	14,3
	31	17,3	20,3	20,3	19,0	23,5	18,3	25,0	17,5	26,5	16,5	28,3	15,5	27,5	14,3
	33	17,3	20,3	20,3	19,0	23,5	18,3	25,0	17,5	26,5	16,5	28,0	15,5	27,5	14,3
	35	17,3	20,3	20,3	19,0	23,5	18,3	25,0	17,5	26,3	16,5	27,0	15,5	27,0	14,5
	37	17,3	20,3	20,3	19,0	23,5	18,3	25,0	17,5	26,0	16,5	27,0	15,5	26,8	14,5
	39	17,3	20,3	20,3	19,0	23,5	18,3	25,0	17,5	25,5	16,5	26,0	15,8	26,8	14,8
	42	17,3	20,3	20,3	19,0	23,5	18,3	25,0	17,5	25,5	16,5	26,0	15,8	26,8	14,8
44	17,3	20,3	20,3	19,0	23,5	18,3	25,0	17,5	25,5	16,5	26,0	15,8	26,8	14,8	
46	17,3	20,3	20,3	19,0	23,5	18,3	25,0	17,5	25,5	16,5	26,0	15,8	26,8	14,8	
28,0	10	19,3	22,7	22,7	21,3	26,3	20,4	28,0	19,6	29,7	18,5	33,3	17,1	36,4	15,7
	12	19,3	22,7	22,7	21,3	26,3	20,4	28,0	19,6	29,7	18,5	33,3	17,1	35,8	15,7
	14	19,3	22,7	22,7	21,3	26,3	20,4	28,0	19,6	29,7	18,5	33,3	17,1	35,6	15,7
	16	19,3	22,7	22,7	21,3	26,3	20,4	28,0	19,6	29,7	18,5	33,3	17,1	35,0	15,7
	18	19,3	22,7	22,7	21,3	26,3	20,4	28,0	19,6	29,7	18,5	33,3	17,1	34,2	15,7
	20	19,3	22,7	22,7	21,3	26,3	20,4	28,0	19,6	29,7	18,5	33,3	17,1	33,6	15,7
	21	19,3	22,7	22,7	21,3	26,3	20,4	28,0	19,6	29,7	18,5	33,3	17,1	33,0	15,7
	23	19,3	22,7	22,7	21,3	26,3	20,4	28,0	19,6	29,7	18,5	32,8	17,4	32,8	15,7
	25	19,3	22,7	22,7	21,3	26,3	20,4	28,0	19,6	29,7	18,5	32,5	17,4	32,5	15,7
	27	19,3	22,7	22,7	21,3	26,3	20,4	28,0	19,6	29,7	18,5	32,2	17,4	32,2	16,0
	29	19,3	22,7	22,7	21,3	26,3	20,4	28,0	19,6	29,7	18,5	31,9	17,4	31,9	16,0
	31	19,3	22,7	22,7	21,3	26,3	20,4	28,0	19,6	29,7	18,5	31,6	17,4	30,8	16,0
	33	19,3	22,7	22,7	21,3	26,3	20,4	28,0	19,6	29,7	18,5	31,4	17,4	30,8	16,0
	35	19,3	22,7	22,7	21,3	26,3	20,4	28,0	19,6	29,4	18,5	30,2	17,4	30,2	16,2
	37	19,3	22,7	22,7	21,3	26,3	20,4	28,0	19,6	29,1	18,5	30,2	17,4	30,0	16,2
	39	19,3	22,7	22,7	21,3	26,3	20,4	28,0	19,6	28,6	18,5	29,1	17,6	30,0	16,5



	42	19,3	22,7	22,7	21,3	26,3	20,4	28,0	19,6	28,6	18,5	29,1	17,6	30,0	16,5
	44	19,3	22,7	22,7	21,3	26,3	20,4	28,0	19,6	28,6	18,5	29,1	17,6	30,0	16,5
	46	19,3	22,7	22,7	21,3	26,3	20,4	28,0	19,6	28,6	18,5	29,1	17,6	30,0	16,5

Note : CT = Capacità totale.

CS = Capacità sensibile.

IDEFIMA®
Climatizzatori d'aria



Unità interne modalità riscaldamento

Combinazione Capacità (%)	Temperatura esterna °C		Temperatura interna °C BS					
			16,00	18,00	20,00	21,00	22,00	24,00
	°C BS	°C BU	CT	CT	CT	CT	CT	CT
20,0	-19,8	-20	12,60	12,60	12,60	12,60	12,60	12,60
	-18,8	-19	13,50	13,50	13,50	13,50	13,50	13,50
	-16,7	-17	14,20	14,20	14,20	14,20	14,20	14,20
	-13,7	-15	14,60	14,60	14,60	14,60	14,60	14,60
	-11,8	-13	15,50	15,50	15,50	15,50	15,50	15,50
	-9,8	-11	15,80	16,00	16,00	16,00	16,00	16,00
	-9,5	-10	16,40	16,40	16,40	16,40	16,40	16,40
	-8,5	-9,1	16,90	16,90	16,90	16,90	16,90	16,90
	-7	-7,6	17,10	17,10	17,10	17,10	17,10	17,10
	-5	-5,6	17,80	17,80	17,80	17,80	17,80	17,80
	-3	-3,7	18,70	18,70	18,70	18,70	18,70	18,70
	0	-0,7	20,00	20,00	20,00	20,00	20,00	18,90
	3	2,2	21,20	21,20	21,20	21,20	20,70	18,90
	5	4,1	21,80	21,80	21,80	21,80	20,70	18,90
	7	6	22,50	22,50	22,50	21,80	20,70	18,90
9	7,9	23,20	23,20	22,50	21,80	20,70	18,90	
11	9,8	23,90	23,90	22,50	21,80	20,70	18,90	
13	11,8	24,80	24,30	22,50	21,80	20,70	18,90	
15	13,7	25,40	24,30	22,50	21,80	20,70	18,90	
25,0	-19,8	-20	14,56	14,56	14,56	14,56	14,56	14,56
	-18,8	-19	15,60	15,60	15,60	15,60	15,60	15,60
	-16,7	-17	16,38	16,38	16,38	16,38	16,38	16,38
	-13,7	-15	16,90	16,90	16,90	16,90	16,90	16,90
	-11,8	-13	17,94	17,94	17,94	17,94	17,94	17,94
	-9,8	-11	18,20	18,46	18,46	18,46	18,46	18,46
	-9,5	-10	18,98	18,98	18,98	18,98	18,98	18,98
	-8,5	-9,1	19,50	19,50	19,50	19,50	19,50	19,50
	-7	-7,6	19,76	19,76	19,76	19,76	19,76	19,76
	-5	-5,6	20,54	20,54	20,54	20,54	20,54	20,54
	-3	-3,7	21,58	21,58	21,58	21,58	21,58	21,58
	0	-0,7	23,14	23,14	23,14	23,14	23,14	21,84
	3	2,2	24,44	24,44	24,44	24,44	23,92	21,84
	5	4,1	25,22	25,22	25,22	25,22	23,92	21,84
	7	6	26,00	26,00	26,00	25,22	23,92	21,84
9	7,9	26,78	26,78	26,00	25,22	23,92	21,84	
11	9,8	27,56	27,56	26,00	25,22	23,92	21,84	
13	11,8	28,60	28,08	26,00	25,22	23,92	21,84	
15	13,7	29,38	28,08	26,00	25,22	23,92	21,84	
28,0	-19,8	-20	17,60	17,60	17,60	17,60	17,60	17,60
	-18,8	-19	18,90	18,90	18,90	18,90	18,90	18,90
	-16,7	-17	19,80	19,80	19,80	19,80	19,80	19,80
	-13,7	-15	20,50	20,50	20,50	20,50	20,50	20,50
	-11,8	-13	21,70	21,70	21,70	21,70	21,70	21,70
	-9,8	-11	22,10	22,40	22,40	22,40	22,40	22,40
	-9,5	-10	23,00	23,00	23,00	23,00	23,00	23,00
	-8,5	-9,1	23,60	23,60	23,60	23,60	23,60	23,60
	-7	-7,6	23,90	23,90	23,90	23,90	23,90	23,90
	-5	-5,6	24,90	24,90	24,90	24,90	24,90	24,90
	-3	-3,7	26,10	26,10	26,10	26,10	26,10	26,10
	0	-0,7	28,00	28,00	28,00	28,00	28,00	26,50
	3	2,2	29,60	29,60	29,60	29,60	29,00	26,50
	5	4,1	30,60	30,60	30,60	30,60	29,00	26,50
	7	6	31,50	31,50	31,50	30,60	29,00	26,50
9	7,9	32,40	32,40	31,50	30,60	29,00	26,50	
11	9,8	33,40	33,40	31,50	30,60	29,00	26,50	

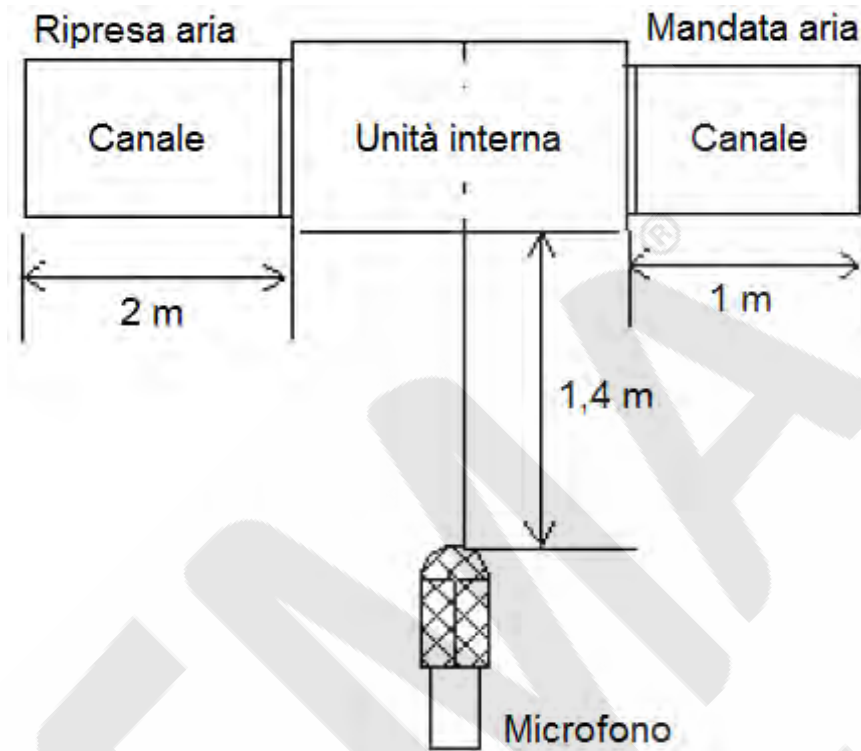


	13	11,8	34,70	34,00	31,50	30,60	29,00	26,50
	15	13,7	35,60	34,00	31,50	30,60	29,00	26,50

Note: CT = Capacità totale

IDEMA[®]
Climatizzatori d'aria

LIVELLO SONORO UNITA' INTERNA CANALIZZABILI



Modello	Valore del rumorosità dB (A)		
	Alta	Media	Bassa
D200T1/N1-B	58	55	52
D250T1/N1-B	58	55	52
D280T1/N1-B	58	55	52