

# CONDIZIONATORI INDUSTRIALI

## GAMMA PRODOTTI INDUSTRIALI

### UNITA' INTERNE CONVERTIBILI PAVIMENTO/SOFFITTO



**Mini VRF, VRF V4+ a 2 tubi; VRF VR4+ a 3 tubi;  
VRF V4+W a 2 tubi con condensazione ad acqua.**

Questo manuale è stato creato a scopo informativo.

La ditta declina ogni responsabilità per i risultati di progettazione o d'installazione non conforme alle normative degli impianti meccanici ed elettrici ed eseguiti da personale non autorizzato.



I sistemi a flusso di refrigerante variabile (VRF), sono oggi una realtà importante nello scenario delle soluzioni dedicate agli impianti di climatizzazione. L'innovativo sistema di collegamento a Y permette l'impiego di soli 2 tubi abbattendo drasticamente i costi di installazione e gli oneri delle opere murarie.

Gli impianti VRF sono stati progettati per assicurare l'assoluta modularità e flessibilità dell'impianto.

Gli impianti VRF consentono facilmente di modificare e ampliare un impianto VRF già realizzato senza dover fare nessun intervento sull'installazione già esistente.

Aggiungere nuove unità interne con i sistemi VRF è sufficiente allacciarsi direttamente al giunto "Y" sull'unità interna già esistente (sicuramente la più vicina all'area della nuova realizzazione).

Aggiungere nuove unità esterne con i sistemi VRF, nel caso di ampliamenti, è sufficiente installare l'unità esterna e accoppiarla alle apparecchiature esistenti.

La gestione centralizzata dell'impianto consente un notevole abbattimento dei costi di energia elettrica.

Gran parte del risparmio è da attribuirsi a un controllo più oculato che previene tutta una serie di "sprechi".

Rispetto agli impianti tradizionali è stato stimato un risparmio di energia elettrica pari a circa il 25-30%.

La nuova gamma **HTW** è una delle più flessibili e complete nell'attuale panorama dei sistemi a volume di refrigerante variabile, dove la qualità è un punto di riferimento.

La costante ricerca **HTW** nel perfezionare e selezionare il prodotto **VRF**, rappresenta la migliore scelta negli impianti di condizionamento industriali per la sua tecnologia, l'ampiezza della gamma e il rispetto dell'ambiente.

La gamma **HTW** è un sistema a flusso di refrigerante variabile "VRF", le cui unità interne sono dotate di valvola a espansione elettronica, che le rendono totalmente indipendenti l'una dall'altra. Le valvole a espansione, a controllo PID, regolano il flusso di refrigerante in base alle reali esigenze dell'ambiente in cui è collocata l'unità interna.

Il funzionamento silenzioso è un'altra caratteristica importante. Per ridurre il livello sonoro prodotto e assicurare un maggiore benessere, l'unità esterna è stata costruita impiegando le tecnologie più recenti e avanzate.

L'unità esterna, grazie al compressore DC Inverter, senza spazzole e ad alto contenuto di tecnologia; fornisce un flusso di refrigerante secondo la reale richiesta, in quel preciso istante, a tutte le unità interne, consentendo di ottenere un campo elettromagnetico a maggiore concentrazione con benefici sensibili in termini di consumo, consentendo un risparmio energetico del 25% raggiungendo un valore di EER e COP tra i più alti del mercato.

La capacità del sistema varia di continuo e informa graduale, in tal modo è possibile adeguare la potenza erogata con maggiore precisione in base alla richiesta e soddisfare le effettive esigenze di benessere.



I sistemi **HTW** sono disponibili in pompa di calore nei **Sistemi MINI VRF, Sistemi VRF V4+ a 2 tubi, Sistemi VRF VR4+ e VR4+HR a recupero di calore a 3 tubi e Sistemi VRF-V4+W a 2 tubi con condensazione ad acqua.**

## CARATTERISTICHE:

- I sistemi VRF impiegano refrigerante ecologico R410A, che non danneggia l'ozono atmosferico;
- I materiali impiegati per produrre le unità rispettano la Direttiva RoHS dell'Unione Europea;
- Compressore scroll ad alta efficienza DC Inverter;
- Design flessibile e modulare;
- 2 combinazioni possibili (standard / migliore COP);
- Ampia gamma di potenze delle unità esterne con 5 tagli di base liberamente installabili in combinazione fra loro;
- Capacità incrementabile a gradini di 2HP per volta, per soddisfare le più svariate necessità d'installazione, fino a un massimo di 64HP (con abbinamenti di 4 moduli);
- Fino a 64 unità interne collegabili;
- Il design modulare permette di collegare le unità e i sistemi anche in tempi successivi;
- Controllo della condensazione a -5° C;
- Distanza massima delle tubazioni frigorifere tra l'unità esterna e l'unità interna più lontana fino a 150 m reali, con una lunghezza totale della tubazione del sistema 500 m;
- Indice di configurazione della capacità collegabile dal 50% ~ 130%.

## NEW HTW

- Unità esterne con 60Pa di pressione statica utile disponibile;
- Limite di funzionamento in fase di riscaldamento fino a -20°C;
- Unità interne con auto indirizzamento;
- Controllo remoto e di monitoraggio via internet;
- Ventola del motore DC Inverter;
- Ridondanza automatica tra i moduli (nessun bilanciamento sulle ore di funzionamento)
- Compressore DC Inverter di nuova concezione ad alta efficienza
- Nel funzionamento notturno la rumorosità scende fino a 46,8 dB (A);
- Elevata efficienza energetica che garantisce i migliori EER e COP con bassi consumi ed emissioni CO2 sui prodotti **HTW** (vedi tabella);
- Sistemi VRF a recupero di calore a 3 tubi fino alla potenzialità di 30HP (con l'abbinamento di 3 moduli);
- Estrema flessibilità d'impianto.

## NOTE:

- (1) Le capacità di raffreddamento nominale si riferiscono a temperatura interna: 27°CBS – 19°CBU; la temperatura esterna: 35°CBS; lunghezza equivalente del circuito frigorifero 7,5 m dislivello 0 m;
- (2) Le capacità di riscaldamento nominale si riferiscono a temperatura interna: 20°CBS – 15°CBU; la temperatura esterna: 7°CBS – 6°CUBU; lunghezza equivalente del circuito frigorifero 7,5 m dislivello 0 m;
- (3) Il valore di pressione sonora è misurato in una camera anecoica distanza 1 mt.

## UNITA' INTERNA A PAVIMENTO - SOFFITTO

Unità interne per sistemi **HTW** versione VRF DC Inverter, modello **DxxxDL/N1-C** con refrigerante R410A installazione pavimento o soffitto pensile con batteria a espansione diretta in pompa di calore, con tre velocità di ventilazione per fornire diversi livelli di comfort, costituite da:

- Copertura in materiale plastico, mandata dotata di meccanismo di movimentazione automatica del deflettore, con chiusura automatica al momento della disattivazione dell'unità.
- Ventilatore a flusso incrociato con motore elettrico direttamente accoppiato.
- Scambiatore di calore costituito da tubi di rame rigati internamente e alette in alluminio ad alta efficienza.
- Valvola elettronica di espansione/regolazione pilotata da un sistema di controllo a microprocessore per il controllo della temperatura ambiente.
- Termistori temperatura dell'aria di ripresa, temperatura linea del liquido, temperatura linea del gas.
- Dispositivi di sicurezza: fusibili, sensore del motore del ventilatore.
- Doppia possibilità d'installazione a pavimento oppure a soffitto.
- Alette orizzontali e verticali motorizzate.
- Alimentazione: 220/240 V monofase a 50 Hz.
- Caratteristiche tecniche vedere tabella.





## Specifiche tecniche

Mini VRF, VRF a 2 tubi; VRF a 3 tubi.

Unità interna pavimento/soffitto			D36DL/N1-C	D45DL/N1-C
Alimentazione elettrica	V-ph-Hz		220/240-1-50	220/240-1-50
Capacità frigorifera (1)	kW		3,6	4,5
Capacità termica (2)	kW		4,0	5,0
Potenza assorbita	W		49	120
Corrente assorbita	A		0,23	0,67
Portata aria (H/M/L)	m <sup>3</sup> /h		650/570/500	800/600/500
Livelli pressione sonora (H/M/L) (3)	dB(A)		40/38/36	43/41/38
Dimensioni pavimento (LxPxA)	mm		990x206x660	990x206x660
Dimensioni soffitto (LxPxA)	mm		990x660x206	990x660x206
Dimensioni imballo (LxPxA)	mm		1089x744x296	1089x744x296
Peso netto	Kg		26	28
Peso lordo	Kg		32	34
Refrigerante	Tipo		R410A	R410A
Connessione tubazioni	Liquido	mm	Ø 6,4 (1/4")	Ø 6,4 (1/4")
	Gas	mm	Ø 12,7 (1/2")	Ø 12,7 (1/2")
Collegamento elettrico	mm <sup>2</sup>		(2+T)x2,5 (L≤20m); (2+T)x4 (L≤50m)	(2+T)x2,5 (L≤20m); (2+T)x4 (L≤50m)
Cavo di dialogo sistema *	mm <sup>2</sup>		3x1	3x1
Scarico condensa DI/DE	mm		Ø 20/25	Ø 20/25

(\*) Cavo di comunicazione schermato.

(1) La capacità di raffreddamento nominale è in base alle seguenti condizioni:

- temperatura interna: 27° C BS, 19° C BU.

- temperatura esterna: 35° C BS.

(2) La capacità di riscaldamento nominale è in base alle seguenti condizioni:

- temperatura interna: 20° C BS.

- temperatura esterna: 7° C BS, 6° C BU.

(3) Livello di pressione sonora misurato in camera anecoica distanza di 1,4 metri frontale.

Le specifiche sono soggette a modifiche senza preavviso per il miglioramento del prodotto.

## Specifiche tecniche

Mini VRF, VRF a 2 tubi; VRF a 3 tubi.

Unità interna pavimento/soffitto		D56DL/N1-C	D71DL/N1-C
Alimentazione elettrica	V-ph-Hz	220/240-1-50	220/240-1-50
Capacità frigorifera (1)	kW	5,6	7,1
Capacità termica (2)	kW	6,3	8,0
Potenza assorbita	W	122	125
Corrente assorbita	A	0,67	0,67
Portata aria (H/M/L)	m <sup>3</sup> /h	800/600/500	800/600/500
Livelli pressione sonora (H/M/L) (3)	dB(A)	43/41/38	43/41/38
Dimensioni pavimento (LxPxA)	mm	990x206x660	990x206x660
Dimensioni soffitto (LxPxA)	mm	990x660x206	990x660x206
Dimensioni imballo (LxPxA)	mm	1089x744x296	1089x744x296
Peso netto	Kg	28	28
Peso lordo	Kg	34	34
Refrigerante	Tipo	R410A	R410A
Connessione tubazioni	Liquido	mm	Ø 9,52 (3/8")
	Gas	mm	Ø 15,9 (5/8")
Collegamento elettrico	mm <sup>2</sup>	(2+T)x2,5 (L≤20m); (2+T)x4 (L≤50m)	(2+T)x2,5 (L≤20m); (2+T)x4 (L≤50m)
Cavo di dialogo sistema *	mm <sup>2</sup>	3x1	3x1
Scarico condensa DI/DE	mm	Ø 20/25	Ø 20/25

(\*) Cavo di comunicazione schermato.

(1) La capacità di raffreddamento nominale è in base alle seguenti condizioni:

- temperatura interna: 27° C BS, 19° C BU.

- temperatura esterna: 35° C BS.

(2) La capacità di riscaldamento nominale è in base alle seguenti condizioni:

- temperatura interna: 20° C BS.

- temperatura esterna: 7° C BS, 6° C BU.

(3) Livello di pressione sonora misurato in camera anecoica distanza di 1,4 metri frontale.

Le specifiche sono soggette a modifiche senza preavviso per il miglioramento del prodotto.



## Specifiche tecniche

Mini VRF, VRF a 2 tubi; VRF a 3 tubi.

Unità interna pavimento/soffitto		D80DL/N1-C	D90DL/N1-C
Alimentazione elettrica	V-ph-Hz	220/240-1-50	220/240-1-50
Capacità frigorifera (1)	kW	8,0	9,0
Capacità termica (2)	kW	9,0	10,0
Potenza assorbita	W	130	130
Corrente assorbita	A	0,83	0,83
Portata aria (H/M/L)	m <sup>3</sup> /h	1200/900/700	1200/900/700
Livelli pressione sonora (H/M/L) (3)	dB(A)	45/43/40	45/43/40
Dimensioni pavimento (LxPxA)	mm	1280x206x660	1280x206x660
Dimensioni soffitto (LxPxA)	mm	1280x660x206	1280x660x206
Dimensioni imballo (LxPxA)	mm	1379x744x296	1379x744x296
Peso netto	Kg	35	35
Peso lordo	Kg	41	41
Refrigerante	Tipo		R410A
Connessione tubazioni	Liquido	mm	Ø 9,52 (3/8")
	Gas	mm	Ø 15,9 (5/8")
Collegamento elettrico	mm <sup>2</sup>	(2+T)x2,5 (L≤20m); (2+T)x4 (L≤50m)	(2+T)x2,5 (L≤20m); (2+T)x4 (L≤50m)
Cavo di dialogo sistema *	mm <sup>2</sup>	3x1	3x1
Scarico condensa DI/DE	mm	Ø 20/25	Ø 20/25

(\*) Cavo di comunicazione schermato.

(1) La capacità di raffreddamento nominale è in base alle seguenti condizioni:

- temperatura interna: 27° C BS, 19° C BU.

- temperatura esterna: 35° C BS.

(2) La capacità di riscaldamento nominale è in base alle seguenti condizioni:

- temperatura interna: 20° C BS.

- temperatura esterna: 7° C BS, 6° C BU.

(3) Livello di pressione sonora misurato in camera anecoica distanza di 1,4 metri frontale.

Le specifiche sono soggette a modifiche senza preavviso per il miglioramento del prodotto.



## Specifiche tecniche

Mini VRF, VRF a 2 tubi; VRF a 3 tubi.

Unità interna pavimento/soffitto		D112DL/N1-C	D140DL/N1-C
Alimentazione elettrica	V-ph-Hz	220/240-1-50	220/240-1-50
Capacità frigorifera (1)	kW	11,2	14,0
Capacità termica (2)	kW	12,5	15,5
Potenza assorbita	W	182	182
Corrente assorbita	A	1,11	1,11
Portata aria (H/M/L)	m <sup>3</sup> /h	1980/1860/1730	1980/1860/1730
Livelli pressione sonora (H/M/L) (3)	dB(A)	47/45/42	47/45/42
Dimensioni pavimento (LxPxA)	mm	1670x244x680	1670x244x680
Dimensioni soffitto (LxPxA)	mm	1670x680x244	1670x680x244
Dimensioni imballo (LxPxA)	mm	1764x760x329	1764x760x329
Peso netto	Kg	54	54
Peso lordo	Kg	59	59
Refrigerante	Tipo	R410A	R410A
Connessione tubazioni	Liquido	mm	Ø 9,52 (3/8")
	Gas	mm	Ø 15,9 (5/8")
Collegamento elettrico	mm <sup>2</sup>	(2+T)x2,5 (L≤20m); (2+T)x4 (L≤50m)	(2+T)x2,5 (L≤20m); (2+T)x4 (L≤50m)
Cavo di dialogo sistema *	mm <sup>2</sup>	3x1	3x1
Scarico condensa DI/DE	mm	Ø 20/25	Ø 20/25

(\*) Cavo di comunicazione schermato.

(1) La capacità di raffreddamento nominale è in base alle seguenti condizioni:

- temperatura interna: 27° C BS, 19° C BU.

- temperatura esterna: 35° C BS.

(2) La capacità di riscaldamento nominale è in base alle seguenti condizioni:

- temperatura interna: 20° C BS.

- temperatura esterna: 7° C BS, 6° C BU.

(3) Livello di pressione sonora misurato in camera anecoica distanza di 1,4 metri frontale.

Le specifiche sono soggette a modifiche senza preavviso per il miglioramento del prodotto.





## Specifiche tecniche

Mini VRF, VRF a 2 tubi; VRF a 3 tubi.

Unità interna pavimento/soffitto		D160DL/N1-C	
Alimentazione elettrica	V-ph-Hz	220/240-1-50	
Capacità frigorifera (1)	kW	16,0	
Capacità termica (2)	kW	18,0	
Potenza assorbita	W	300	
Corrente assorbita	A	1,41	
Portata aria (H/M/L)	m <sup>3</sup> /h	1980/1860/1730	
Livelli pressione sonora (H/M/L) (3)	dB(A)	47/45/42	
Dimensioni pavimento (LxPxA)	mm	1670x285x680	
Dimensioni soffitto (LxPxA)	mm	1670x680x285	
Dimensioni imballo (LxPxA)	mm	1775x760x377	
Peso netto	Kg	58	
Peso lordo	Kg	64	
Refrigerante	Tipo	R410A	
Connessione tubazioni	Liquido	mm	Ø 9,52 (3/8")
	Gas	mm	Ø 15,9 (5/8")
Collegamento elettrico	mm <sup>2</sup>	(2+T)x2,5 (L≤20m); (2+T)x4 (L≤50m)	
Cavo di dialogo sistema *	mm <sup>2</sup>	3x1	
Scarico condensa DI/DE	mm	Ø 20/25	

(\*) Cavo di comunicazione schermato.

(1) La capacità di raffreddamento nominale è in base alle seguenti condizioni:

- temperatura interna: 27° C BS, 19° C BU.

- temperatura esterna: 35° C BS.

(2) La capacità di riscaldamento nominale è in base alle seguenti condizioni:

- temperatura interna: 20° C BS.

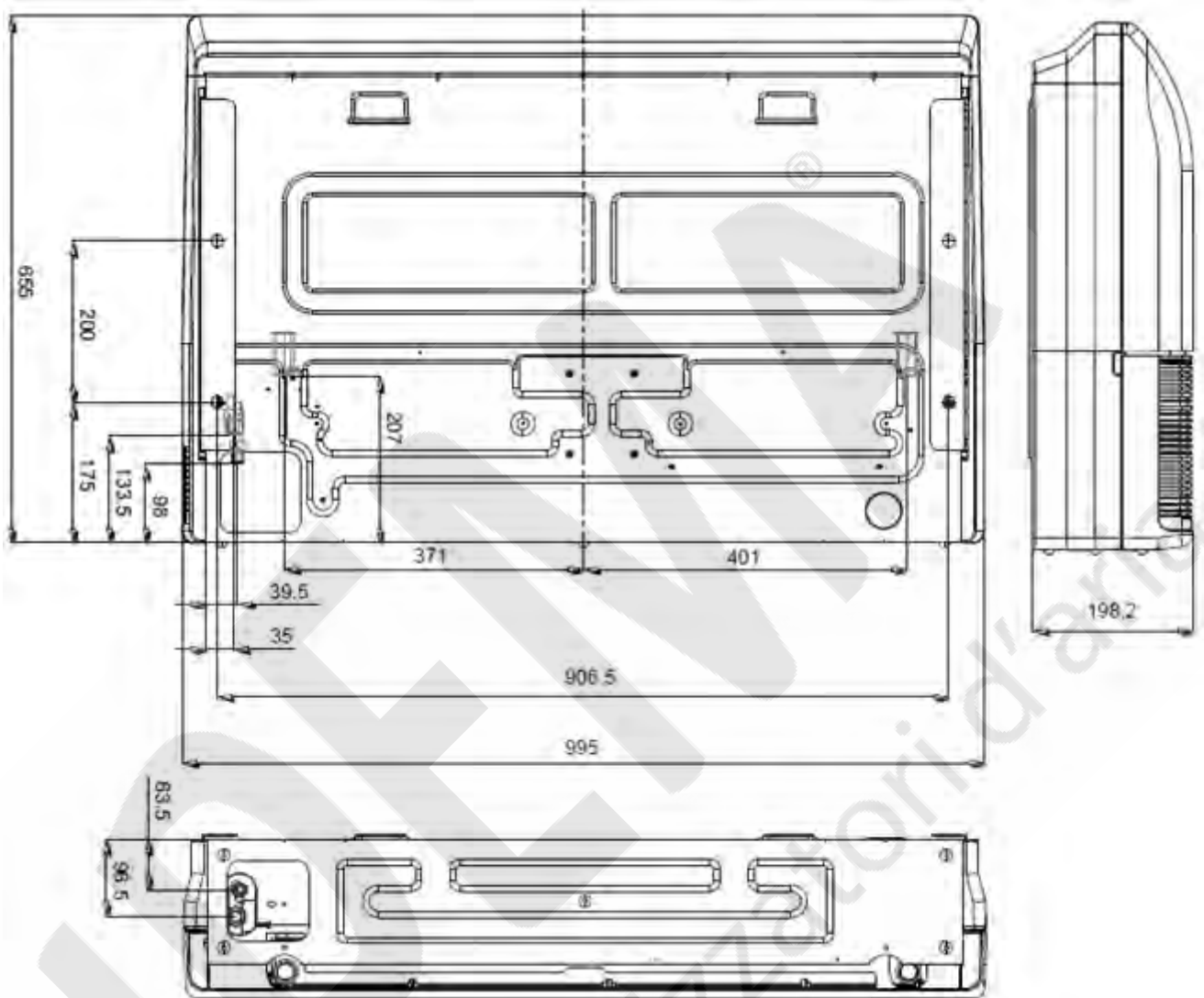
- temperatura esterna: 7° C BS, 6° C BU.

(3) Livello di pressione sonora misurato in camera anecoica distanza di 1,4 metri frontale.

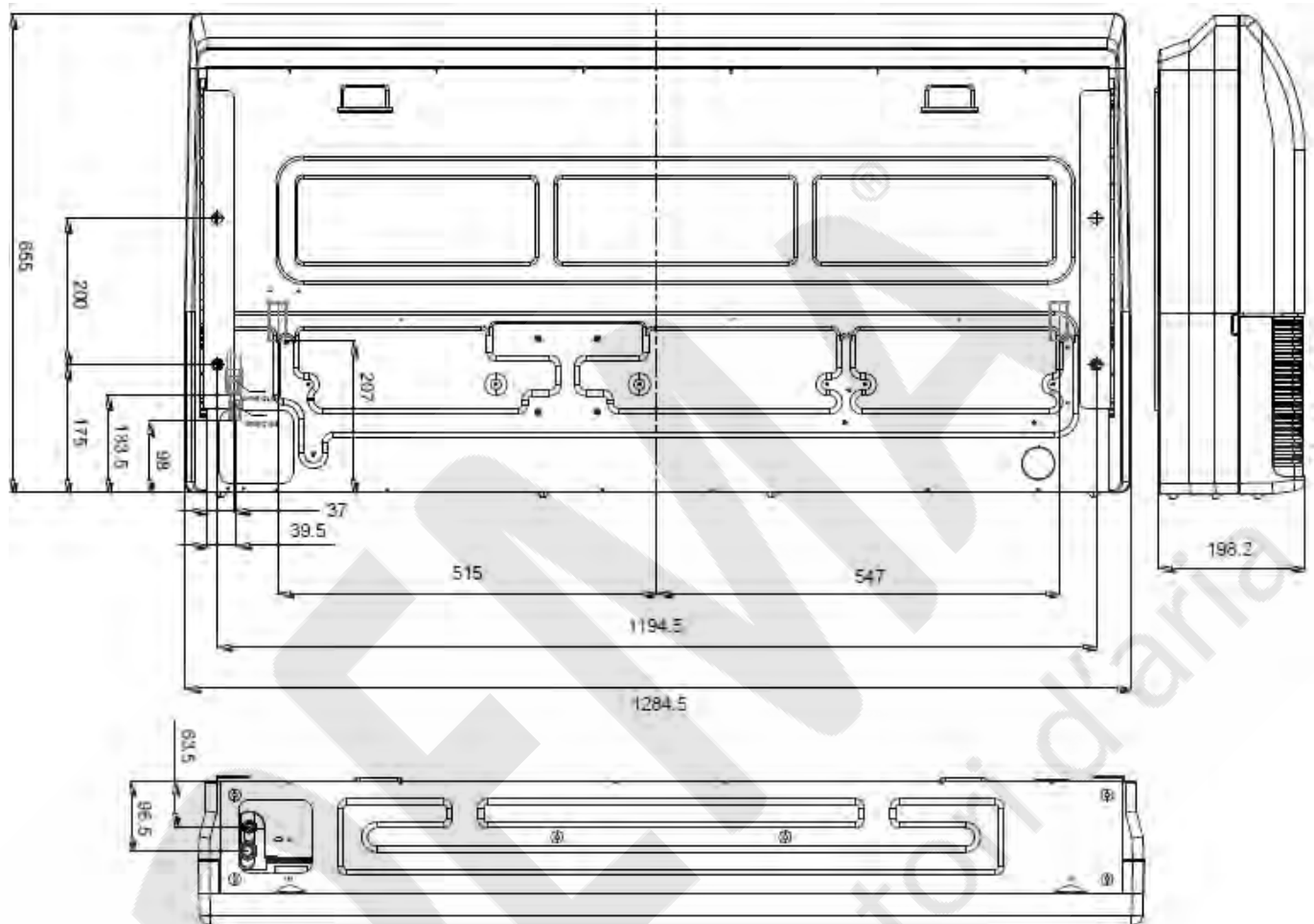
Le specifiche sono soggette a modifiche senza preavviso per il miglioramento del prodotto.

## Dimensioni

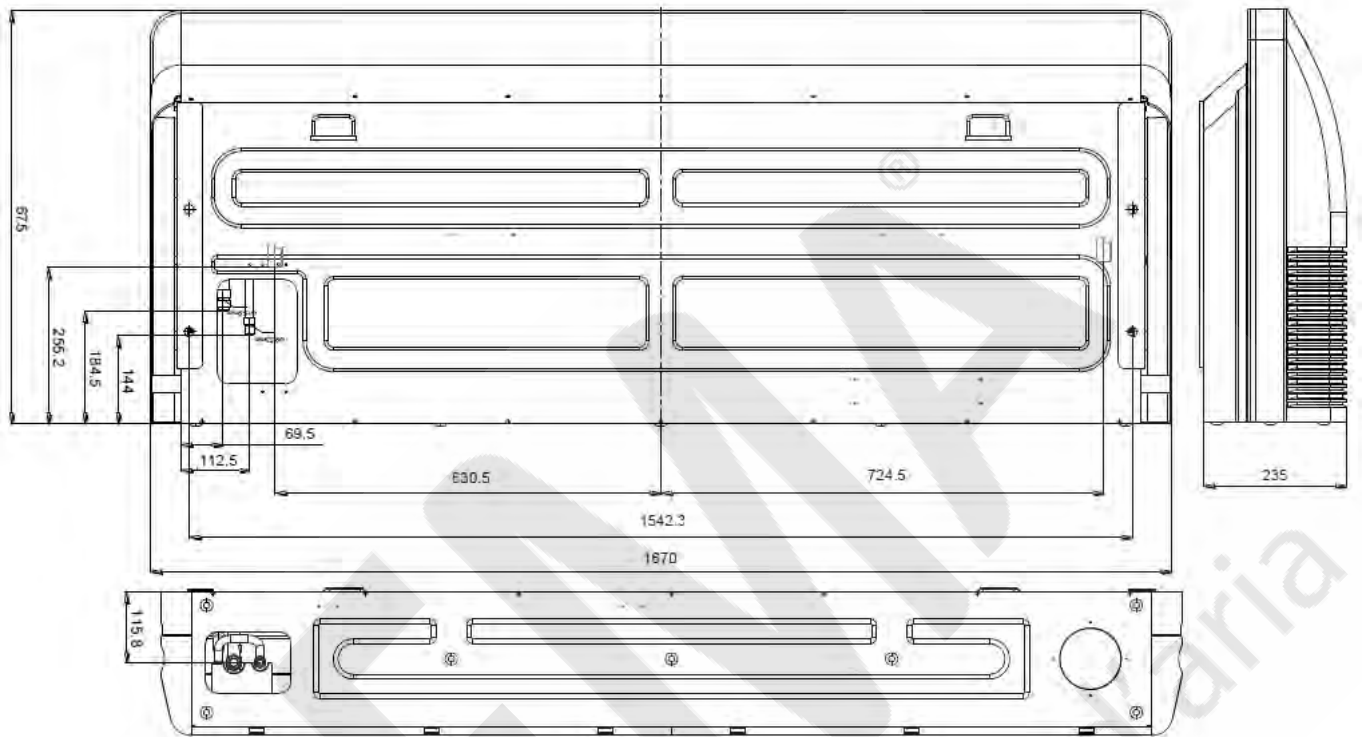
D36DL/N1-C – D45DL/N1-C – D56DL/N1-C – D71DL/N1-C



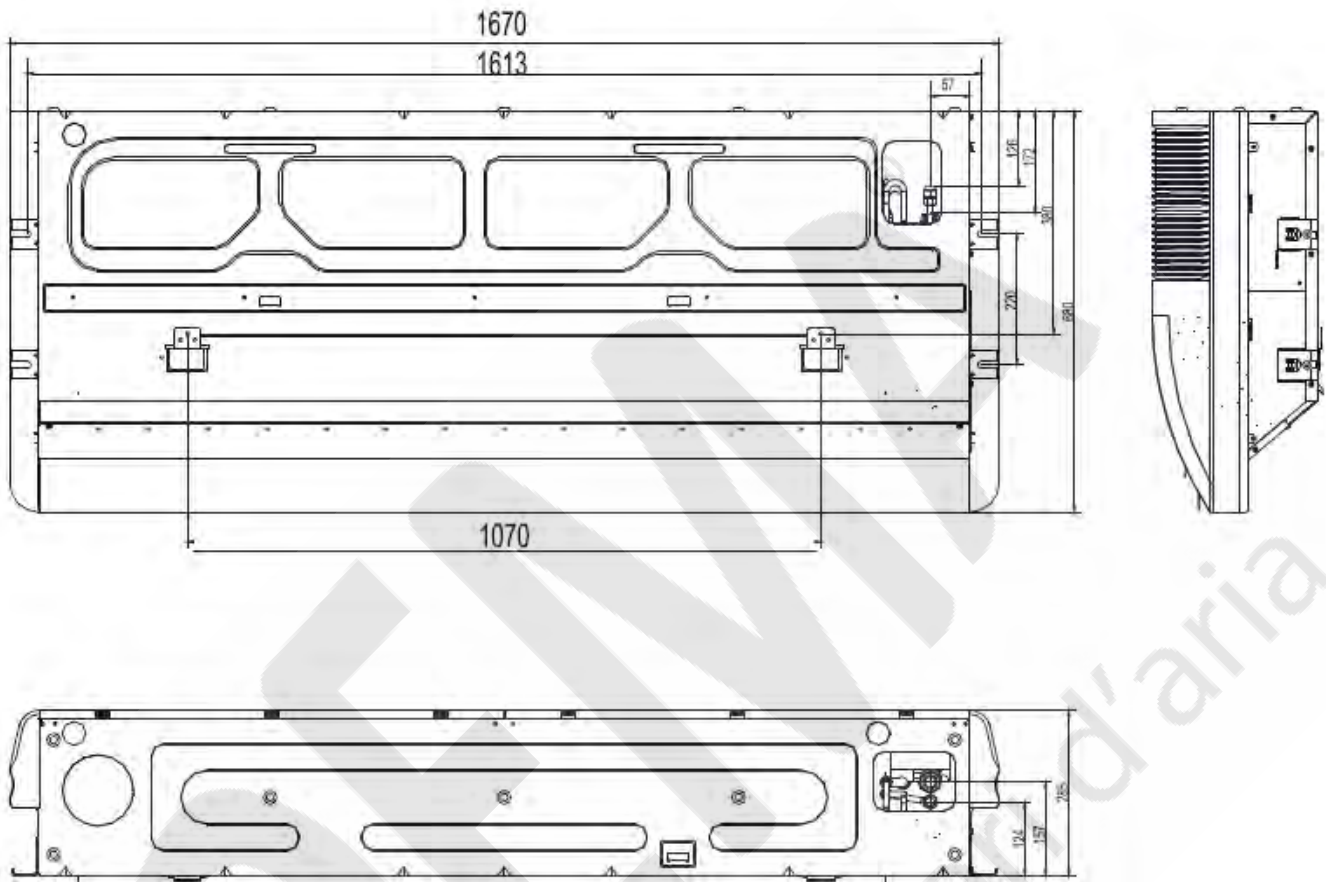
**Dimensioni**  
**D80DL/N1-C - D90DL/N1-C**



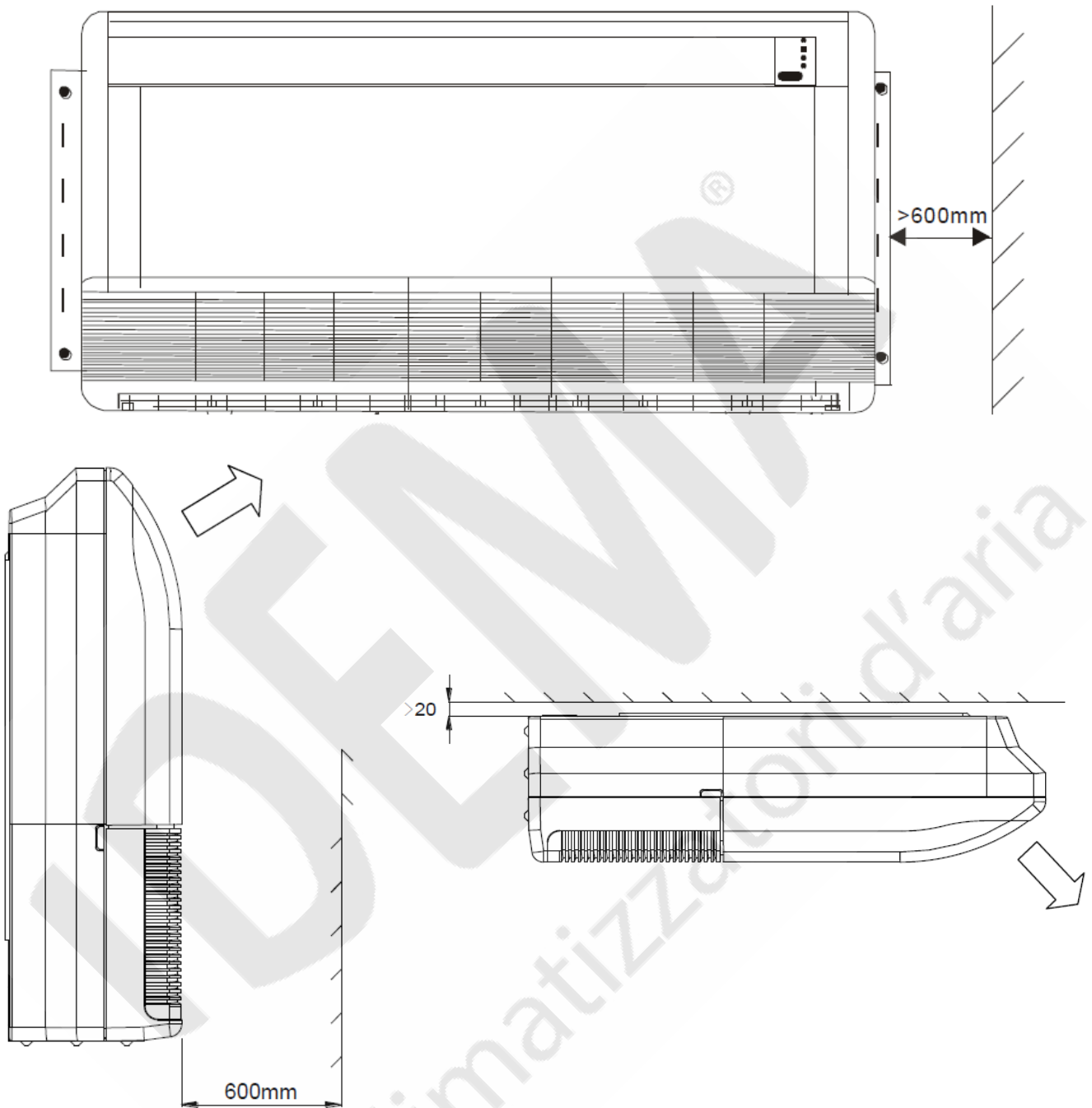
**Dimensioni**  
**D112DL/N1-C – D140DL/N1-C**



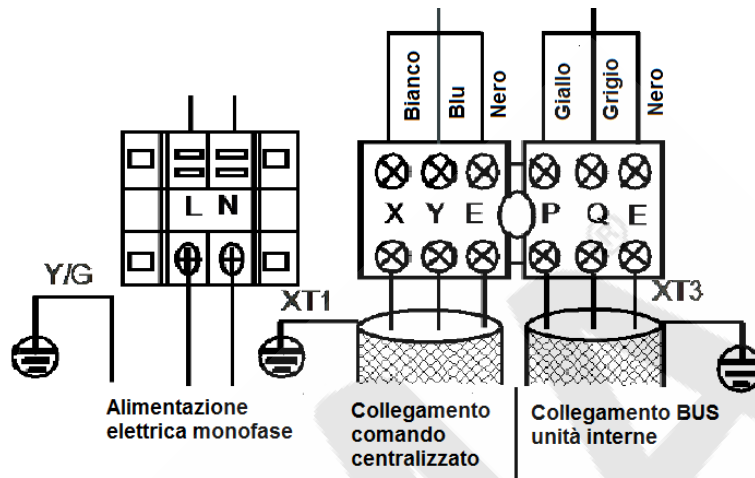
**Dimensioni**  
**D160DL/N1-C**



## Spazio di servizio



## COLLEGAMENTI ELETTRICI DELLE UNITA' INTERNE



### Caratteristiche elettriche

Modello	Unità interna				Alimentazione elettrica		Motore ventilatore interno	
	Hz	Tensione	Min.	Max.	MCA	MFA	kW	FLA
D36DL/N1-C	50	220-240V	198	254	0,21	5	0,025	0,15
D45DL/N1-C	50	220-240V	198	254	0,64	5	0,055	0,57
D56DL/N1-C	50	220-240V	198	254	0,64	5	0,055	0,57
D71DL/N1-C	50	220-240V	198	254	0,64	5	0,055	0,57
D80DL/N1-C	50	220-240V	198	254	0,80	5	0,080	0,63
D90DL/N1-C	50	220-240V	198	254	0,80	5	0,080	0,63
D112DL/N1-C	50	220-240V	198	254	1,05	5	0,059x2	0,39x2
D140DL/N1-C	50	220-240V	198	254	1,05	5	0,059x2	0,39x2
D160DL/N1-C	50	220-240V	198	254	1,41	5	0,163x2	0,70x2

Osservazioni:

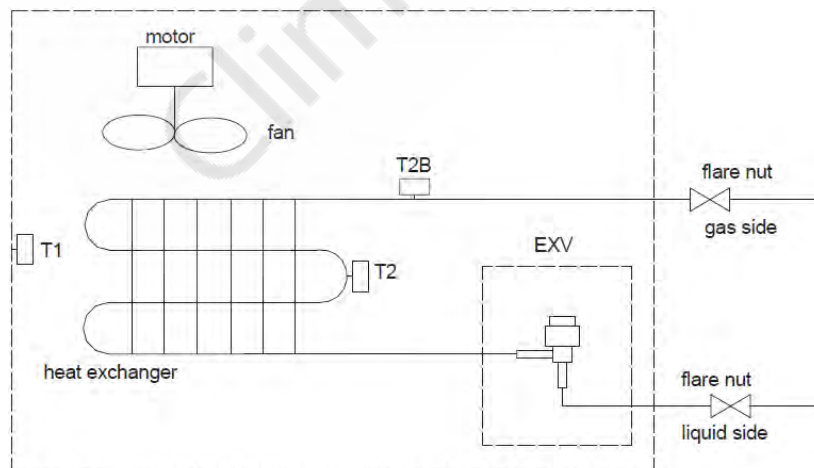
MCA: Min. Amps di corrente. (A)

MFA: Max. Fuse Amps. (A)

kW: Potenza nominale (kW)

FLA: Corrente a pieno carico. (A)

## SCHEMA FRIGORIFERO DELLE UNITA' A PAVIMENTO - SOFFITTO



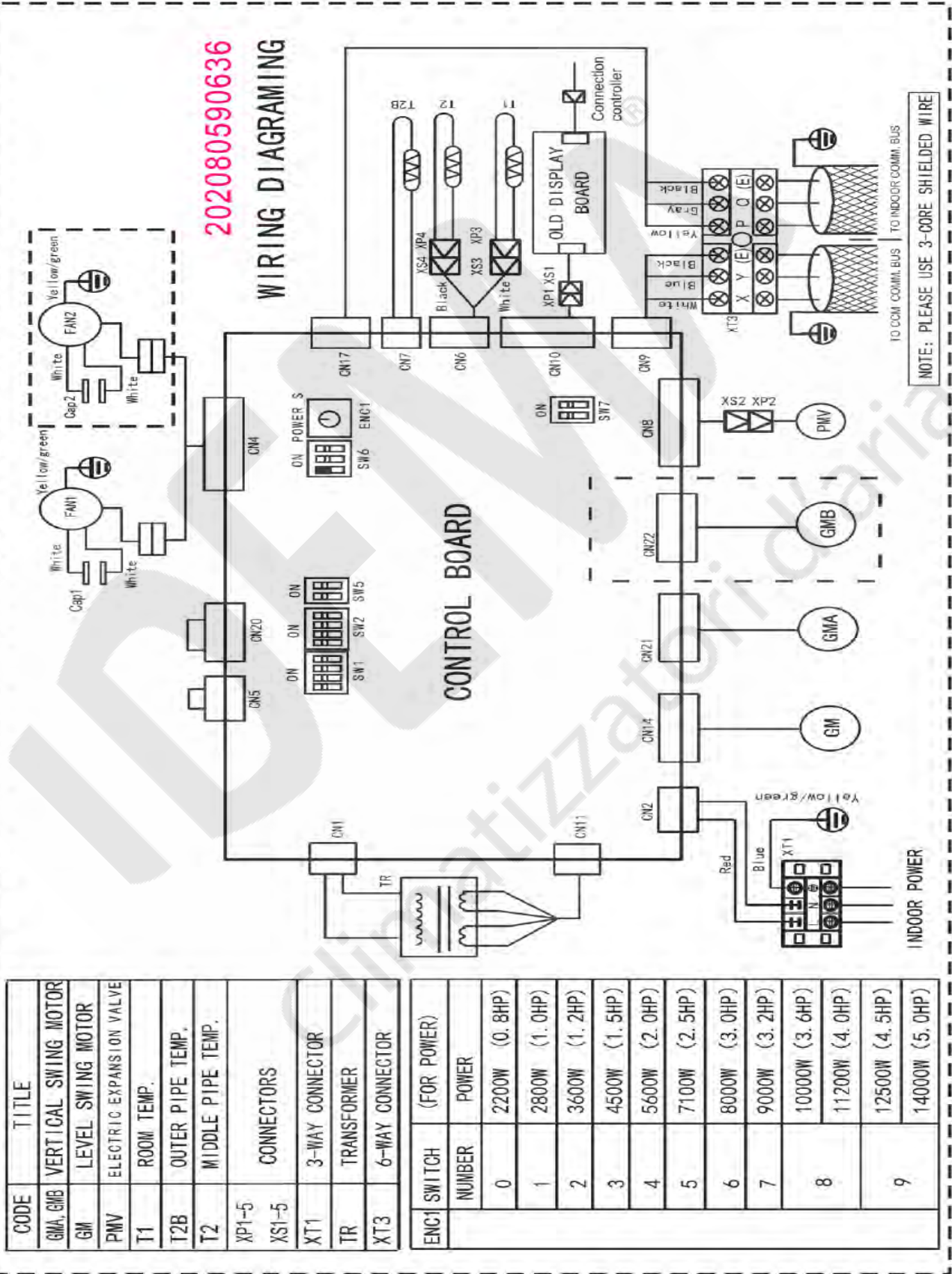
### Schema elettrico

D36DL/N1-C – D45DL/N1-C – D56DL/N1-C – D71DL/N1-C D90DL/N1-C - D112DL/N1-C – D140DL/N1-C

202080590636

### WIRING DIAGRAMING

### CONTROL BOARD



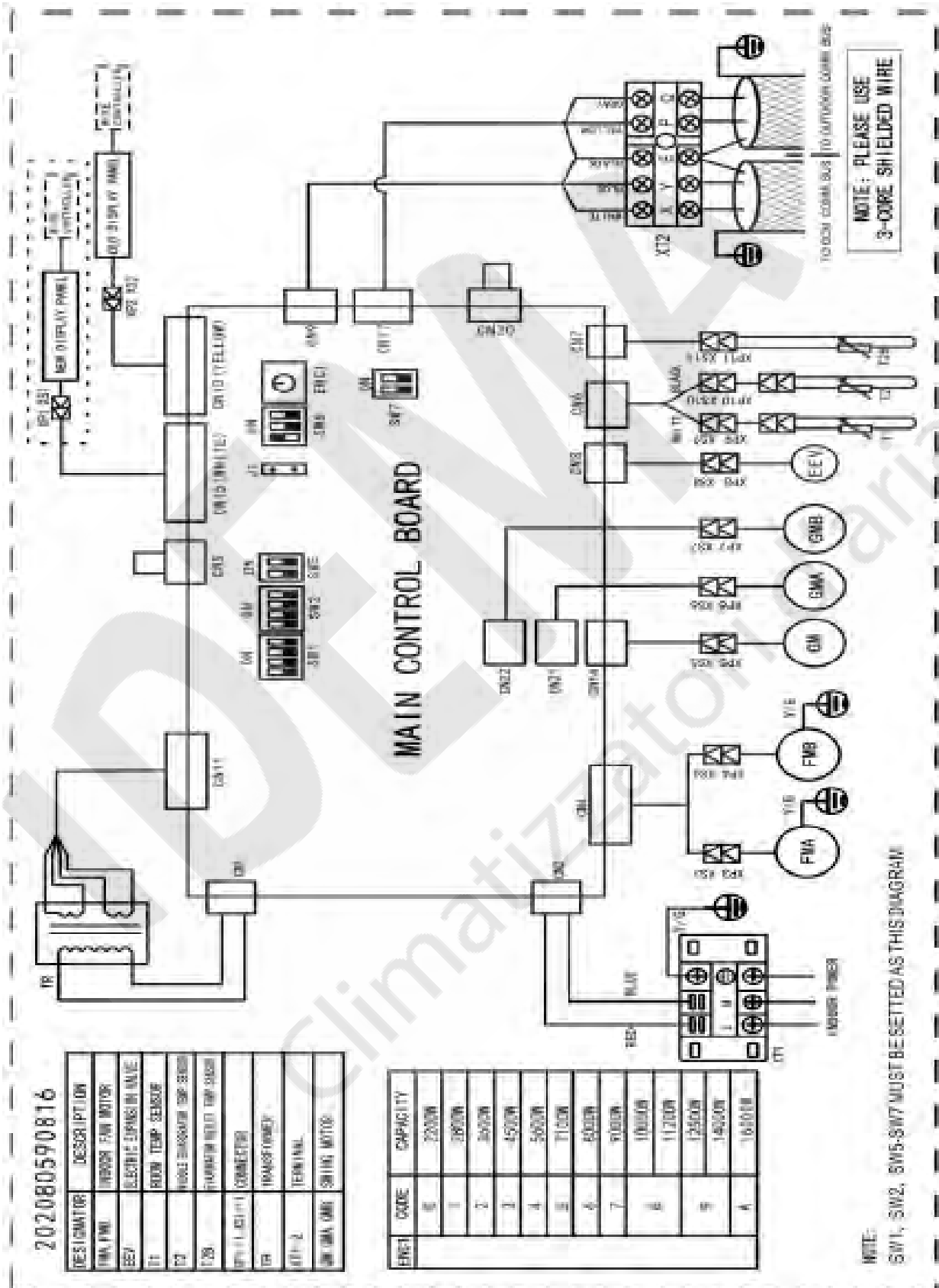
NOTE: PLEASE USE 3-CORE SHIELDED WIRE

CODE	TITLE
GMA, GMB	VERTICAL SWING MOTOR
GM	LEVEL SWING MOTOR
PMV	ELECTRIC EXPANSION VALVE
T1	ROOM TEMP.
T2B	OUTER PIPE TEMP.
T2	MIDDLE PIPE TEMP.
XP1-5	CONNECTORS
XS1-5	CONNECTORS
XT1	3-WAY CONNECTOR
TR	TRANSFORMER
XT3	6-WAY CONNECTOR

ENC1 SWITCH NUMBER	(FOR POWER)	POWER
0		2200W (0.8HP)
1		2800W (1.0HP)
2		3600W (1.2HP)
3		4500W (1.5HP)
4		5600W (2.0HP)
5		7100W (2.5HP)
6		8000W (3.0HP)
7		9000W (3.2HP)
8		10000W (3.6HP)
		11200W (4.0HP)
9		12500W (4.5HP)
		14000W (5.0HP)



**Schema elettrico**  
**D160DL/N1-C**





## Unità interne modalità condizionamento

Capacità	Temperatura esterna °C BS	Temperatura interna °C													
		BS:20,8 BU:14		BS:23,3 BU:16		BS:25,8 BU:18		BS:27 BU:19		BS:28,2 BU:20		BS:30,7 BU:22		BS:32 BU:24	
		CT	CS	CT	CS	CT	CS	CT	CS	CT	CS	CT	CS	CT	CS
		kW	kW	kW	kW	kW	kW	kW	kW	kW	kW	kW	kW	kW	kW
3,6	10	2,5	2,1	2,9	2,3	3,4	2,5	3,6	2,6	3,8	2,7	4,3	2,6	4,7	2,7
	12	2,5	2,1	2,9	2,3	3,4	2,5	3,6	2,6	3,8	2,7	4,3	2,6	4,7	2,7
	14	2,5	2,1	2,9	2,3	3,4	2,5	3,6	2,6	3,8	2,7	4,3	2,6	4,6	2,6
	16	2,5	2,1	2,9	2,3	3,4	2,5	3,6	2,6	3,8	2,7	4,3	2,6	4,5	2,6
	18	2,5	2,1	2,9	2,3	3,4	2,5	3,6	2,6	3,8	2,7	4,3	2,6	4,5	2,6
	20	2,5	2,1	2,9	2,3	3,4	2,5	3,6	2,6	3,8	2,7	4,3	2,6	4,4	2,5
	21	2,5	2,1	2,9	2,3	3,4	2,5	3,6	2,6	3,8	2,7	4,3	2,6	4,4	2,5
	23	2,5	2,1	2,9	2,3	3,4	2,5	3,6	2,6	3,8	2,7	4,1	2,5	4,3	2,4
	25	2,5	2,1	2,9	2,3	3,4	2,5	3,6	2,6	3,8	2,7	4,1	2,5	4,2	2,4
	27	2,5	2,1	2,9	2,3	3,4	2,5	3,6	2,6	3,8	2,7	4,0	2,4	4,2	2,4
	29	2,5	2,1	2,9	2,3	3,4	2,5	3,6	2,6	3,8	2,7	4,0	2,4	4,1	2,4
	31	2,5	2,1	2,9	2,3	3,4	2,5	3,6	2,6	3,8	2,7	4,2	2,8	4,1	2,4
	33	2,5	2,1	2,9	2,3	3,4	2,5	3,6	2,6	3,8	2,7	4,2	2,8	3,9	2,3
	35	2,5	2,1	2,9	2,3	3,4	2,5	3,6	2,6	3,8	2,7	4,2	2,8	3,9	2,3
	37	2,5	2,1	2,9	2,3	3,4	2,5	3,6	2,6	3,7	2,6	3,8	2,5	3,9	2,3
	39	2,5	2,1	2,9	2,3	3,4	2,5	3,6	2,6	3,7	2,6	3,8	2,5	3,8	2,3
42	2,5	2,1	2,9	2,3	3,4	2,5	3,6	2,6	3,7	2,6	3,8	2,5	3,8	2,3	
44	2,5	2,1	2,9	2,3	3,4	2,5	3,6	2,6	3,7	2,6	3,8	2,5	3,8	2,3	
46	2,5	2,1	2,9	2,3	3,4	2,5	3,6	2,6	3,7	2,6	3,8	2,5	3,8	2,3	
4,5	10	3,1	2,6	3,7	2,8	4,2	3,1	4,5	3,2	4,8	3,2	5,3	3,7	5,9	3,3
	12	3,1	2,6	3,7	2,8	4,2	3,1	4,5	3,2	4,8	3,2	5,3	3,7	5,9	3,3
	14	3,1	2,6	3,7	2,8	4,2	3,1	4,5	3,2	4,8	3,2	5,3	3,7	5,8	3,3
	16	3,1	2,6	3,7	2,8	4,2	3,1	4,5	3,2	4,8	3,2	5,3	3,7	5,6	3,2
	18	3,1	2,6	3,7	2,8	4,2	3,1	4,5	3,2	4,8	3,2	5,3	3,7	5,7	3,3
	20	3,1	2,6	3,7	2,8	4,2	3,1	4,5	3,2	4,8	3,2	5,3	3,7	5,7	3,3
	21	3,1	2,6	3,7	2,8	4,2	3,1	4,5	3,2	4,8	3,2	5,3	3,7	5,6	3,3
	23	3,1	2,6	3,7	2,8	4,2	3,1	4,5	3,2	4,8	3,2	5,3	3,7	5,5	3,2
	25	3,1	2,6	3,7	2,8	4,2	3,1	4,5	3,2	4,8	3,2	5,2	3,3	5,4	3,2
	27	3,1	2,6	3,7	2,8	4,2	3,1	4,5	3,2	4,8	3,2	5,1	3,2	5,2	3,0
	29	3,1	2,6	3,7	2,8	4,2	3,1	4,5	3,2	4,8	3,2	5,1	3,2	5,2	3,0
	31	3,1	2,6	3,7	2,8	4,2	3,1	4,5	3,2	4,8	3,2	5,0	3,1	5,1	2,9
	33	3,1	2,6	3,7	2,8	4,2	3,1	4,5	3,2	4,8	3,2	4,9	3,1	5,1	2,9
	35	3,1	2,6	3,7	2,8	4,2	3,1	4,5	3,2	4,8	3,2	4,8	3,0	5,0	2,9
	37	3,1	2,6	3,7	2,8	4,2	3,1	4,5	3,2	4,8	3,2	4,8	3,1	4,9	2,8
	39	3,1	2,6	3,7	2,8	4,2	3,1	4,5	3,2	4,6	3,1	4,7	3,1	4,8	2,8
42	3,1	2,6	3,7	2,8	4,2	3,1	4,5	3,2	4,6	3,1	4,7	3,1	4,8	2,8	
44	3,1	2,6	3,7	2,8	4,2	3,1	4,5	3,2	4,6	3,1	4,7	3,1	4,8	2,8	
46	3,1	2,6	3,7	2,8	4,2	3,1	4,5	3,2	4,6	3,1	4,7	3,1	4,8	2,8	
5,6	10	3,9	3,0	4,6	3,3	5,3	3,6	5,6	3,7	5,9	3,8	6,6	3,9	7,3	3,9
	12	3,9	3,0	4,6	3,3	5,3	3,6	5,6	3,7	5,9	3,8	6,6	3,9	7,2	3,8
	14	3,9	3,0	4,6	3,3	5,3	3,6	5,6	3,7	5,9	3,8	6,6	3,9	7,1	3,8
	16	3,9	3,0	4,6	3,3	5,3	3,6	5,6	3,7	5,9	3,8	6,6	3,9	7,0	3,7
	18	3,9	3,0	4,6	3,3	5,3	3,6	5,6	3,7	5,9	3,8	6,6	3,9	6,8	3,7
	20	3,9	3,0	4,6	3,3	5,3	3,6	5,6	3,7	5,9	3,8	6,6	3,9	6,7	3,6
	21	3,9	3,0	4,6	3,3	5,3	3,6	5,6	3,7	5,9	3,8	6,6	3,9	6,6	3,6
	23	3,9	3,0	4,6	3,3	5,3	3,6	5,6	3,7	5,9	3,8	6,6	3,9	6,6	3,5
	25	3,9	3,0	4,6	3,3	5,3	3,6	5,6	3,7	5,9	3,8	6,6	3,9	6,5	3,5
	27	3,9	3,0	4,6	3,3	5,3	3,6	5,6	3,7	5,9	3,8	6,4	3,8	6,4	3,5
	29	3,9	3,0	4,6	3,3	5,3	3,6	5,6	3,7	5,9	3,8	6,3	3,8	6,4	3,6
	31	3,9	3,0	4,6	3,3	5,3	3,6	5,6	3,7	5,9	3,8	6,2	3,7	6,2	3,4
	33	3,9	3,0	4,6	3,3	5,3	3,6	5,6	3,7	5,9	3,8	6,2	3,7	6,2	3,4
	35	3,9	3,0	4,6	3,3	5,3	3,6	5,6	3,7	5,9	3,8	6,0	3,6	6,0	3,4
	37	3,9	3,0	4,6	3,3	5,3	3,6	5,6	3,7	5,9	3,8	5,9	3,5	6,0	3,4
	39	3,9	3,0	4,6	3,3	5,3	3,6	5,6	3,7	5,7	3,7	5,8	3,5	6,0	3,4



	42	3,9	3,0	4,6	3,3	5,3	3,6	5,6	3,7	5,7	3,7	5,8	3,5	6,0	3,4
	44	3,9	3,0	4,6	3,3	5,3	3,6	5,6	3,7	5,7	3,7	5,8	3,5	6,0	3,4
	46	3,9	3,0	4,6	3,3	5,3	3,6	5,6	3,7	5,7	3,7	5,8	3,5	6,0	3,4
7,1	10	4,9	3,9	5,8	4,3	6,7	4,7	7,1	4,9	7,5	4,8	8,4	4,9	9,2	5,0
	12	4,9	3,9	5,8	4,3	6,7	4,7	7,1	4,9	7,5	4,8	8,4	4,9	9,1	4,9
	14	4,9	3,9	5,8	4,3	6,7	4,7	7,1	4,9	7,5	4,8	8,4	4,9	9,0	4,9
	16	4,9	3,9	5,8	4,3	6,7	4,7	7,1	4,9	7,5	4,8	8,4	4,9	8,9	4,8
	18	4,9	3,9	5,8	4,3	6,7	4,7	7,1	4,9	7,5	4,8	8,4	4,9	8,7	4,7
	20	4,9	3,9	5,8	4,3	6,7	4,7	7,1	4,9	7,5	4,8	8,4	4,9	8,5	4,6
	21	4,9	3,9	5,8	4,3	6,7	4,7	7,1	4,9	7,5	4,8	8,4	4,9	8,4	4,5
	23	4,9	3,9	5,8	4,3	6,7	4,7	7,1	4,9	7,5	4,8	8,4	4,9	8,3	4,5
	25	4,9	3,9	5,8	4,3	6,7	4,7	7,1	4,9	7,5	4,8	8,4	4,9	8,2	4,4
	27	4,9	3,9	5,8	4,3	6,7	4,7	7,1	4,9	7,5	4,8	8,1	4,7	8,2	4,5
	29	4,9	3,9	5,8	4,3	6,7	4,7	7,1	4,9	7,5	4,8	8,0	4,7	8,1	4,5
	31	4,9	3,9	5,8	4,3	6,7	4,7	7,1	4,9	7,5	4,8	7,9	4,6	7,8	4,3
	33	4,9	3,9	5,8	4,3	6,7	4,7	7,1	4,9	7,5	4,8	7,8	4,6	7,8	4,3
	35	4,9	3,9	5,8	4,3	6,7	4,7	7,1	4,9	7,5	4,8	7,6	4,5	7,7	4,2
	37	4,9	3,9	5,8	4,3	6,7	4,7	7,1	4,9	7,4	4,8	7,5	4,5	7,6	4,3
	39	4,9	3,9	5,8	4,3	6,7	4,7	7,1	4,9	7,2	4,7	7,4	4,4	7,6	4,3
42	4,9	3,9	5,8	4,3	6,7	4,7	7,1	4,9	7,2	4,7	7,4	4,4	7,6	4,3	
44	4,9	3,9	5,8	4,3	6,7	4,7	7,1	4,9	7,2	4,7	7,4	4,4	7,6	4,3	
46	4,9	3,9	5,8	4,3	6,7	4,7	7,1	4,9	7,2	4,7	7,4	4,4	7,6	4,3	
8,0	10	5,5	6,4	6,6	5,9	7,5	5,6	8,0	5,5	8,4	5,1	9,4	4,6	10,4	5,6
	12	5,5	6,4	6,6	5,9	7,5	5,6	8,0	5,5	8,4	5,1	9,4	4,6	10,2	5,5
	14	5,5	6,4	6,6	5,9	7,5	5,6	8,0	5,5	8,4	5,1	9,4	4,6	10,2	5,5
	16	5,5	6,4	6,6	5,9	7,5	5,6	8,0	5,5	8,4	5,1	9,4	4,6	10,0	5,4
	18	5,5	6,4	6,6	5,9	7,5	5,6	8,0	5,5	8,4	5,1	9,4	4,6	9,8	5,3
	20	5,5	6,4	6,6	5,9	7,5	5,6	8,0	5,5	8,4	5,1	9,4	4,6	9,6	5,2
	21	5,5	6,4	6,6	5,9	7,5	5,6	8,0	5,5	8,4	5,1	9,4	4,6	9,4	5,1
	23	5,5	6,4	6,6	5,9	7,5	5,6	8,0	5,5	8,4	5,1	9,4	4,6	9,4	5,1
	25	5,5	6,4	6,6	5,9	7,5	5,6	8,0	5,5	8,4	5,1	9,4	4,6	9,3	5,0
	27	5,5	6,4	6,6	5,9	7,5	5,6	8,0	5,5	8,4	5,1	9,1	4,6	9,2	5,1
	29	5,5	6,4	6,6	5,9	7,5	5,6	8,0	5,5	8,4	5,2	9,0	4,7	9,1	5,0
	31	5,5	6,4	6,6	5,9	7,5	5,6	8,0	5,5	8,4	5,2	8,9	4,7	8,8	4,8
	33	5,5	6,4	6,6	5,9	7,5	5,6	8,0	5,5	8,4	5,2	8,8	4,7	8,8	4,8
	35	5,5	6,4	6,6	5,9	7,5	5,6	8,0	5,5	8,4	5,2	8,6	4,7	8,6	4,8
	37	5,5	6,4	6,6	5,9	7,5	5,6	8,0	5,5	8,3	5,2	8,4	4,8	8,6	4,9
	39	5,5	6,4	6,6	5,9	7,5	5,6	8,0	5,5	8,1	5,2	8,3	4,8	8,6	4,9
42	5,5	6,4	6,6	5,9	7,5	5,6	8,0	5,5	8,1	5,2	8,3	4,8	8,6	4,9	
44	5,5	6,4	6,6	5,9	7,5	5,6	8,0	5,5	8,1	5,2	8,3	4,8	8,6	4,9	
46	5,5	6,4	6,6	5,9	7,5	5,6	8,0	5,5	8,1	5,2	8,3	4,8	8,6	4,9	
9,0	10	6,2	5,3	7,3	5,8	8,4	6,3	9,0	6,4	9,6	6,5	10,6	6,6	11,7	6,6
	12	6,2	5,3	7,3	5,8	8,4	6,3	9,0	6,4	9,6	6,5	10,6	6,6	11,5	6,5
	14	6,2	5,3	7,3	5,8	8,4	6,3	9,0	6,4	9,6	6,5	10,6	6,6	11,4	6,4
	16	6,2	5,3	7,3	5,8	8,4	6,3	9,0	6,4	9,6	6,5	10,6	6,6	11,3	6,3
	18	6,2	5,3	7,3	5,8	8,4	6,3	9,0	6,4	9,6	6,5	10,6	6,6	11,0	6,3
	20	6,2	5,3	7,3	5,8	8,4	6,3	9,0	6,4	9,6	6,5	10,6	6,6	10,8	6,2
	21	6,2	5,3	7,3	5,8	8,4	6,3	9,0	6,4	9,6	6,5	10,6	6,6	10,6	6,1
	23	6,2	5,3	7,3	5,8	8,4	6,3	9,0	6,4	9,6	6,5	10,6	6,6	10,5	6,0
	25	6,2	5,3	7,3	5,8	8,4	6,3	9,0	6,4	9,6	6,5	10,6	6,6	10,4	6,0
	27	6,2	5,3	7,3	5,8	8,4	6,3	9,0	6,4	9,6	6,5	10,3	6,4	10,4	5,9
	29	6,2	5,3	7,3	5,8	8,4	6,3	9,0	6,4	9,6	6,5	10,1	6,2	10,3	5,8
	31	6,2	5,3	7,3	5,8	8,4	6,3	9,0	6,4	9,6	6,5	10,0	6,2	9,9	5,7
	33	6,2	5,3	7,3	5,8	8,4	6,3	9,0	6,4	9,6	6,5	9,9	6,1	9,9	5,7
	35	6,2	5,3	7,3	5,8	8,4	6,3	9,0	6,4	9,5	6,5	9,6	6,0	9,7	5,7
	37	6,2	5,3	7,3	5,8	8,4	6,3	9,0	6,4	9,3	6,3	9,5	5,9	9,6	5,8
	39	6,2	5,3	7,3	5,8	8,4	6,3	9,0	6,4	9,2	6,2	9,4	5,8	9,6	5,8
42	6,2	5,3	7,3	5,8	8,4	6,3	9,0	6,4	9,2	6,2	9,4	5,8	9,6	5,8	
44	6,2	5,3	7,3	5,8	8,4	6,3	9,0	6,4	9,2	6,2	9,4	5,8	9,6	5,8	
46	6,2	5,3	7,3	5,8	8,4	6,3	9,0	6,4	9,2	6,2	9,4	5,8	9,6	5,8	



11,2	10	7,7	6,4	9,1	7,1	10,5	7,7	11,2	7,8	11,9	8,1	13,3	8,3	15,5	9,0
	12	7,7	6,4	9,1	7,1	10,5	7,7	11,2	7,8	11,9	8,1	13,3	8,3	14,4	8,4
	14	7,7	6,4	9,1	7,1	10,5	7,7	11,2	7,8	11,9	8,1	13,3	8,3	14,2	8,2
	16	7,7	6,4	9,1	7,1	10,5	7,7	11,2	7,8	11,9	8,1	13,3	8,3	14,1	8,2
	18	7,7	6,4	9,1	7,1	10,5	7,7	11,2	7,8	11,9	8,1	13,3	8,3	14,0	8,1
	20	7,7	6,4	9,1	7,1	10,5	7,7	11,2	7,8	11,9	8,1	13,3	8,3	13,9	8,1
	21	7,7	6,4	9,1	7,1	10,5	7,7	11,2	7,8	11,9	8,1	13,3	8,3	13,8	8,0
	23	7,7	6,4	9,1	7,1	10,5	7,7	11,2	7,8	11,9	8,1	13,1	8,1	13,7	7,9
	25	7,7	6,4	9,1	7,1	10,5	7,7	11,2	7,8	11,9	8,1	13,0	8,1	13,6	7,9
	27	7,7	6,4	9,1	7,1	10,5	7,7	11,2	7,8	11,9	8,1	12,9	8,0	13,4	7,8
	29	7,7	6,4	9,1	7,1	10,5	7,7	11,2	7,8	11,9	8,1	12,8	7,9	13,3	7,9
	31	7,7	6,4	9,1	7,1	10,5	7,7	11,2	7,8	11,9	8,1	12,7	7,8	12,8	7,5
	33	7,7	6,4	9,1	7,1	10,5	7,7	11,2	7,8	11,9	8,1	12,5	7,8	12,5	7,4
	35	7,7	6,4	9,1	7,1	10,5	7,7	11,2	7,8	11,8	8,0	12,4	7,7	12,3	7,3
	37	7,7	6,4	9,1	7,1	10,5	7,7	11,2	7,8	11,6	7,9	12,3	7,6	12,1	7,1
	39	7,7	6,4	9,1	7,1	10,5	7,7	11,2	7,8	11,4	7,8	12,2	7,6	11,9	7,1
42	7,7	6,6	9,1	7,2	10,4	7,8	11,2	8,0	11,4	7,8	11,6	7,2	12,0	7,2	
44	7,7	6,6	9,1	7,2	10,4	7,8	11,2	8,0	11,4	7,8	11,6	7,2	12,0	7,2	
46	7,7	6,6	9,1	7,2	10,4	7,8	11,2	8,0	11,4	7,8	11,6	7,2	12,0	7,2	
14,0	10	9,7	7,8	11,3	8,6	13,2	9,6	14,0	9,8	14,8	9,8	16,7	10,2	18,2	10,2
	12	9,7	7,8	11,3	8,6	13,2	9,6	14,0	9,8	14,8	9,8	16,7	10,2	17,9	10,0
	14	9,7	7,8	11,3	8,6	13,2	9,6	14,0	9,8	14,8	9,8	16,7	10,2	17,8	10,0
	16	9,7	7,8	11,3	8,6	13,2	9,6	14,0	9,8	14,8	9,8	16,7	10,2	17,5	9,8
	18	9,7	7,8	11,3	8,6	13,2	9,6	14,0	9,8	14,8	9,8	16,7	10,2	17,1	9,6
	20	9,7	7,8	11,3	8,6	13,2	9,6	14,0	9,8	14,8	9,8	16,7	10,2	16,8	9,4
	21	9,7	7,8	11,3	8,6	13,2	9,6	14,0	9,8	14,8	9,8	16,7	10,2	16,5	9,3
	23	9,7	7,8	11,3	8,6	13,2	9,6	14,0	9,8	14,8	9,8	16,4	10,2	16,4	9,2
	25	9,7	7,8	11,3	8,6	13,2	9,6	14,0	9,8	14,8	9,8	16,2	10,1	16,2	9,1
	27	9,7	7,8	11,3	8,6	13,2	9,6	14,0	9,8	14,8	9,8	16,1	10,0	16,1	9,2
	29	9,7	7,8	11,3	8,6	13,2	9,6	14,0	9,8	14,8	9,8	16,0	9,9	16,0	9,1
	31	9,7	7,8	11,3	8,6	13,2	9,6	14,0	9,8	14,8	9,8	15,8	9,8	15,4	8,8
	33	9,7	7,8	11,3	8,6	13,2	9,6	14,0	9,8	14,8	9,8	15,7	9,7	15,4	8,8
	35	9,7	7,8	11,3	8,6	13,2	9,6	14,0	9,8	14,7	9,7	15,1	9,4	15,1	8,8
	37	9,7	7,8	11,3	8,6	13,2	9,6	14,0	9,8	14,6	9,6	15,1	9,4	15,0	8,7
	39	9,7	7,8	11,3	8,6	13,2	9,6	14,0	9,8	14,3	9,4	14,6	9,2	15,0	8,8
42	9,7	7,8	11,3	8,6	13,2	9,6	14,0	9,8	14,3	9,4	14,6	9,2	15,0	8,8	
44	9,7	7,8	11,3	8,6	13,2	9,6	14,0	9,8	14,3	9,4	14,6	9,2	15,0	8,8	
46	9,7	7,8	11,3	8,6	13,2	9,6	14,0	9,8	14,3	9,4	14,6	9,2	15,0	8,8	
16,0	10	11,0	13,0	13,0	12,2	15,0	11,7	16,0	11,2	17,0	10,6	19,0	9,8	20,8	9,0
	12	11,0	13,0	13,0	12,2	15,0	11,7	16,0	11,2	17,0	10,6	19,0	9,8	20,5	9,0
	14	11,0	13,0	13,0	12,2	15,0	11,7	16,0	11,2	17,0	10,6	19,0	9,8	20,3	9,0
	16	11,0	13,0	13,0	12,2	15,0	11,7	16,0	11,2	17,0	10,6	19,0	9,8	20,0	9,0
	18	11,0	13,0	13,0	12,2	15,0	11,7	16,0	11,2	17,0	10,6	19,0	9,8	19,5	9,0
	20	11,0	13,0	13,0	12,2	15,0	11,7	16,0	11,2	17,0	10,6	19,0	9,8	19,2	9,0
	21	11,0	13,0	13,0	12,2	15,0	11,7	16,0	11,2	17,0	10,6	19,0	9,8	18,9	9,0
	23	11,0	13,0	13,0	12,2	15,0	11,7	16,0	11,2	17,0	10,6	18,7	9,9	18,7	9,0
	25	11,0	13,0	13,0	12,2	15,0	11,7	16,0	11,2	17,0	10,6	18,6	9,9	18,6	9,0
	27	11,0	13,0	13,0	12,2	15,0	11,7	16,0	11,2	17,0	10,6	18,4	9,9	18,4	9,1
	29	11,0	13,0	13,0	12,2	15,0	11,7	16,0	11,2	17,0	10,6	18,2	9,9	18,2	9,1
	31	11,0	13,0	13,0	12,2	15,0	11,7	16,0	11,2	17,0	10,6	18,1	9,9	17,6	9,1
	33	11,0	13,0	13,0	12,2	15,0	11,7	16,0	11,2	17,0	10,6	17,9	9,9	17,6	9,1
	35	11,0	13,0	13,0	12,2	15,0	11,7	16,0	11,2	16,8	10,6	17,3	9,9	17,3	9,3
	37	11,0	13,0	13,0	12,2	15,0	11,7	16,0	11,2	16,6	10,6	17,3	9,9	17,1	9,3
	39	11,0	13,0	13,0	12,2	15,0	11,7	16,0	11,2	16,3	10,6	16,6	10,1	17,1	9,4
42	11,0	13,0	13,0	12,2	15,0	11,7	16,0	11,2	16,3	10,6	16,6	10,1	17,1	9,4	
44	11,0	13,0	13,0	12,2	15,0	11,7	16,0	11,2	16,3	10,6	16,6	10,1	17,1	9,4	
46	11,0	13,0	13,0	12,2	15,0	11,7	16,0	11,2	16,3	10,6	16,6	10,1	17,1	9,4	

Note : CT = Capacità totale.  
CS = Capacità sensibile.



## Unità interne modalità riscaldamento

Combinazione Capacità (%)	Temperatura esterna °C		Temperatura interna °C BS					
			16,00	18,00	20,00	21,00	22,00	24,00
	°C BS	°C BU	CT	CT	CT	CT	CT	CT
3,6	-19,8	-20	2,24	2,24	2,24	2,24	2,24	2,24
	-18,8	-19	2,40	2,40	2,40	2,40	2,40	2,40
	-16,7	-17	2,52	2,52	2,52	2,52	2,52	2,52
	-13,7	-15	2,60	2,60	2,60	2,60	2,60	2,60
	-11,8	-13	2,68	2,68	2,68	2,68	2,68	2,68
	-9,8	-11	2,80	2,80	2,80	2,80	2,80	2,80
	-9,5	-10	2,92	2,92	2,92	2,92	2,92	2,92
	-8,5	-9,1	3,00	3,00	3,00	3,00	3,00	3,00
	-7	-7,6	3,04	3,04	3,04	3,04	3,04	3,04
	-5	-5,6	3,16	3,16	3,16	3,16	3,16	3,16
	-3	-3,7	3,32	3,32	3,32	3,32	3,32	3,32
	0	-0,7	3,56	3,56	3,56	3,56	3,56	3,36
	3	2,2	3,76	3,76	3,76	3,76	3,68	3,36
	5	4,1	3,88	3,88	3,88	3,88	3,68	3,36
	7	6	4,00	4,00	4,00	3,88	3,68	3,36
9	7,9	4,12	4,12	4,00	3,88	3,68	3,36	
11	9,8	4,24	4,24	4,00	3,88	3,68	3,36	
13	11,8	4,40	4,32	4,00	3,88	3,68	3,36	
15	13,7	4,52	4,32	4,00	3,88	3,68	3,36	
4,5	-19,8	-20	2,80	2,80	2,80	2,80	2,80	2,80
	-18,8	-19	3,00	3,00	3,00	3,00	3,00	3,00
	-16,7	-17	3,15	3,15	3,15	3,15	3,15	3,15
	-13,7	-15	3,25	3,25	3,25	3,25	3,25	3,25
	-11,8	-13	3,35	3,35	3,35	3,35	3,35	3,35
	-9,8	-11	3,50	3,50	3,50	3,50	3,50	3,50
	-9,5	-10	3,65	3,65	3,65	3,65	3,65	3,65
	-8,5	-9,1	3,75	3,75	3,75	3,75	3,75	3,75
	-7	-7,6	3,80	3,80	3,80	3,80	3,80	3,80
	-5	-5,6	3,95	3,95	3,95	3,95	3,95	3,95
	-3	-3,7	4,15	4,15	4,15	4,15	4,15	4,15
	0	-0,7	4,45	4,45	4,45	4,45	4,45	4,20
	3	2,2	4,70	4,70	4,70	4,70	4,60	4,20
	5	4,1	4,85	4,85	4,85	4,85	4,60	4,20
	7	6	5,00	5,00	5,00	4,85	4,60	4,20
9	7,9	5,15	5,15	5,00	4,85	4,60	4,20	
11	9,8	5,30	5,30	5,00	4,85	4,60	4,20	
13	11,8	5,50	5,40	5,00	4,85	4,60	4,20	
15	13,7	5,65	5,40	5,00	4,85	4,60	4,20	
5,6	-19,8	-20	3,53	3,53	3,53	3,53	3,53	3,53
	-18,8	-19	3,78	3,78	3,78	3,78	3,78	3,78
	-16,7	-17	3,97	3,97	3,97	3,97	3,97	3,97
	-13,7	-15	4,10	4,10	4,10	4,10	4,10	4,10
	-11,8	-13	4,22	4,22	4,22	4,22	4,22	4,22
	-9,8	-11	4,41	4,41	4,41	4,41	4,41	4,41
	-9,5	-10	4,60	4,60	4,60	4,60	4,60	4,60
	-8,5	-9,1	4,73	4,73	4,73	4,73	4,73	4,73
	-7	-7,6	4,79	4,79	4,79	4,79	4,79	4,79
	-5	-5,6	4,98	4,98	4,98	4,98	4,98	4,98
	-3	-3,7	5,23	5,23	5,23	5,23	5,23	5,23
	0	-0,7	5,61	5,61	5,61	5,61	5,61	5,29
	3	2,2	5,92	5,92	5,92	5,92	5,80	5,29
	5	4,1	6,11	6,11	6,11	6,11	5,80	5,29
	7	6	6,30	6,30	6,30	6,11	5,80	5,29
9	7,9	6,49	6,49	6,30	6,11	5,80	5,29	
11	9,8	6,68	6,68	6,30	6,11	5,80	5,29	



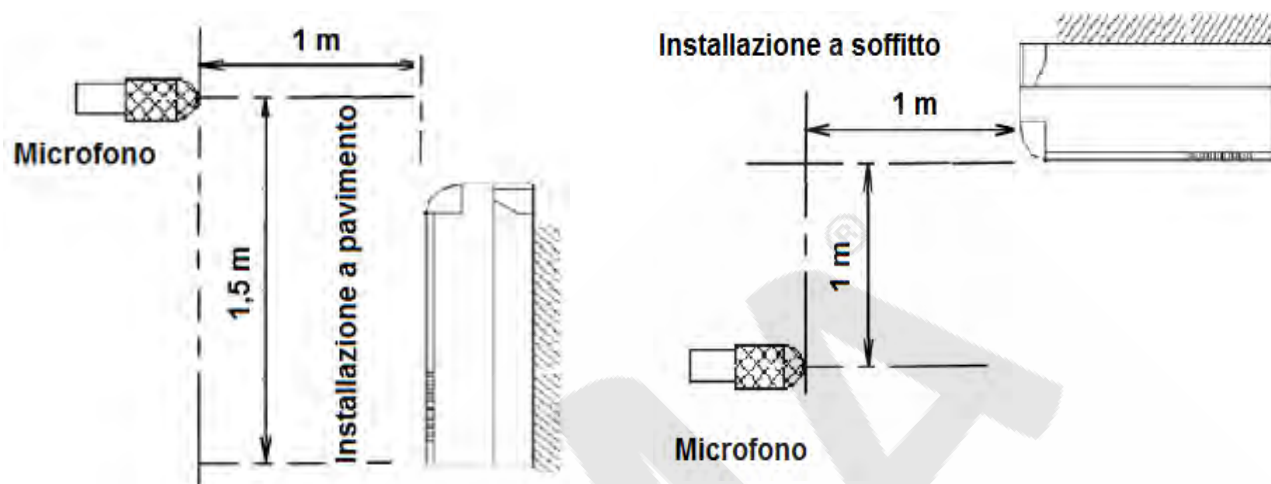
	13	11,8	6,93	6,80	6,30	6,11	5,80	5,29
	15	13,7	7,12	6,80	6,30	6,11	5,80	5,29
7,1	-19,8	-20	4,48	4,48	4,48	4,48	4,48	4,48
	-18,8	-19	4,80	4,80	4,80	4,80	4,80	4,80
	-16,7	-17	5,04	5,04	5,04	5,04	5,04	5,04
	-13,7	-15	5,20	5,20	5,20	5,20	5,20	5,20
	-11,8	-13	5,36	5,36	5,36	5,36	5,36	5,36
	-9,8	-11	5,60	5,60	5,60	5,60	5,60	5,60
	-9,5	-10	5,84	5,84	5,84	5,84	5,84	5,84
	-8,5	-9,1	6,00	6,00	6,00	6,00	6,00	6,00
	-7	-7,6	6,08	6,08	6,08	6,08	6,08	6,08
	-5	-5,6	6,32	6,32	6,32	6,32	6,32	6,32
	-3	-3,7	6,64	6,64	6,64	6,64	6,64	6,64
	0	-0,7	7,12	7,12	7,12	7,12	7,12	7,12
	3	2,2	7,52	7,52	7,52	7,52	7,36	6,72
	5	4,1	7,76	7,76	7,76	7,76	7,36	6,72
	7	6	8,00	8,00	8,00	7,76	7,36	6,72
9	7,9	8,24	8,24	8,00	7,76	7,36	6,72	
11	9,8	8,48	8,48	8,00	7,76	7,36	6,72	
13	11,8	8,80	8,64	8,00	7,76	7,36	6,72	
15	13,7	9,04	8,64	8,00	7,76	7,36	6,72	
8,0	-19,8	-20	5,04	5,04	5,04	5,04	5,04	5,04
	-18,8	-19	5,40	5,40	5,40	5,40	5,40	5,40
	-16,7	-17	5,67	5,67	5,67	5,67	5,67	5,67
	-13,7	-15	5,85	5,85	5,85	5,85	5,85	5,85
	-11,8	-13	6,03	6,03	6,03	6,03	6,03	6,03
	-9,8	-11	6,30	6,30	6,30	6,30	6,30	6,30
	-9,5	-10	6,57	6,57	6,57	6,57	6,57	6,57
	-8,5	-9,1	6,75	6,75	6,75	6,75	6,75	6,75
	-7	-7,6	6,84	6,84	6,84	6,84	6,84	6,84
	-5	-5,6	7,11	7,11	7,11	7,11	7,11	7,11
	-3	-3,7	7,47	7,47	7,47	7,47	7,47	7,47
	0	-0,7	8,01	8,01	8,01	8,01	8,01	7,56
	3	2,2	8,46	8,46	8,46	8,46	8,28	7,56
	5	4,1	8,73	8,73	8,73	8,73	8,28	7,56
	7	6	9,00	9,00	9,00	8,73	8,28	7,56
9	7,9	9,27	9,27	9,00	8,73	8,28	7,56	
11	9,8	9,54	9,54	9,00	8,73	8,28	7,56	
13	11,8	9,90	9,72	9,00	8,73	8,28	7,56	
15	13,7	10,17	9,72	9,00	8,73	8,28	7,56	
9,0	-19,8	-20	5,60	5,04	5,60	5,60	5,60	5,60
	-18,8	-19	6,00	5,40	6,00	6,00	6,00	6,00
	-16,7	-17	6,30	6,30	6,30	6,30	6,30	6,30
	-13,7	-15	6,50	6,50	6,50	6,50	6,50	6,50
	-11,8	-13	6,70	6,70	6,70	6,70	6,70	6,70
	-9,8	-11	7,00	7,00	7,00	7,00	7,00	7,00
	-9,5	-10	7,30	7,30	7,30	7,30	7,30	7,30
	-8,5	-9,1	7,50	7,50	7,50	7,50	7,50	7,50
	-7	-7,6	7,60	7,60	7,60	7,60	7,60	7,60
	-5	-5,6	7,90	7,90	7,90	7,90	7,90	7,90
	-3	-3,7	8,30	8,30	8,30	8,30	8,30	8,30
	0	-0,7	8,90	8,90	8,90	8,90	8,90	8,40
	3	2,2	9,40	9,40	9,40	9,40	9,20	8,40
	5	4,1	9,70	9,70	9,70	9,70	9,20	8,40
	7	6	10,00	10,00	10,00	9,70	9,20	8,40
9	7,9	10,30	10,30	10,00	9,70	9,20	8,40	
11	9,8	10,60	10,60	10,00	9,70	9,20	8,40	
13	11,8	11,00	10,80	10,00	9,70	9,20	8,40	
15	13,7	11,30	10,80	10,00	9,70	9,20	8,40	
11,2	-19,8	-20	7,00	7,00	7,00	7,00	7,00	7,00



	-18,8	-19	7,50	7,50	7,50	7,50	7,50	7,50
	-16,7	-17	7,88	7,88	7,88	7,88	7,88	7,88
	-13,7	-15	8,13	8,13	8,13	8,13	8,13	8,13
	-11,8	-13	8,38	8,38	8,38	8,38	8,38	8,38
	-9,8	-11	8,75	8,75	8,75	8,75	8,75	8,75
	-9,5	-10	9,13	9,13	9,13	9,13	9,13	9,13
	-8,5	-9,1	9,38	9,38	9,38	9,38	9,38	9,38
	-7	-7,6	9,50	9,50	9,50	9,50	9,50	9,50
	-5	-5,6	9,88	9,88	9,88	9,88	9,88	9,88
	-3	-3,7	10,38	10,38	10,38	10,38	10,38	10,38
	0	-0,7	11,13	11,13	11,13	11,13	11,13	10,50
	3	2,2	11,75	11,75	11,75	11,75	11,50	10,50
	5	4,1	12,13	12,13	12,13	12,13	11,50	10,50
	7	6	12,50	12,50	12,50	12,13	11,50	10,50
	9	7,9	12,88	12,88	12,50	12,13	11,50	10,50
	11	9,8	13,25	13,25	12,50	12,13	11,50	10,50
	13	11,8	13,75	13,50	12,50	12,13	11,50	10,50
	15	13,7	14,13	13,50	12,50	12,13	11,50	10,50
14,0	-19,8	-20	8,68	8,68	8,68	8,68	8,68	8,68
	-18,8	-19	9,30	9,30	9,30	9,30	9,30	9,30
	-16,7	-17	9,77	9,77	9,77	9,77	9,77	9,77
	-13,7	-15	10,08	10,08	10,08	10,08	10,08	10,08
	-11,8	-13	10,40	10,40	10,40	10,40	10,40	10,40
	-9,8	-11	10,90	10,90	10,90	10,90	10,90	10,90
	-9,5	-10	11,30	11,30	11,30	11,30	11,30	11,30
	-8,5	-9,1	11,60	11,60	11,60	11,60	11,60	11,60
	-7	-7,6	11,80	11,80	11,80	11,80	11,80	11,80
	-5	-5,6	12,30	12,30	12,30	12,30	12,30	12,30
	-3	-3,7	12,90	12,90	12,90	12,90	12,90	12,90
	0	-0,7	13,80	13,80	13,80	13,80	13,80	13,00
	3	2,2	14,60	14,60	14,60	14,60	14,30	13,00
	5	4,1	15,00	15,00	15,00	15,00	14,30	13,00
	7	6	15,50	15,50	15,50	15,00	14,30	13,00
9	7,9	16,00	16,00	15,50	15,00	14,30	13,00	
11	9,8	16,40	16,40	15,50	15,00	14,30	13,00	
13	11,8	17,10	16,70	15,50	15,00	14,30	13,00	
15	13,7	17,50	16,70	15,50	15,00	14,30	13,00	
16,0	-19,8	-20	10,08	10,08	10,08	10,08	10,08	10,08
	-18,8	-19	10,80	10,80	10,80	10,80	10,80	10,80
	-16,7	-17	11,43	11,43	11,43	11,43	11,43	11,43
	-13,7	-15	11,70	11,70	11,70	11,70	11,70	11,70
	-11,8	-13	12,42	12,42	12,42	12,42	12,42	12,42
	-9,8	-11	12,78	12,78	12,78	12,78	12,78	12,78
	-9,5	-10	13,14	13,14	13,14	13,14	13,14	13,14
	-8,5	-9,1	13,50	13,50	13,50	13,50	13,50	13,50
	-7	-7,6	13,68	13,50	13,50	13,50	13,50	13,50
	-5	-5,6	14,22	14,22	14,22	14,22	14,22	14,22
	-3	-3,7	14,94	14,94	14,94	14,94	14,94	14,94
	0	-0,7	16,02	16,02	16,02	16,02	16,02	15,12
	3	2,2	16,92	16,92	16,92	16,92	16,56	15,12
	5	4,1	17,46	17,46	17,46	17,46	16,56	15,12
	7	6	18,00	18,00	18,00	17,46	16,56	15,12
9	7,9	18,54	18,54	18,00	17,46	16,56	15,12	
11	9,8	19,08	19,08	18,00	17,46	16,56	15,12	
13	11,8	19,80	19,44	18,00	17,46	16,56	15,12	
15	13,7	29,34	19,44	18,00	17,46	16,56	15,12	

Note: CT = Capacità totale

## LIVELLO SONORO UNITA' INTERE A PAVIMENTO - SOFFITTO



Modello	Valore del rumorosità dB (A)		
	Alta	Media	Bassa
D36DL/N1-C	40	38	36
D45DL/N1-C	43	41	38
D56DL/N1-C	43	41	38
D71DL/N1-C	43	41	38
D80DL/N1-C	45	43	40
D90DL/N1-C	45	43	40
D112DL/N1-C	47	45	42
D140DL/N1-C	47	45	42
D160DL/N1-C	52	50	48