



SISTEMI MULTI SPLIT IN POMPA DI CALORE DC INVERTER



Modello 5MI-125E

Il sistema proposto è composto di un'unità esterna MULTI DC INVERTER in pompa di calore con raffreddamento ad aria, cinque connessioni per le relative unità interne a parete, a console, a cassetta 4 vie e canalizzabili in controsoffitto, di concezione molto avanzata ed in grado di fornire le massime prestazioni in termini di comfort ambientale, risparmio energetico ed affidabilità dotato di un **compressore Inverter GMCC ad alta efficienza** di tipo Rotary Brushless DC a giri variabili, con la tecnologia a onda sinusoidale e gas refrigerante R 410A; il motore del ventilatore esterno è dotato di un sistema a inverter per il controllo delle velocità di ventilazione fino a 5 step con notevoli vantaggi in termini di assorbimento energetico.

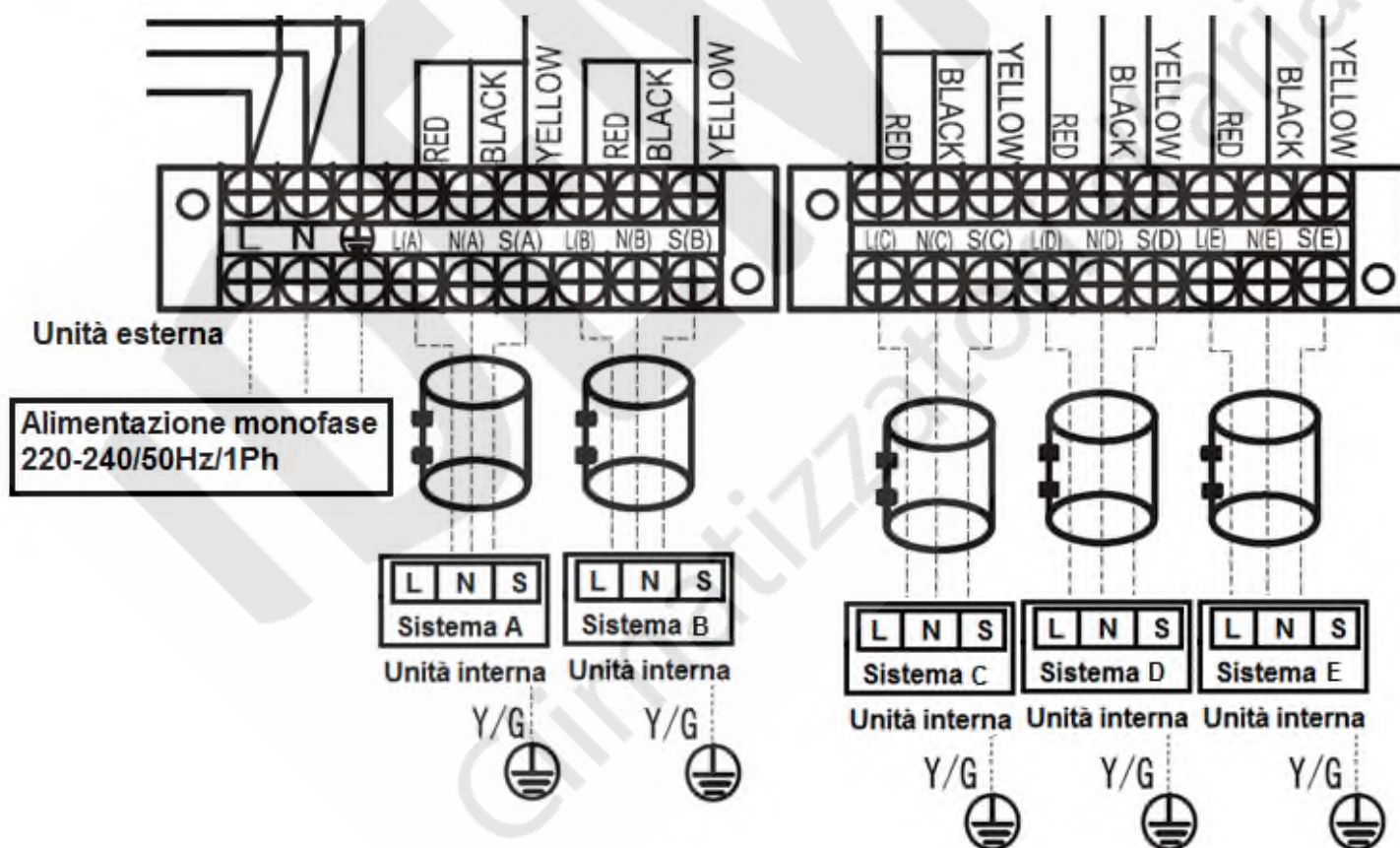
Unità esterna con struttura in lamiera di acciaio zincato verniciata di colore bianco con resina sintetica per esterno per la protezione dagli agenti atmosferici, scambiatore di calore con elevata resistenza alla corrosione, ventilatore di mandata con flusso orizzontale e modulante con aspirazione sul lato posteriore.

Il controllo di condensazione consente il funzionamento del prodotto in modalità raffreddamento anche alle basse temperature esterne, per climatizzare ambienti come palestre, sale computer, ecc.

Caratteristiche tecniche			
Indice di efficienza energetica stagionale in raffreddamento	Carico termico (Pdesignc)	kW	12,3
	SEER	W/W	7,7
	Classe di efficienza energetica		A++
	Consumo energetico annuo	kWh/a	560
Indice di efficienza energetica stagionale in riscaldamento (zona media)	Carico termico (Pdesignh)	kW	9,6
	SCOP	W/W	3,8
	Classe di efficienza energetica		A
	Consumo energetico annuo	kWh/a	3537
	Tbiv	°C	-7
Temperatura limite di esercizio (Tol)		°C	-15
Alimentazione elettrica		V/Ph/Hz	220-240V/1Ph/50Hz
Massima potenza assorbita		W	4700
Massima corrente assorbita		A	22,0
Raffreddamento	Capacità nominale	Btu/h	45000
		kW	12,30 (2,00~12,30)
	Potenza assorbita nominale	W	3820 (620~3860)
	Corrente assorbita nominale	A	16,60 (2,69~16,78)
	EER	W/W	3,22
Riscaldamento	Capacità nominale	Btu/h	45000
		kW	12,30 (2,50~12,30)
	Potenza assorbita nominale	W	3370 (690~3370)
	Corrente assorbita nominale	A	14,66 (3,00~14,66)
	COP	W/W	3,65

Unità esterna	Dimensioni (LxPxH)	mm	946x410x810
	Imballo (LxPxH)	mm	1090x500x865
	Peso netto/Peso lordo	Kg	76/81
Portata aria unità esterna (Max)		m ³ /h	5500
Livello pressione sonora unità esterna (Max)		dB(A)	64
Livello potenza sonora unità esterna		dB(A)	68
Refrigerante	Tipo		R410A
	GWP (effetto serra)		2088
	Quantità caricata	Kg	3,6
Tubazione frigorifera	Lato liquido	mm (inch)	5xΦ6,35(1/4")
	Lato gas	mm (inch)	4xΦ9,52+1xΦ12,7 (4x3/8"/1x1/2)
Cavo di comunicazione fra U.I. e U.E.		mm ²	3xfili+terra
Temperature di esercizio	Unità interna (raffred./riscald.)	°C	17~30
	Unità esterna (raffred./riscald.)	°C	-15~50 / -15~30

Collegamenti elettrici 5MI-125E

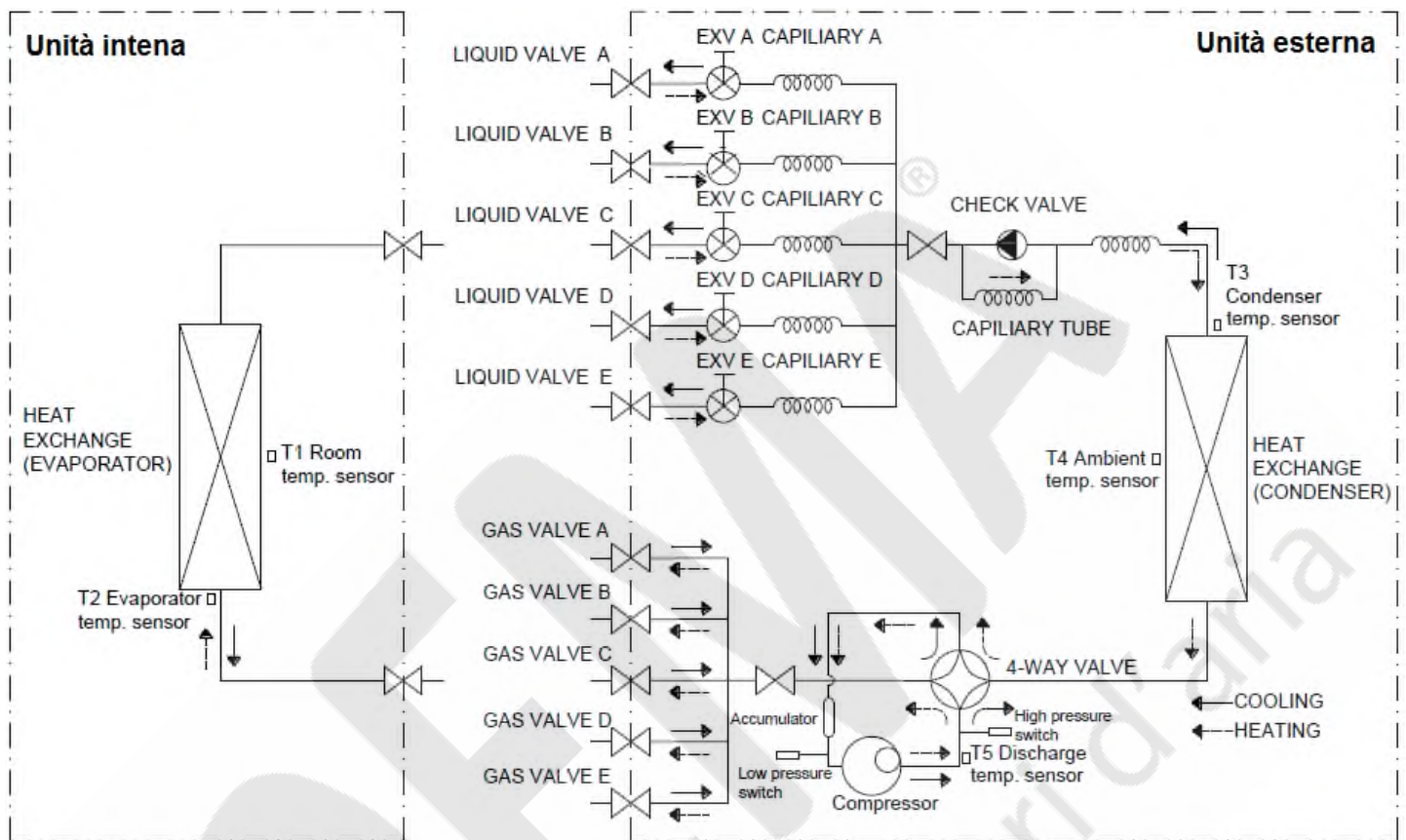


Combinazioni 5MI-125E

1 unità interna	2 unità interne		3 unità interne			
7 (20)	7+7 (20+20)	9+12 (25+35)	7+7+7 (20+20+20)	7+9+24 (20+25+70)	9+9+24 (25+25+70)	12+18+18 (35+50+50)
9 (25)	7+9 (20+25)	9+18 (25+50)	7+7+9 (20+20+25)	7+12+12 (20+35+35)	9+12+12 (25+35+35)	18+18+18 (50+50+50)
12 (35)	7+12 (20+35)	9+24 (25+70)	7+7+12 (20+20+35)	7+12+18 (20+35+50)	9+12+18 (25+35+50)	-
18 (50)	7+18 (20+50)	12+12 (35+35)	7+7+18 (20+20+50)	7+12+24 (20+35+70)	9+12+24 (25+35+70)	-
24 (70)	7+24 (20+70)	12+18 (35+50)	7+7+24 (20+20+70)	7+18+18 (20+50+50)	9+18+18 (25+50+50)	-
-	9+9 (25+25)	12+24 (35+70)	7+9+9 (20+25+25)	9+9+9 (25+25+25)	12+12+12 (35+35+35)	-
-	-	18+18 (50+50)	7+9+12 (20+25+35)	9+9+12 (25+25+35)	12+12+18 (35+35+50)	-
-	-	18+24 (50+70)	7+9+18 (20+25+50)	9+9+18 (25+25+50)	12+12+24 (35+35+70)	-
4 unità interne						
7+7+7+7 (20+20+20+20)		7+7+9+24 (20+20+25+70)		7+9+9+24 (20+25+25+70)		7+12+18+18 (20+35+50+50)
7+7+7+9 (20+20+20+25)		7+7+12+12 (20+20+35+35)		7+9+12+12 (20+25+35+35)		9+9+9+9 (25+25+25+25)
7+7+7+12 (20+20+20+35)		7+7+12+18 (20+20+35+50)		7+9+12+18 (20+25+35+50)		9+9+9+12 (25+25+25+35)
7+7+7+18 (20+20+20+50)		7+7+12+24 (20+20+35+70)		7+9+12+24 (20+25+35+70)		9+9+9+18 (25+25+25+50)
7+7+7+24 (20+20+20+70)		7+7+18+18 (20+20+50+50)		7+9+18+18 (20+25+50+50)		9+9+9+24 (25+25+25+70)
7+7+9+9 (20+20+25+25)		7+9+9+9 (20+25+25+25)		7+12+12+12 (20+35+35+35)		9+9+12+12 (25+25+35+35)
7+7+9+12 (20+20+25+35)		7+9+9+12 (20+25+25+35)		7+12+12+18 (20+35+35+50)		9+9+12+18 (25+25+35+50)
7+7+9+18 (20+20+25+50)		7+9+9+18 (20+25+25+50)		7+12+12+24 (20+35+35+70)		9+9+12+24 (25+25+35+70)
5 unità interne						
7+7+7+7+7 (20+20+20+20+20)		7+7+7+9+24 (20+20+20+25+70)		7+7+9+9+24 (20+20+25+25+70)		7+9+9+9+24 (20+25+25+25+70)
7+7+7+7+9 (20+20+20+20+25)		7+7+7+12+12 (20+20+20+35+35)		7+7+9+12+12 (20+20+25+35+35)		7+9+9+12+12 (20+25+25+35+35)
7+7+7+7+12 (20+20+20+20+35)		7+7+7+12+18 (20+20+20+35+50)		7+7+9+12+18 (20+20+25+35+50)		7+9+9+12+18 (20+25+25+35+50)
7+7+7+7+18 (20+20+20+20+50)		7+7+7+12+24 (20+20+20+35+70)		7+7+9+18+18 (20+20+25+50+50)		7+9+12+12+12 (20+25+35+35+35)
7+7+7+7+24 (20+20+20+20+70)		7+7+7+18+18 (20+20+20+50+50)		7+7+12+12+12 (20+20+35+35+35)		7+9+12+12+18 (20+25+35+35+50)
7+7+7+9+9 (20+20+20+25+25)		7+7+9+9+9 (20+20+25+25+25)		7+9+9+9+9 (20+25+25+25+25)		7+12+12+12+12 (20+35+35+35+50)
7+7+7+9+12 (20+20+20+25+35)		7+7+9+9+12 (20+20+25+25+35)		7+9+9+9+12 (20+25+25+25+35)		9+9+9+9+9 (25+25+25+25+25)
7+7+7+9+18 (20+20+20+25+50)		7+7+9+9+18 (20+20+25+25+50)		7+9+9+9+18 (20+25+25+25+50)		9+9+9+9+12 (25+25+25+25+35)

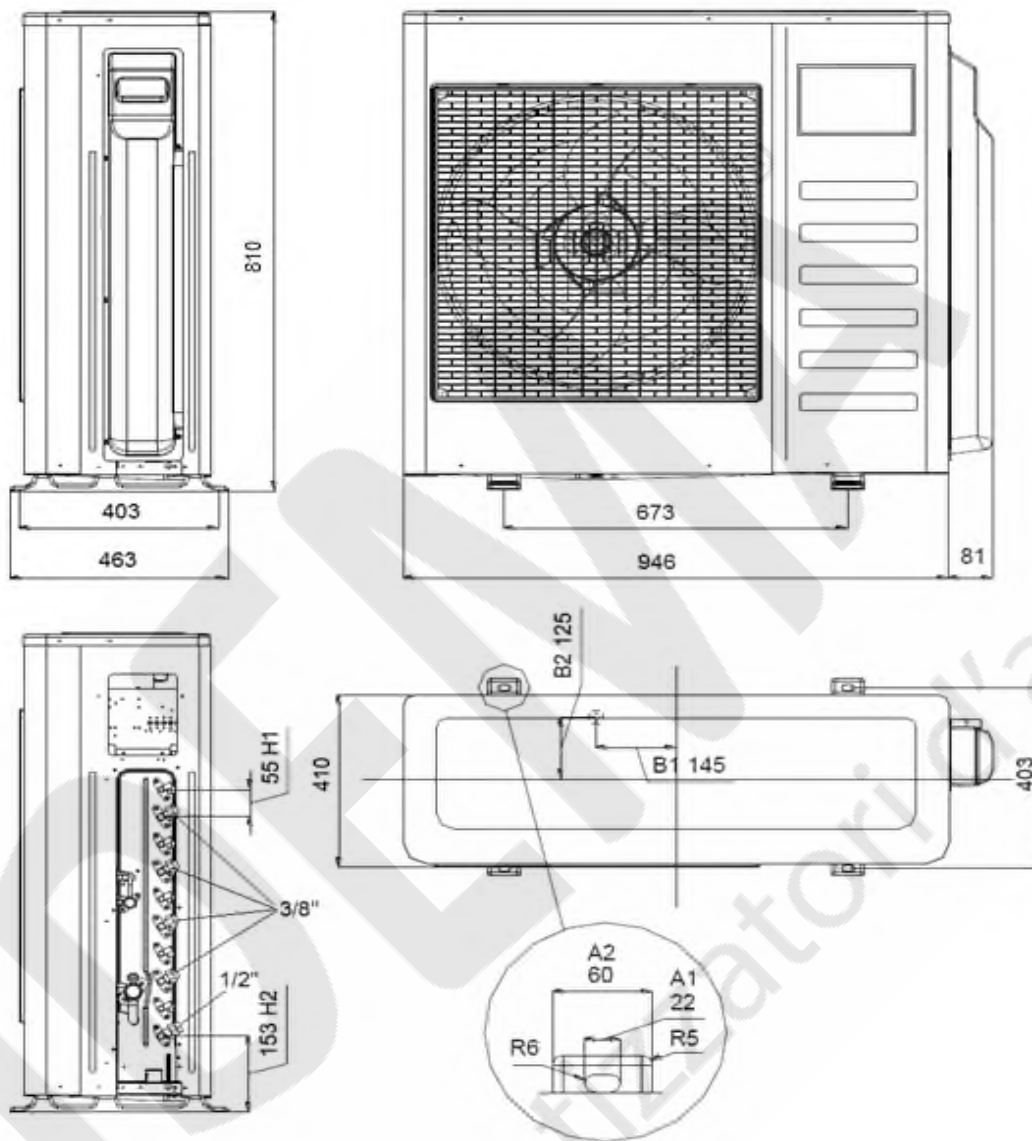
Configurazioni di efficienza energetica testate con unità interne modello IST, ISA, IFKEI e IQKEI.

Funzione di controllo elettronico



- T1 = Sensore temperatura ambiente interno
- T2 = Sensore temperatura entrata scambiatore di calore interno.
- T2B = Sensore temperatura uscita scambiatore di calore interno.
- T3 = Sensore temperatura entrata scambiatore di calore estero,
- T4 = Sensore temperatura ambiente esterno.
- T5 = Sensore temperatura mandata del compressore.
- Ts = Temperatura impostata.

Dimensioni unità esterna



Lunghezza tubazioni		5MI-125E
Lunghezza totale delle tubazioni delle unità interne (m)		≤ 75
Massima lunghezza per ogni singola tubazione (m)		≤ 30
Dislivello massimo tra l'unità esterna e l'unità interna	U.E. superiore all'U.I. (m)	≤ 10
	U.E. inferiore all'U.I. (m)	≤ 15
Differenza massima di dislivello tra le unità interne (m)		≤ 10
Lunghezza di precarica tubazioni per singola unità interna (m)		7,5 + 7,5 + 7,5 + 7,5 + 7,5 (37,5 m)
Incremento gas refrigerante R410A (g)		15 x (>37,5 m)

A causa della continua evoluzione tecnologica dei prodotti, ci riserviamo il diritto di variare i dati tecnici in qualsiasi momento e senza obbligo di preavviso.