



SISTEMI MULTI SPLIT IN POMPA DI CALORE SERIE W DC INVERTER

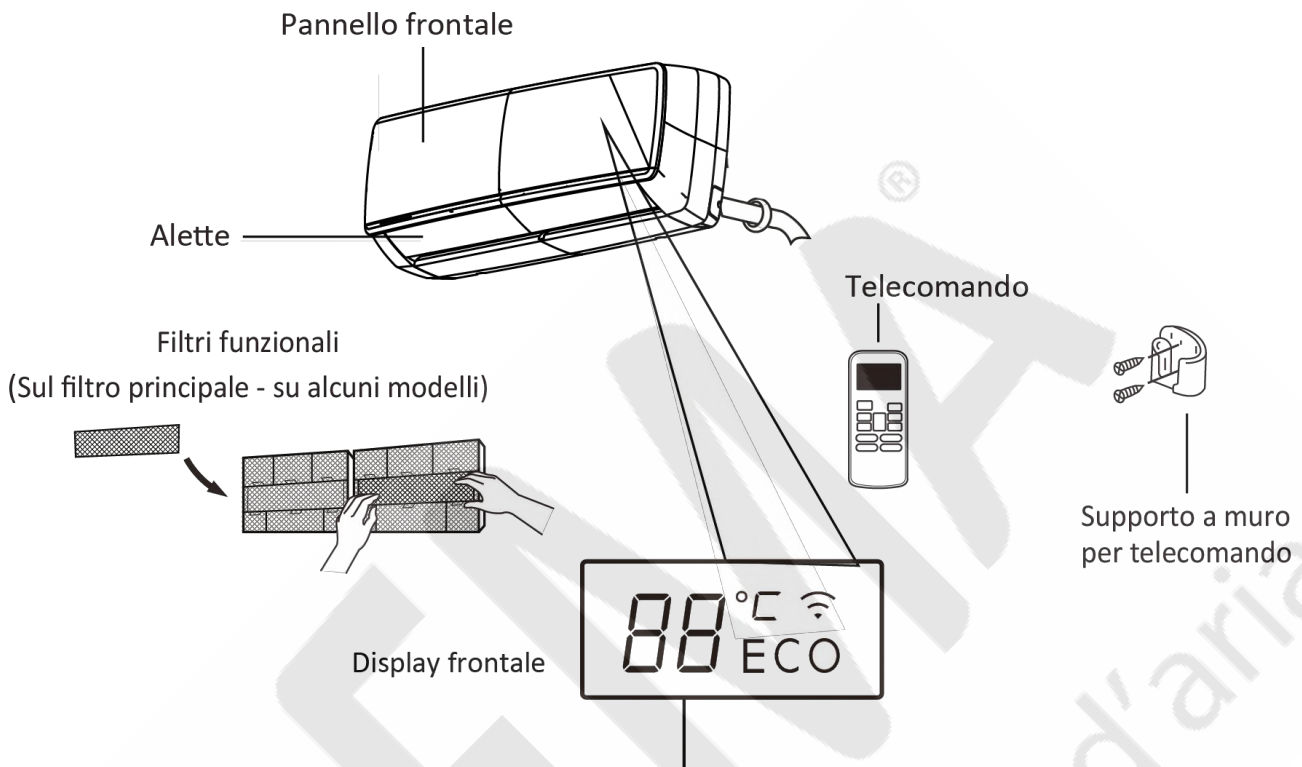


Modello ISW-35UI

Unità interna di colore bianco per installazione pensile a parete, dotata di alette bi-direzionali e con sistema di ventilazione a basso livello sonoro tridimensionale manuale e automatico, ventilatore tangenziale con un apposito motore Inverter a 12 step che permette una percezione del clima, sia in modalità freddo che caldo ancora più gradevole, scambiatore di calore a tripla inclinazione per conferire un'alta capacità di scambio, predisposta da entrambi i lati per lo scarico della condensa. Come da direttiva Europea il condizionatore garantisce un consumo massimo in modalità Stand-by di 1 W/h garantendo un sensibile risparmio energetico.

Caratteristiche tecniche			
Alimentazione elettrica		V/Ph/Hz	220-240V/1Ph/50Hz
Raffreddamento	Capacità	Btu/h	12500 (3700~14000)
		kW	3,66 (1,08~4,10)
	Potenza assorbita nominale	W	24
	Corrente assorbita nominale	A	0,11
Riscaldamento	Capacità	Btu/h	14000 (3000~14400)
		kW	4,10 (0,88~4,22)
	Potenza assorbita nominale	W	24
	Corrente assorbita nominale	A	0,11
Unità interna	Dimensioni (LxPxH)	mm	850x204x302
	Imballo (LxPxH)	mm	960x290x385
	Peso netto/Peso lordo	Kg	8,5/11,3
Portata aria unità interna (Max/Med/Min)		m ³ /h	543/460/305
Livello pressione sonora unità interna (Max/Med/Min)		dB(A)	38/34/23
Livello potenza sonora unità interna		dB(A)	51
Tubazione frigorifera	Lato liquido/Lato gas	mm (inch)	Φ6,35/Φ9,52 (1/4"/3/8")
Cavo di comunicazione fra U.I. e U.E.		mm ²	3xfili+terra
Tipo di controllo			Telecomando
Temperature di esercizio	Unità interna (raffred./riscald.)	°C	17~30
	Unità esterna (raffred./riscald.)	°C	-15~50 / -15~30

Display pannello



"**ON**" per 3 secondi quando:

- è impostato il TIMER ON
- sono attive le funzioni FRESH, SWING, TURBO, SILENCE

"**OFF**" per 3 secondi quando:

- è impostato il TIMER OFF
- non sono attive le funzioni FRESH, SWING, TURBO, SILENCE

"**cF**" quando è attiva la funzione anti aria fredda

"**dF**" quando è in modalità DEFROST

"**SC**" quando è in modalità auto-pulizia

"**FP**" quando è attiva la protezione anti-gelo

"**Wi-Fi**" quando è attivo il controllo WI-FI (su alcuni modelli)

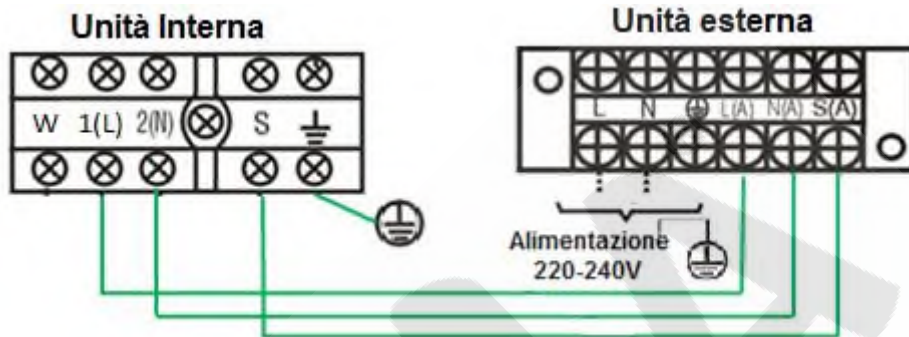
"**ECO**" quando è attiva la funzione ECO (su alcuni modelli)

"**°C**" si illumina con differenti colori in base alla modalità di funzionamento (su alcuni modelli):
In modalità COOL e DRY, visualizza un colore freddo.
In modalità HEAT, visualizza un colore caldo.

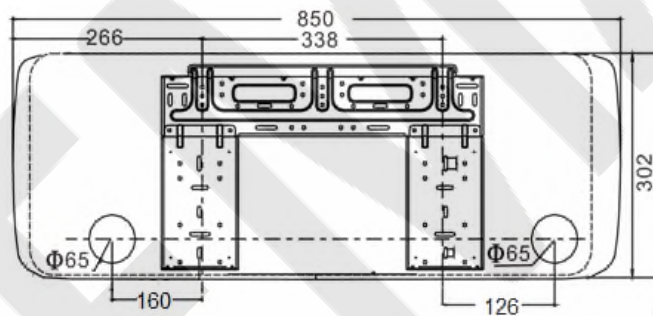
In modalità FAN, l'unità visualizzerà la temperatura della stanza.
Nelle altre modalità, l'unità visualizzerà la temperatura impostata.

Significato dei codici
del display

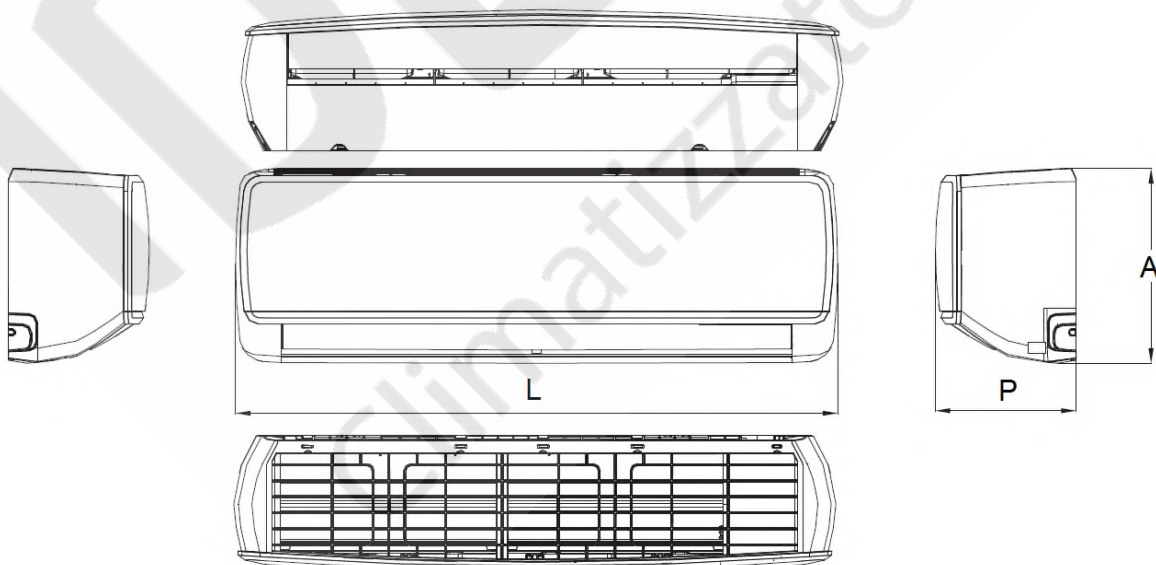
Collegamento elettrico condizionatori unità interne MULTI SPLIT IDEMA serie ISW



Dimensioni



Vista frontale



Capacità Btu/h	Unità interna			Tubazione frigorifera	
	L	P	A	Gas	Liquido
12K	850	204	302	3/8" (Ø9,52)	1/4" (Ø6,35)

A causa della continua evoluzione tecnologica dei prodotti, ci riserviamo il diritto di variare i dati tecnici in qualsiasi momento e senza obbligo di preavviso.