



LINEA SISTEMI VRF

MANUALE DI INSTALLAZIONE

UNITA' A CASSETTA 4 VIE COMPATTA 600x600 MVD DC MOTOR





INDICE

1. INFORMAZIONI IMPORTANTI SULLA SICUREZZA
2. INFORMAZIONI DI INSTALLAZIONE
3. ISPEZIONE E MANIPOLAZIONE DELL'UNITÀ
4. MATERIALI ALLEGATI
5. INSTALLAZIONE UNITÀ INTERNA
6. INSTALLARE IL TUBO DI CONNESSIONE
7. COLLEGAMENTO TUBAZIONI REFRIGERANTE
8. COLLEGARE IL TUBO SCARICO
9. CABLAGGIO
10. CONTROLLO
11. RISOLUZIONE DEI PROBLEMI
12. FUNZIONAMENTO DI PROVA

1 - INFORMAZIONI IMPORTANTI SULLA SICUREZZA

Precauzioni.

- Assicurati di essere conforme alle leggi e ai regolamenti locali, nazionali e internazionali.
- Leggere attentamente e attenersi a quanto descritto prima dell'installazione.
- Le seguenti precauzioni includono importanti oggetti di sicurezza. Osservali e non dimenticare mai.
- Conservare questo manuale con il manuale del proprietario in un luogo a portata di mano per riferimenti futuri.

Le precauzioni per la sicurezza elencate qui sono divise in due categorie. In entrambi i casi, sono elencate importanti informazioni sulla sicurezza che devono essere lette attentamente.



AVVERTIMENTO

La mancata osservanza di un avviso può causare la morte.



ATTENZIONE

La mancata osservanza di una precauzione può provocare lesioni o danni all'apparecchiatura.

- Dopo aver completato l'installazione, assicurarsi che l'unità funzioni correttamente durante l'operazione di avvio.
- Si prega di istruire il cliente su come utilizzare l'unità e mantenerla. Inoltre, informare i clienti che devono conservare questo manuale di installazione insieme al manuale del proprietario per riferimento futuro.



AVVERTIMENTO

Assicurarsi che solo il personale tecnico qualificato possa installare, fare manutenzione o riparare l'apparecchiatura.

L'installazione, la riparazione e la manutenzione improprie possono provocare scosse elettriche, cortocircuiti, perdite, incendi o altri danni all'apparecchiatura.

Installare rigorosamente secondo le istruzioni di installazione.

Se l'installazione è difettosa, causerà perdite d'acqua, scosse elettriche e incendi.

Quando si installa l'unità in una stanza piccola, adottare misure per mantenere la concentrazione di refrigerante al di sotto dei limiti di sicurezza consentiti in caso di eventuali perdita di refrigerante.

Contattare tecnico preposto all'installazione per informazioni. Un refrigerante eccessivo in un ambiente chiuso può portare a carenza di ossigeno.

Utilizzare i pezzi accessori e le parti specificate per l'installazione.

In caso contrario, l'apparecchio potrebbe cadere, causare perdite d'acqua, scosse elettriche.

Installare in un luogo solido e stabile in grado di sopportare il peso dell'apparecchio.

Se la struttura non è sufficiente o l'installazione non viene eseguita correttamente, l'apparecchio si abbassa per causare lesioni.

L'apparecchio deve essere installato a minimo da 2,3 m sopra il pavimento.

L'apparecchio non deve essere installato nella lavanderia.

Prima di accedere ai terminali di collegamento, tutti i circuiti di alimentazione devono essere scollegati.

L'apparecchio deve essere posizionato in modo tale che l'interruttore sia accessibile e visibile.

L'involucro dell'apparecchio deve essere contrassegnato con parole o simboli, con la direzione del flusso del fluido refrigerante.

Per i lavori elettrici, seguire lo standard di cablaggio nazionale, le normative vigenti e le presenti istruzioni di installazione. È necessario utilizzare un circuito indipendente e una presa singola apparecchiatura.

Se la capacità del circuito elettrico non è sufficiente o il si riscontra difetti nei lavori elettrici, queste causeranno scosse elettriche e incendi.

Utilizzare il cavo specificato e collegarlo saldamente e bloccare il cavo in modo che non venga applicata alcuna forza esterna sul terminale.

Se la connessione o il fissaggio non sono perfetti, causeranno surriscaldamento o incendio alla connessione.

Il collegamento dei cavi deve essere sistemato correttamente in modo tale che il coperchio della scheda di controllo sia fissato correttamente.

Se il coperchio della scheda di controllo non è fissato perfettamente, causerà surriscaldamento al punto di connessione del terminale, causando incendio o scossa elettrica.



Se il cavo di alimentazione è danneggiato, deve essere sostituito dall'installatore o dal centro di assistenza di zona o da una persona con qualifica simile per evitare un pericolo.

Un cablaggio di disconnessione unipolare con una separazione dei contatti di almeno 3 mm in tutti i poli deve essere collegato in un cablaggio fisso.

Quando si esegue il collegamento delle tubazioni, fare attenzione a non lasciare che le sostanze presenti dell'aria entrino nel ciclo di refrigerazione.

In caso contrario, causerà una minore capacità, un'anomala pressione elevata nel ciclo di refrigerazione, esplosioni e lesioni.

Non modificare la lunghezza del cavo di alimentazione o l'uso di prolunghe e non condividere la singola presa con altri apparecchi elettrici.

Altrimenti, causerà incendi o scosse elettriche.

La temperatura del circuito frigorifero sarà elevato, si prega di tenere il cavo di interconnessione lontano dal tubo di rame.

L'apparecchio deve essere installato in conformità con le normative nazionali sul cablaggio.

Un dispositivo di disconnessione unipolare con distanza di separazione di almeno 3 mm in tutti i poli e un dispositivo di corrente residua con un rating superiore a 10 mA deve essere incorporato nel cablaggio fisso secondo la normativa nazionale.

La designazione del tipo di cavo di alimentazione è H05RN-R / H07RN-F o superiore.

Eseguire i lavori di installazione specificati dopo aver tenuto conto di forti venti, tifoni o terremoti.

Lavori di installazione impropri possono provocare la caduta dell'apparecchiatura e provocare incidenti.

Se il refrigerante perde durante l'installazione, aerare immediatamente l'area.

Il gas tossico può essere prodotto se il refrigerante entra nel posto in contatto con il fuoco.

Dopo aver completato i lavori di installazione, controllare che il refrigerante non abbia perdite.

Il gas tossico può essere prodotto se il refrigerante penetra nella stanza e viene a contatto con una fonte di fuoco, come un termoventilatore, una stufa o un fornello.



AVVERTIMENTO

- Mettere a terra il condizionatore d'aria.
Non collegare il cavo di messa a terra a tubazioni del gas o dell'acqua, a un fulmine o a un cavo di messa a terra del telefono. Una messa a terra incompleta può provocare scosse elettriche.
- Assicurarsi di installare un interruttore differenziale.
La mancata installazione di un interruttore differenziale può provocare scosse elettriche.
- Collegare i cavi dell'unità esterna, quindi collegare i fili dell'unità interna.
Non è consentito collegare il condizionatore d'aria con la fonte di alimentazione fino a quando il cablaggio e le tubazioni del condizionatore d'aria non sono terminati.
- Seguendo le istruzioni di questo manuale di installazione, installare le tubazioni di scarico per garantire il drenaggio corretto e isolare le tubazioni per evitare la formazione di condensa.



- Tubazioni di scarico inadeguate possono causare perdite d'acqua e danni materiali.
- Installare le unità interne ed esterne, il cablaggio di alimentazione e i cavi di collegamento ad almeno 1 metro di distanza da televisori o radio per evitare interferenze o disturbi.
- A seconda delle onde radio, una distanza di 1 metro potrebbe non essere sufficiente per eliminare il rumore.
- L'apparecchio non è destinato all'uso da parte di bambini piccoli o persone inferme senza supervisione.

Non installare il condizionatore d'aria nei seguenti luoghi:

- Presenza di petroli.
- Presenza di aria salata (vicino alla costa).
- Presenza di gas gassoso (il solfuro, per esempio) esistente nell'aria (vicino a una sorgente calda).
- L'alimentazione non è costante e sia hanno variazioni (nelle fabbriche).
- In cucina dove è pieno di gasolio.
- Esiste una forte onda elettromagnetica.
- Ci sono materiali infiammabili o gas.
- C'è un liquido acido o alcalino che evapora.
- Evitare di installarlo in un ambiente ristretto con una elevata rumorosità.
- Altre condizioni speciali

2 - INFORMAZIONI DI INSTALLAZIONE

- Per installare correttamente, leggere prima questo "manuale di installazione".
- Il condizionatore deve essere installato da personale qualificato.
- Quando si installa l'unità interna o il suo tubo, si prega di seguire questo manuale nel modo più rigoroso possibile.
- Se il condizionatore d'aria è installato su una parte metallica dell'edificio, deve essere isolato elettricamente secondo le norme pertinenti agli apparecchi elettrici.
- Al termine di tutti i lavori di installazione, accendere l'alimentazione solo dopo un controllo approfondito
- Rimpiangere la mancanza di ulteriori annunci in caso di modifiche a questo manuale dovute al miglioramento del prodotto.





Ordine di installazione.

- Seleziona la posizione;
- Installare l'unità interna;
- Installare l'unità esterna;
- Installare il tubo di collegamento;
- Collegare il tubo di scarico;
- Cablaggio;
- Operazione di prova

3 - ISPEZIONE E MANIPOLAZIONE DELL'UNITÀ

- Alla consegna, il pacco deve essere controllato e ogni danno deve essere segnalato immediatamente all'addetto responsabile del trasporto.

Quando si maneggia l'unità, prendere in considerazione quanto segue:

1.  Fragile, maneggiare l'unità con cura.
2.  Mantenere l'unità in posizione verticale per evitare danni al compressore.
3. Scegli prima il percorso lungo il quale l'unità deve essere portata.
4. Sposta questa unità come pacchetto originale il più possibile.
5. Quando si solleva l'unità, utilizzare sempre protezioni per evitare danni alla cinghia e prestare attenzione alla posizione del baricentro dell'unità.



ATTENZIONE

Lo smaltimento di questo apparecchio nella foresta o in altri ambienti naturali mette a repentaglio la vostra salute ed è un male per l'ambiente. Le sostanze pericolose possono penetrare nelle falde acquifere e entrare così nella catena alimentare. Non smaltire questo prodotto come rifiuto municipale non differenziato. La raccolta di tali rifiuti separatamente per un trattamento speciale è necessaria.



4 - MATERIALI ALLEGATI

Si prega di verificare se i seguenti accessori sono di portata completa. Se ci sono alcuni accessori di ricambio, si prega di ripristinarli con cura.

N.	Nome	Q.tà
1	Dima di carta per l'installazione	1
2	Guaina insonorizzata / isolante	2
3	Raccordo tubo	1
4	Fascetta del tubo	1
5	Fascia di fissaggio	5
6	Telecomando infrarosso	1
7	Supporto telecomando	1
8	Vite di montaggio (ST2.9 × 10-C-H)	2
9	Batterie a secco alcaline (AM4)	2
10	Manuale d'installazione e manuale d'uso	1 + 1
11	Linea di segnale	1
12	Tubo di collegamento per il gruppo di restrizione	1
13	Dado rame (utilizzare per il collegamento del tubo di installazione)	1

Precauzioni per l'installazione del telecomando:

- Mai lanciare o buttare il telecomando infrarosso.
- Prima dell'installazione, utilizzare il telecomando per determinare la sua posizione in un raggio di ricezione.
- Tenere il telecomando ad almeno 1 m di distanza dal televisore o dall'impianto stereo più vicino (è necessario prevenire disturbi dell'immagine o interferenze di rumore).
- Non installare il telecomando in un luogo esposto alla luce solare diretta o vicino a una fonte di calore, come una stufa.
- Verificare il polo positivo e negativo in fase di posizionamento delle batterie.
- Questo manuale è soggetto a modifiche dovute al miglioramento tecnologico senza ulteriori avvisi.

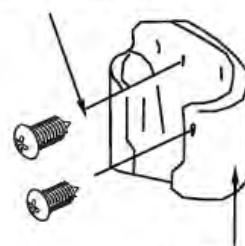


RM05.BGE



RM02A.BGE

Vite di montaggio
(ST2.9 × 10-C-H)



Supporto
telecomando



5 - INSTALLAZIONE UNITÀ INTERNA

Luogo di installazione.

- L'unità interna deve essere installata in un luogo che soddisfi i seguenti requisiti:
- Evitare di installarlo in un ambiente ristretto che ha un elevato fabbisogno di rumore.
- Il soffitto è orizzontale e la sua struttura può sopportare il peso dell'unità interna.
- L'uscita e l'ingresso non sono impediti e l'influenza dell'aria esterna è minima.
- Il flusso d'aria può raggiungere tutta la stanza.
- Il tubo di collegamento e il tubo di scarico potrebbero essere estratti facilmente.
- Non ci sono radiazioni dirette dai riscaldatori.
- Non installarlo in un luogo la cui aria contenga molto sale. Se questo non può essere evitato, scegli un modello anticorrosivo.



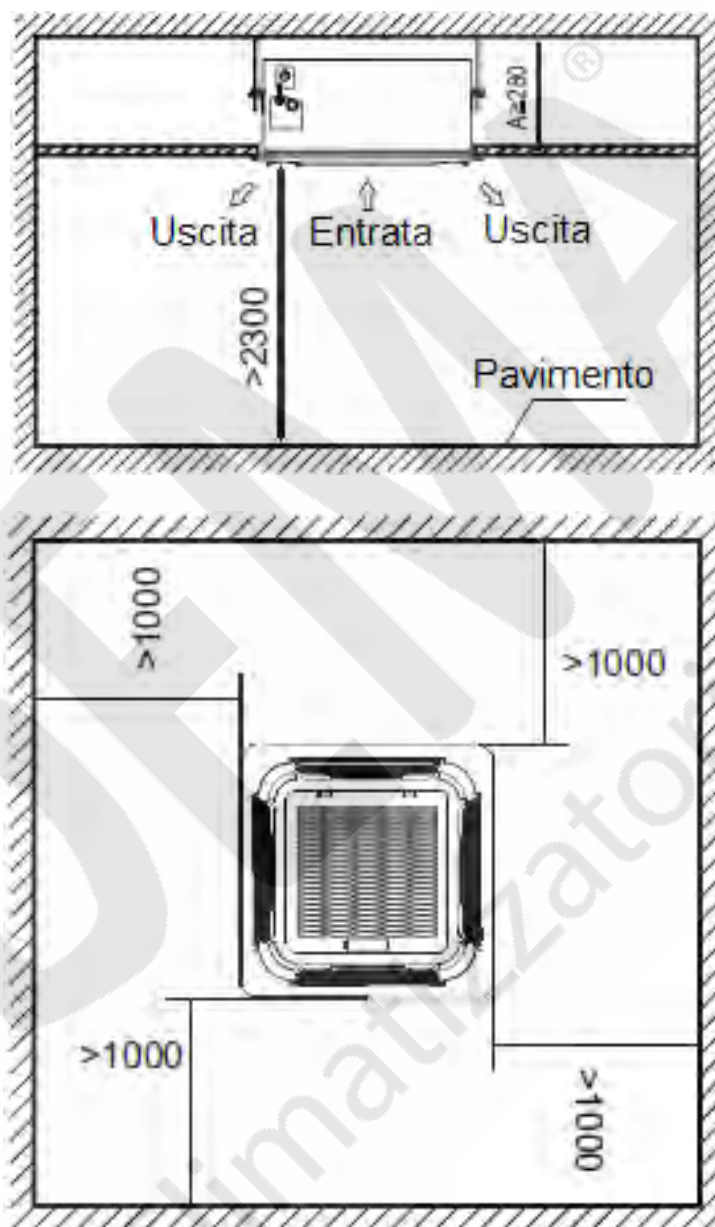
ATTENZIONE

L'installazione dell'apparecchiatura in uno dei seguenti luoghi può causare guasti dell'apparecchiatura (se ciò è inevitabile, consultare il fornitore):

- A. Il sito contiene oli minerali come il lubrificante da taglio.
- B. Mare dove l'aria contiene salsedine.
- C. Area di produzione a caldo in cui sono presenti gas corrosivi, ad esempio gas solforato.
- D. Fabbriche in cui la tensione di alimentazione fluttua seriamente.
- E. Dentro un'auto o una cabina.
- F. Metti come una cucina dove permea l'olio.
- G. Luogo in cui esistono forti onde elettromagnetiche.
- H. Luogo in cui sono presenti gas o materiali infiammabili.
- I. Luogo in cui evaporano i gas acidi o alcalini.
- J. Altri ambienti speciali.

ATTENZIONE

- Tenere l'unità interna, l'unità esterna, il cablaggio di alimentazione e il cablaggio di trasmissione ad almeno 1 metro di distanza da televisori e radio. Questo serve a prevenire l'interferenza delle immagini e il rumore in quegli apparecchi elettrici. (Il rumore può essere generato a seconda delle condizioni in cui viene generata l'onda elettrica, anche se viene mantenuto un metro).



AVVERTIMENTO

Installare l'unità in un sito con una resistenza sufficiente a sostenere il peso dell'unità.

Una forza di supporto insufficiente potrebbe far cadere l'unità e causare lesioni fisiche umane.

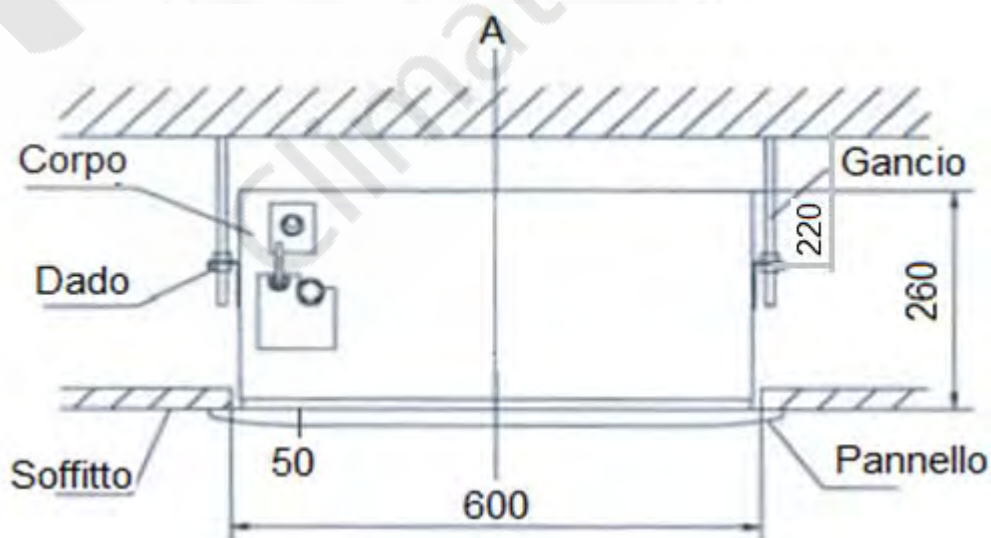
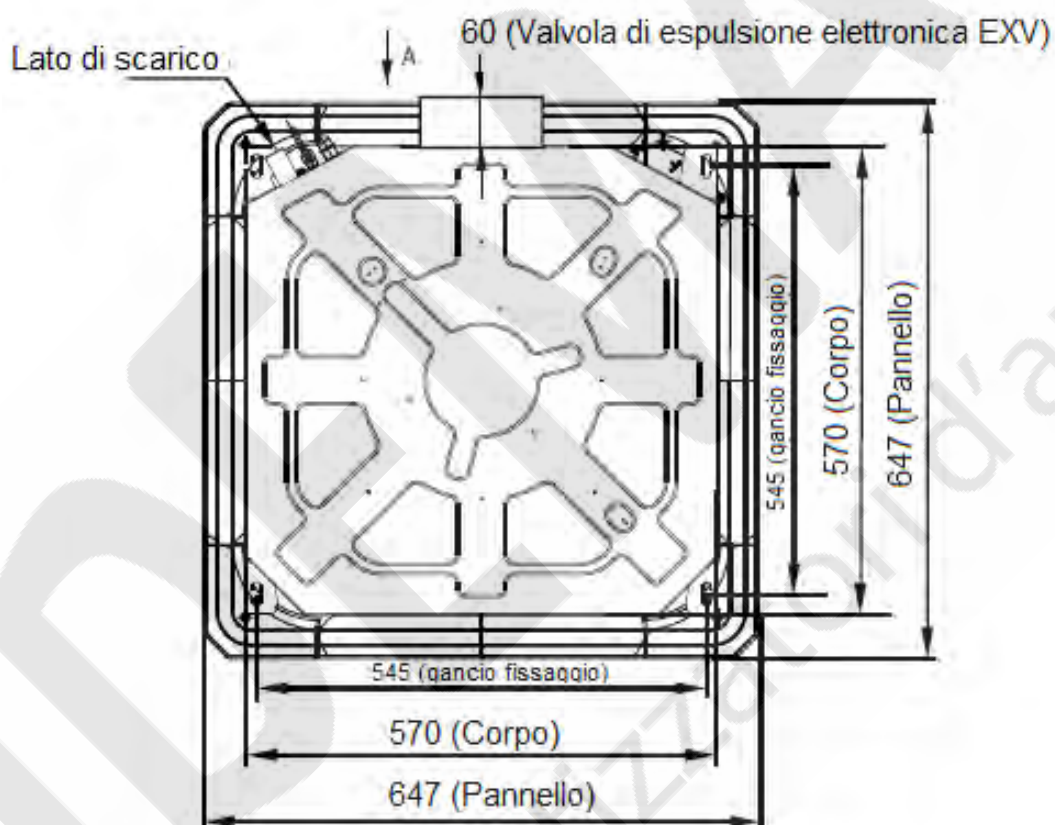
Installazione speciale per evitare che l'unità venga scaricata dal forte vento e scosse di terremoto.

L'installazione in caso di guasto potrebbe causare incidenti a cascata.

Installare il corpo principale della cassetta.

1. Il soffitto predisposto per l'installazione deve essere orizzontale.

- Si prega di tagliare un foro quadrangolare da 600 x 600 mm nel soffitto in base alla forma del pannello di installazione.
- Il centro del foro dovrebbe trovarsi nella stessa posizione di quello del corpo del condizionatore d'aria.
- Determinare le lunghezze e le uscite del tubo di collegamento, del tubo di scarico e dei cavi e per evitare vibrazioni, si prega di rinforzare il soffitto quando necessario



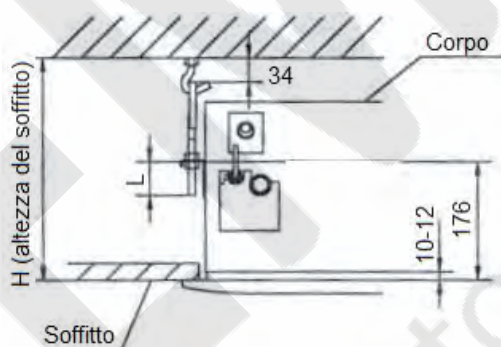


2. Selezionare la posizione dei ganci di installazione in base ai fori del gancio sulla scheda di installazione.

- Praticare quattro fori di $\varnothing 12$ mm, 50 ~ 50 mm di profondità nelle posizioni selezionate sul soffitto. Quindi incorporare i ganci espandibili (raccordi).
- Affronta il lato concavo dei ganci di installazione verso i ganci espandibili. Determinare la lunghezza dei ganci di installazione dall'altezza del soffitto, quindi tagliare la parte non necessaria.
- Se il soffitto è estremamente alto, si prega di determinare la lunghezza del gancio di installazione in base ai fatti.
- Tagliare il gancio di installazione aperto nella posizione centrale, quindi utilizzare la lunghezza appropriata dell'armatura ($\varnothing 12$) per saldare insieme.

La lunghezza può essere calcolata da fare riferimento alla figura specifica:

Lunghezza = $220 + L$ (in generale, L è la metà dell'intera lunghezza del gancio di installazione)



3. Si prega di regolare i dadi esagonali sui quattro ganci di installazione in modo uniforme, per garantire l'equilibrio del corpo.

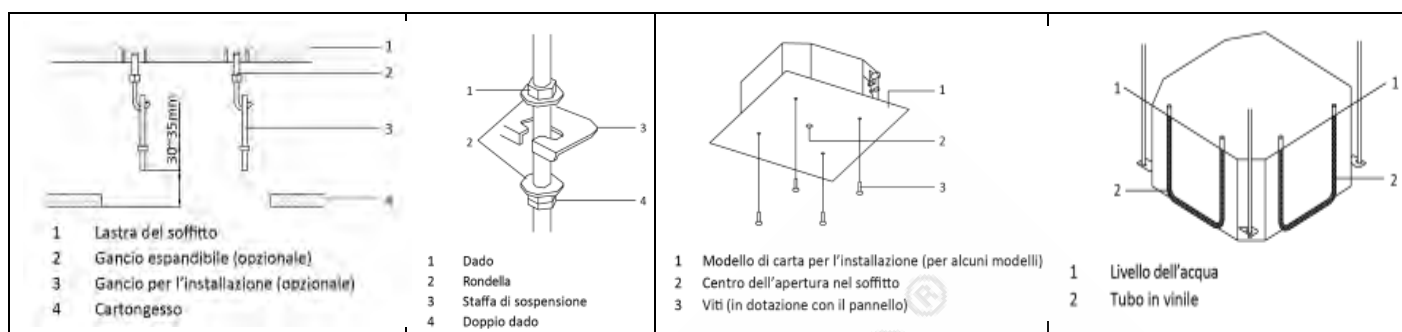
- Se il tubo di drenaggio non funziona, il malfunzionamento dell'interruttore del livello dell'acqua causerà perdite.
- Regolare la posizione per garantire che gli spazi tra il corpo e i quattro lati del soffitto siano uniformi. La parte inferiore del corpo dovrebbe affondare nel soffitto per 10 ~ 12 mm.
- Fissare il condizionatore d'aria saldamente stringendo i dadi avendo regolato bene la posizione del corpo.

Case e soffitti di nuova costruzione.

Nel caso di una nuova casa costruita, il gancio può essere incorporato in anticipo. Ma dovrebbe essere abbastanza forte da sopportare l'unità interna.

Dopo aver installato il corpo, si prega di fissare il cartoncino di installazione sul condizionatore d'aria con bulloni (M6X16) per determinare in anticipo le dimensioni e le posizioni dell'apertura del foro sul soffitto.

Si prega di garantire prima la planarità e l'orizzontalità del soffitto quando lo si installa.

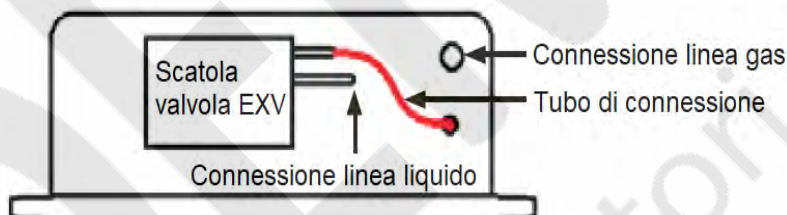


AVVERTIMENTO

Dopo aver installato il corpo, i quattro bulloni (M6x12) devono essere fissati al condizionatore d'aria per garantire che il corpo sia ben collegato.

NOTA IMPORTANTE.

La scatola di espansione della valvola (EXV) deve sempre essere collegata utilizzando gli accessori in dotazione. La scatola può essere posizionata accanto al corpo dell'unità (come da fornitura) o a una distanza di 3 m.



NOTE:

Tutte le immagini in questo manuale sono solo a scopo esplicativo. Possono essere leggermente diversi dal condizionatore d'aria acquistato (dipende dal modello). La forma effettiva deve prevalere.

1. Rimuovere la griglia ad aria.

Spostare contemporaneamente le due levette della griglia verso il centro, quindi sollevarli.

Solleva la griglia fino a un angolo di circa 45 e rimuoverla.



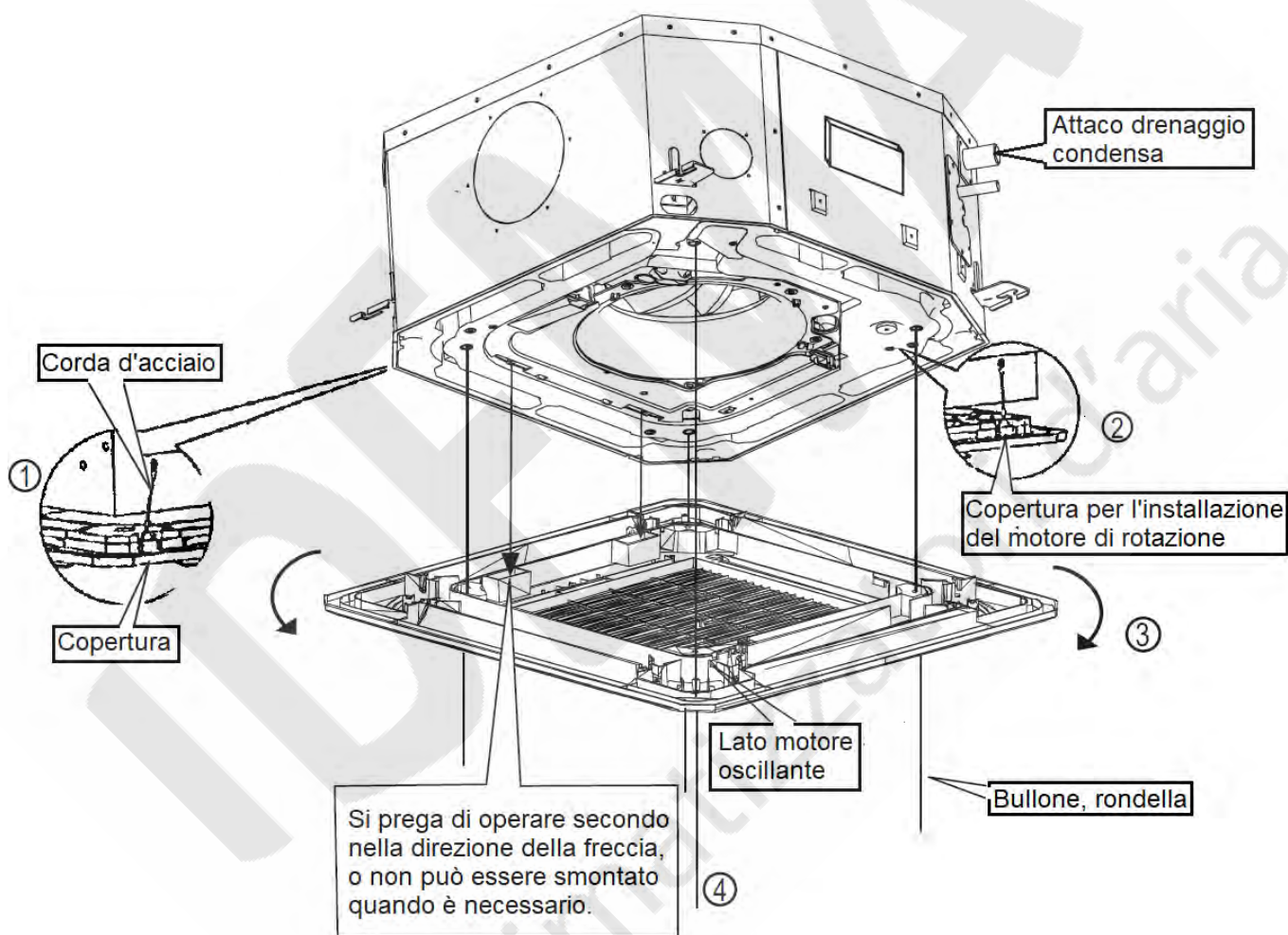
Installazione della griglia.

Allineare correttamente il motore di rotazione sul pannello alle giunzioni dei tubi del corpo.

Appendere le quattro funi fisse del corpo principale al coperchio dell'installazione e le altre tre coperture del motore oscillante:

 **AVVERTIMENTO**

Il coperchio di installazione del motore oscillante deve affondare nel corrispondente ricevitore dell'acqua.



Installare il pannello sul corpo principale con il bullone (M5 x 16) e la rondella.

Regolare le quattro viti del gancio del pannello per mantenere il pannello orizzontale e avvitarle fino al soffitto in modo uniforme.

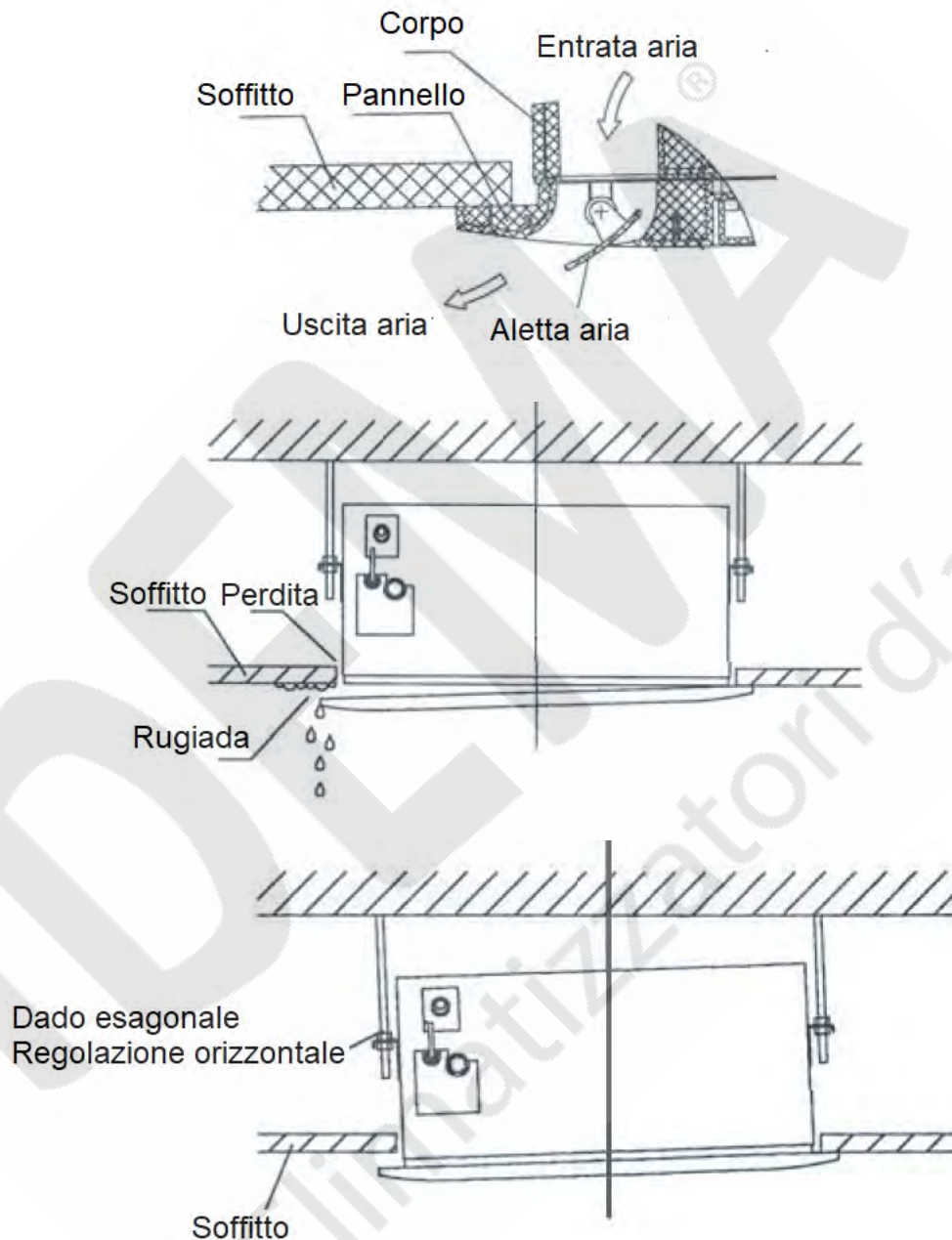
Regolare il pannello nella direzione della freccia in figura leggermente per adattarsi al centro del pannello al centro dell'apertura del soffitto. Garantire che i ganci dei quattro angoli siano ben fissati.

Continuare a fissare le viti sotto i ganci del pannello, fino a quando lo spessore della spugna tra il corpo e l'uscita del pannello è stato ridotto a circa 4 ~ 6mm. Il bordo del pannello deve essere a contatto con il soffitto.

I malfunzionamenti descritti nella figura possono essere causati da serraggio inappropriato delle viti.

Se lo spazio tra pannello e soffitto è ancora presente dopo aver fissato le viti, è necessario modificare nuovamente l'altezza dell'unità interna.

È possibile modificare l'altezza dell'unità interna attraverso le aperture sui quattro angoli del pannello, se il sollevamento dell'unità interna e il tubo di scarico non sono influenzati.





6 - INSTALLARE IL TUBO DI CONNESSIONE

La lunghezza del collegamento delle tubazioni interne ed esterne e quei requisiti di differenza di altezza.

Collegati a diverse unità esterne con requisiti di lunghezza e differenza di altezza differenti.

Si prega di fare riferimento all'unità esterna. Consultare il manuale di installazione per i dettagli e i materiali e le dimensioni delle tubazioni.

1) Il materiali per tubazioni: tubo di rame speciale per condizionatori d'aria, normalmente T2M.

2) Dimensioni delle tubazioni: il refrigerante è R410a, fare riferimento alla tabella seguente:

Modello delle unità interne	Sezione delle tubazioni	
	Linea liquido	Linea gas
1500 - 4500 W	Ø 6,4 (1/4")	Ø 12,7 (1/2")

1. Verificare se il dislivello tra l'unità interna e l'unità esterna, la lunghezza del tubo del refrigerante e il numero delle pieghe soddisfano i seguenti requisiti:

- La caduta di altezza massima e la lunghezza del tubo del refrigerante dipendono dall'unità esterna (se la caduta di altezza è superiore a 10 m, è meglio collocare l'unità esterna sopra l'unità interna).
- Il numero delle pieghe devono essere meno di 15.
- Non lasciare cadere aria, polvere o altre impurità nel sistema di tubazioni durante il periodo di installazione.
- Il tubo di collegamento non deve essere installato fino a quando le unità interne ed esterne non sono state già fissate.
- Tenere asciutto il tubo di collegamento e non lasciare entrare umidità durante l'installazione.

2. La procedura di collegamento dei tubi.

Misurare la lunghezza necessaria del tubo di collegamento e farlo nel modo seguente.

- Collegare prima l'unità interna, quindi l'unità esterna.
- Piegare il tubo in modo corretto. Non danneggiarli.
- Imbrattare le superfici del tubo svasato e i dadi del giunto con olio ghiacciato e avvitarlo per 3 ~ 4 rotazioni con le mani prima di serrare i dadi svasati.
- Assicuratevi di usare due chiavi contemporaneamente quando collegati o scollegati i tubi.



- La valvola di arresto dell'unità esterna deve essere chiusa in modo assoluto (come stato originale). Ogni volta che lo si collega, allentare prima i dadi sulla parte della valvola di arresto, quindi collegare immediatamente il tubo svasato (in 5 minuti). Se i dadi sono stati allentati per un lungo periodo di tempo, polvere e altre impurità potrebbero penetrare nel sistema di tubazioni e causare malfunzionamenti in seguito. Quindi per favore espellere l'aria dal tubo con refrigerante prima del collegamento.
- Espellere l'aria dopo aver collegato il tubo del refrigerante con l'unità interna e l'unità esterna. Quindi fissare i dadi nei punti di riparazione.

3. Indicazioni per tubazioni pieghevoli.

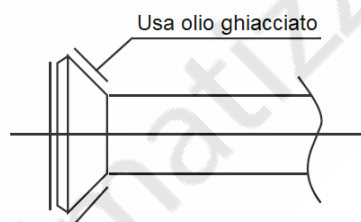
- L'angolo di piegatura non deve superare i 90°C
- La posizione di piegatura è preferibilmente nel tubo pieghevole. Più è grande meglio è.
- Non piegare il tubo più di tre volte.

4. Piegare il tubo di collegamento di piccolo spessore.

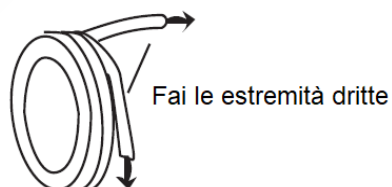
- Ritagliare un concavo desiderato sulla parte piegante del tubo isolante.
- Quindi esporre il tubo (coprirlo con i nastri dopo la piegatura).
- Per evitare il collasso della deformazione, si prega di piegare il tubo al suo raggio più grande.
- Usa piegatrice per ottenere tubi di piccolo raggio.

5. Usa il tubo di ottone del mercato.

- Assicurati di utilizzare lo stesso materiale isolante quando acquisti il tubo di ottone. (Più di 9 mm di spessore).



Piegare il tubo con il pollice





6. Individuare il tubo.

- Praticare un foro nel muro (adatto solo per le dimensioni del condotto a parete, 90 mm in generale), quindi impostare i raccordi come il condotto a parete e il suo coperchio.
- Legare saldamente il tubo di collegamento e i cavi con nastri adesivi. Non lasciare entrare l'aria, causando perdite d'acqua per condensazione.
- Passare il tubo di collegamento rilegato attraverso il condotto di parete dall'esterno. Fare attenzione alla tubazione per non danneggiare la tubazione.

7. Collegare i tubi.

8. Quindi, aprire lo stelo delle valvole di arresto dell'unità esterna per fare in modo che il tubo del refrigerante che collega l'unità interna si sposti con l'unità esterna.
9. Assicurarsi di non avere perdite controllandolo con un rilevatore di perdite o acqua saponata.
10. Coprire il giunto del tubo di collegamento con l'unità interna con la guaina fonoassorbente / isolante (raccordi) e legarlo bene con i nastri per evitare perdite.

7 - COLLEGAMENTO TUBAZIONI REFRIGERANTE

La procedura di collegamento delle tubazioni.



ATTENZIONE

Tutte le tubazioni sull'impianto devono essere fornite da un tecnico di refrigerazione autorizzato e devono essere conformi alle pertinenti norme locali e nazionali.

Non lasciare entrare aria, polvere o altre impurità nel sistema di tubazioni durante il periodo di installazione.

Il tubo di collegamento non deve essere installato fino a quando le unità interne ed esterne non sono state già fissate.

Tenere asciutto il tubo di collegamento e non lasciare entrare umidità durante l'installazione.

Eseguire l'isolamento termico completamente su entrambi i lati della tubazione della linea gas e della linea liquido. Altrimenti, a volte, può causare formazione di condensa.

- Praticare un foro nel muro adatto solo per le dimensioni delle tubazioni, quindi far passare le tubazioni di collegamento.
- Legare saldamente il tubo di collegamento e i cavi con nastri vincolanti. Passare il tubo di collegamento legato attraverso la condotta della parete dall'esterno. Prestare attenzione all'assegnazione del tubo da fare e sul danneggiamento dello stesso.
- Espellere l'aria con una pompa a vuoto fare riferimento a "Come espellere l'aria con una pompa del vuoto" per i dettagli.

- Aprire le valvole di arresto dell'unità esterna per fare in modo che il tubo del refrigerante collega l'unità interna con l'unità esterna passi il refrigerante.
- Controllare la eventuali perdite controllare tutti i giunti con il rilevatore di perdite o acqua saponata.
- Coprire i giunti del tubo di collegamento con la guaina fonoassorbente / isolante e legarla bene con i nastri per evitare perdite.

 **ATTENZIONE**

Accertarsi che i materiali isolanti coprano tutte le parti esposte dei giunti, dei tubi svasati e del tubo del refrigerante sul lato del liquido e sul lato del gas.

Assicurati che non ci sia spazio tra loro. L'isolamento incompleto può causare la condensazione dell'acqua.

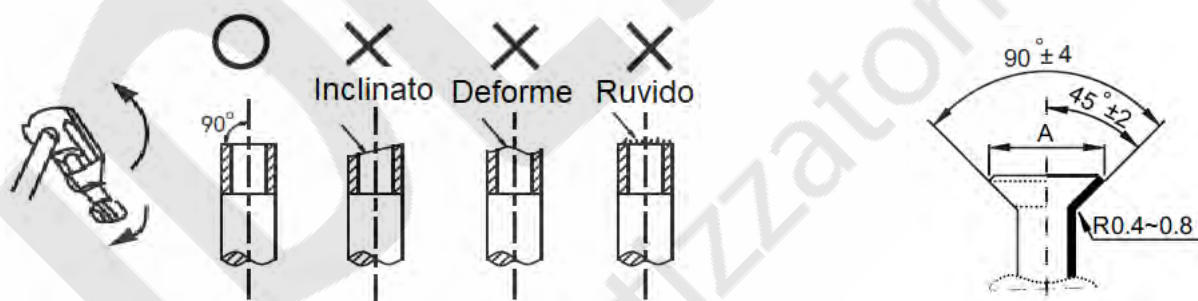
Come collegare le tubazioni.

Espellere l'aria.

Svasatura.

Tagliare un tubo con un tagliatubi.

Inserire un dado svasato in un tubo e svasare il tubo.

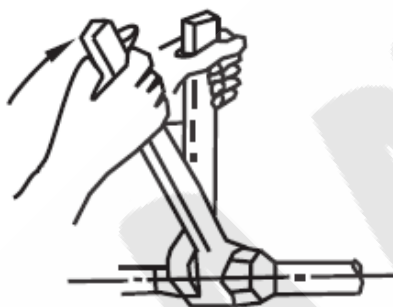


Diametro tubazione	A (mm)	
	Max	Min
Ø 6,4 mm	8,7	8,3
Ø 9,5 mm	12,4	12,0
Ø 12,7 mm	15,8	15,4
Ø 15,9 mm	19,0	18,6
Ø 19,1 mm	23,3	22,9

Stringere il dado

Posizionare il tubo di collegamento nella posizione corretta, serrare i dadi con le mani e fissarlo con una chiave (Fare riferimento alla figura).

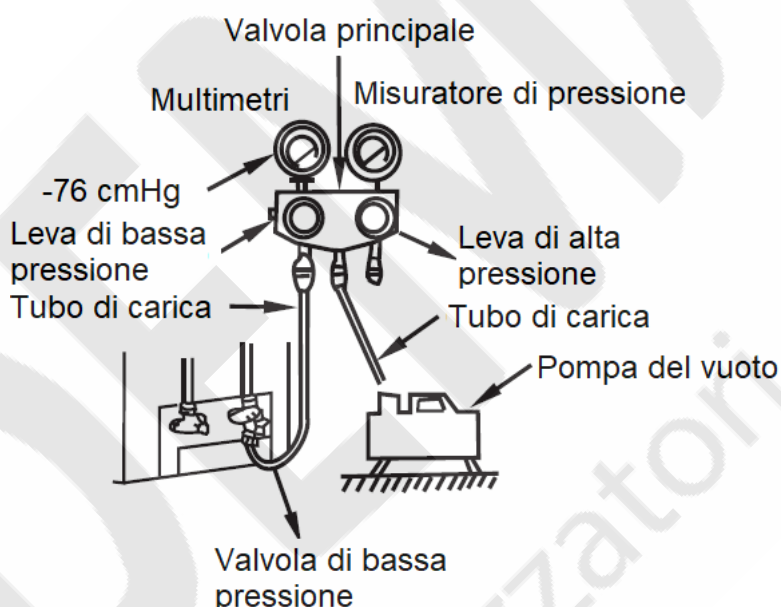
Una coppia troppo grande danneggerà e causerà deformazioni alla tubazione e troppo piccolo causerà delle perdite. Si prega di determinare la coppia secondo la tabella.



Diametro tubazione	Momento torcente
Ø 6,4 mm	14.2~17.2 N.m
Ø 9,5 mm	32.7~39.9 N.m
Ø 12,7 mm	49.5~60.3 N.m
Ø 15,9 mm	61.8~75.4 N.m
Ø 19,1 mm	97.2~118.6 N.m

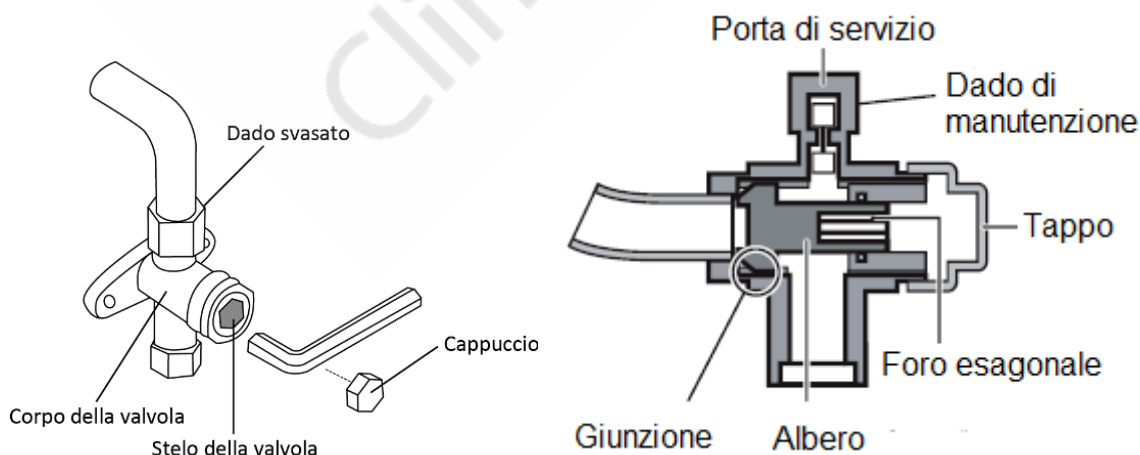
- La quantità necessaria di refrigerante.
- Il volume di refrigerante da aggiungere viene calcolato in base al manuale di installazione dell'unità esterna. Assicurarsi di aggiungere la misurazione del refrigerante mediante una scala. L: La lunghezza del tubo.
- Si prega di registrare la quantità aggiunta e conservarla con cura per la manutenzione futura.
- Espellere l'aria con una pompa a vuoto (Fare riferimento al suo manuale per le modalità di utilizzo della valvola principale).
 - Allentare e rimuovere i dadi di manutenzione delle valvole di arresto A e B e collegare il tubo di carica della valvola del collettore con il terminatore di manutenzione della valvola di arresto A. (Assicurarsi che le valvole di arresto A e B siano entrambe chiuse)
 - Collegare il giunto del tubo di carico con la pompa del vuoto.
 - Aprire completamente la leva del distributore.
 - Accendi la pompa del vuoto. All'inizio del pompaggio, allentare leggermente il dado di terminazione di manutenzione della valvola di arresto B per verificare se l'aria entra (il suono della pompa cambia e l'indicatore del misuratore di composti gira sotto lo zero). Quindi stringere il dado.

- Tutte le valvole di arresto devono essere aperte prima del funzionamento di prova.
- Ogni condizionatore d'aria ha due valvole di arresto di dimensioni diverse sul lato dell'unità esterna che funzionano rispettivamente come valore Lo-stop. (Fare riferimento alla Fig.7-5)
- Al termine del pompaggio, chiudere completamente la leva della valvola del collettore e spegnere la pompa del vuoto.
- Dopo aver pompato per oltre 15 minuti, si prega di confermare che l'indicatore del multimetro è su $-1.0 \times 10^5 \text{Pa}$ (-76cmHg).
- Allentare e rimuovere il coperchio quadrangolare delle valvole di arresto A e B per aprire completamente le valvole di arresto A e B, quindi fissarle.
- Smontare il tubo di carica dalla bocca di riparazione della valvola di arresto A e serrare il dado.



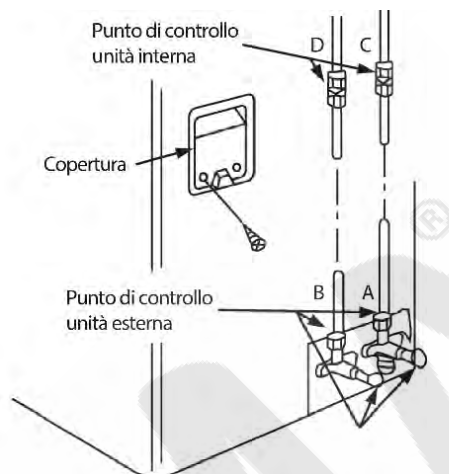
Tutte le valvole di arresto devono essere aperte prima del funzionamento di prova.

Ogni condizionatore d'aria ha due valvole di arresto di dimensioni diverse sul lato dell'unità esterna che funzionano rispettivamente come valore Lo-stop. Fare riferimento alla figura.



Controlla eventuali perdite.

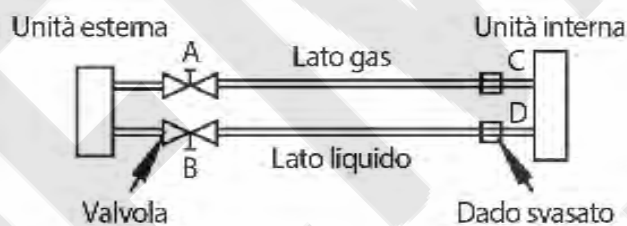
Controllare tutti i giunti con il rilevatore di perdite o acqua saponata. (Come illustrazione nella figura).



A Valvola di bassa pressione sull'unità esterna.

B Valvola di alta pressione sull'unità esterna.

C, D... Punti di connessione delle tubazioni di collegamento all'unità interna.

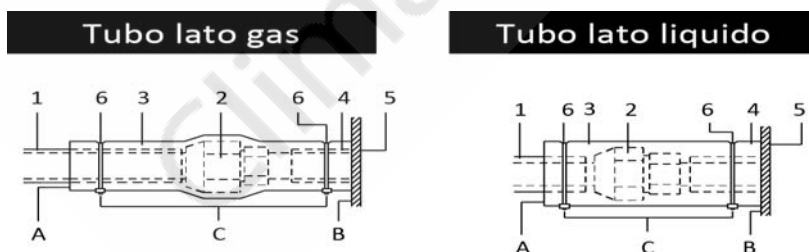


Isolamento.

Accertarsi che i materiali isolanti coprano tutte le parti esposte dei giunti dei tubi svasati e del tubo del refrigerante sul lato del liquido e sul lato del gas.

Assicurati che non ci sia spazio tra loro.

L'isolamento incompleto può causare la condensazione dell'acqua.



- 1 Materiale isolante della tubazione
- 2 Collegamento dado svasato
- 3 Isolante per il montaggio
- 4 Materiale isolante della tubazione (unità principale)
- 5 Unità interna
- 6 Morsetto
- A Ruotare le giunture in alto
- B Agganciare alla base
- C Stringere l'altra parte dal materiale di isolamento delle tubazioni

8 - COLLEGARE IL TUBO SCARICO

Installare il tubo di drenaggio condensa dell'unità interna.

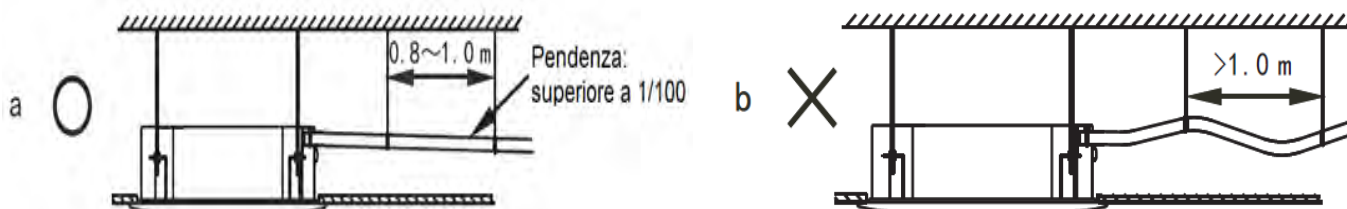
- 1) Il tubo di scarico può utilizzare un tubo in PVC (diametro esterno di circa 37-39 mm, diametro interno 32 mm).
- 2) Giunto di collegamento del tubo di scarico all'estremità del tubo di pompaggio dell'acqua, e fissare il tubo di scarico insieme al tubo di scarico dell'acqua e al tubo di isolamento termico mediante la chiusura del tubo di scarico dell'acqua (allegato).
- 3) Il tubo di pompaggio dell'acqua e il tubo di drenaggio dal corpo principale devono essere avvolti in modo uniforme dal tubo isolante e legati mediante una fascetta per ostruire l'ingresso dell'aria e la coagulazione.
- 4) Prevenire dal riflusso dell'acqua all'interno dell'unità durante lo spegnimento, il tubo di scarico deve posizionare il lato inferiore e scaricare l'acqua verso l'esterno (lato di scarico), inclinazione del tubo di scarico deve essere superiore a $(1/100)$, senza inclinazione l'acqua ristagna.
- 5) Quando si collega il tubo di scarico, non trascinare il tubo che potrebbe tirare l'unità principale. Per questo, si prega di sistemare i punti di supporto ogni 0,8-1,0 metri per evitare che il tubo si pieghi.
- 6) Quando si collega un tubo di scarico più lungo, applicare un tubo protettivo per avvolgere le parti interne per garantire che la parte più lunga sia collegata saldamente.
- 7) Nel caso in cui l'uscita della tubazione di scarico sia più alta del tubo di collegamento del corpo principale, il tubo di scarico deve essere disposto verticalmente verso l'alto usando il raccordo dell'uscita dell'acqua per la curvatura verticale e l'altezza del tubo di scarico deve essere regolata sulla superficie della vaschetta di scongelamento non più di 600 mm, in caso contrario, troppa riflusso durante lo spegnimento causerebbe un trabocco.
- 8) Basare sull'effettiva necessità di piegare le tubazioni e utilizzare il raccordo di uscita dell'acqua nella morsettiera per la disposizione dei tubi.

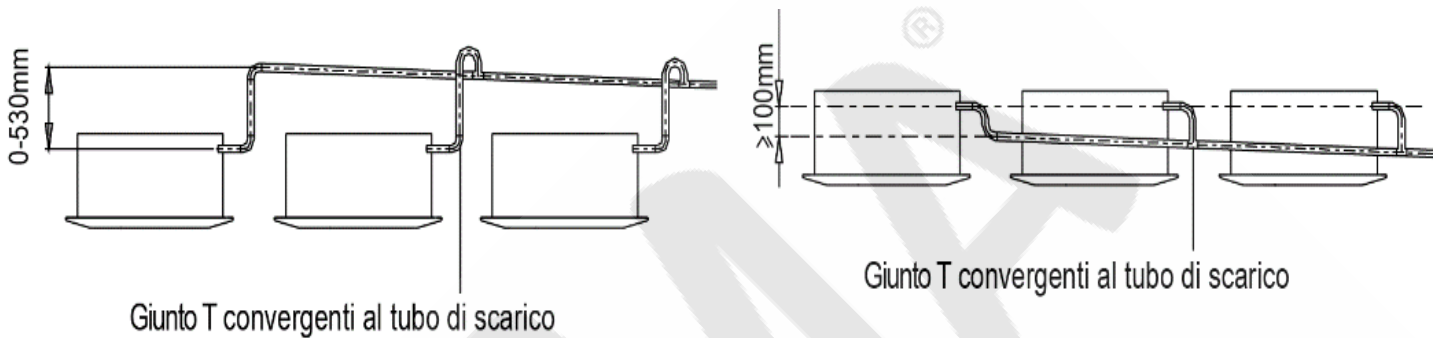
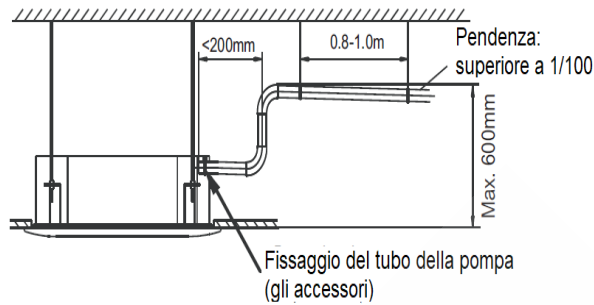


AVVERTIMENTO

I giunti nel sistema di scarico devono essere sigillati per evitare perdite d'acqua.

- 9) L'altezza dal pavimento alla fine del tubo di scarico o il fondo della fessura di scarico deve superare i 50 mm. Non immergere l'estremità del tubo di scarico o il fondo della fessura di scarico nell'acqua. Per drenare il liquido di condensa sulla pista di rotolamento, si prega di piegare il tubo di scarico a un idro suolo a forma di U per evitare che il fetore trasmesso dal tubo di scarico penetri all'interno.





Test di drenaggio.

- Controllare se il tubo di scarico è libero.
- In una costruzione nuova di casa dovrebbe fare questo test prima di terminare il soffitto.

1 Rimuovere il coperchio del test e riporre l'acqua di circa 2000 ml nel ricevitore dell'acqua attraverso il tubo dello stivatore.

2 Accendere l'alimentazione e utilizzare il condizionatore d'aria sotto la modalità "RAFFREDDAMENTO". Ascolta il suono della pompa di scarico. Controllare se l'acqua è scaricata bene (un ritardo di 1min è consentito prima di scaricare, secondo la lunghezza del tubo di scarico) e controllare se l'acqua fuoriesce dalle fughe.



In caso di malfunzionamento, risolverlo immediatamente.

3 Arrestare il condizionatore d'aria per 10 minuti, controllare se tutto è ok. Se il tubo di scarico è posizionato in modo irragionevole, il troppo pieno dell'acqua farà lampeggiare la spia di allarme (sia per il tipo di raffreddamento che di riscaldamento o solo per il raffreddamento), anche l'acqua fuoriesce dal ricevitore dell'acqua.

4 Controllare la pompa di drenaggio se l'acqua di scarico si attiva immediatamente quando viene emesso un segnale acustico per la leva dell'acqua alta. Se la leva dell'acqua non può scendere sotto alla leva dell'acqua limitata, il condizionatore d'aria si fermerà. Riavvia fino a spegnere la corrente e scaricare tutta l'acqua.

5 Spegnere l'alimentazione, scaricare l'acqua.

- Il tappo di scarico viene utilizzato per svuotare il ricevitore dell'acqua per la manutenzione del condizionatore d'aria. Si prega di riempirlo sempre durante l'operazione per evitare perdite.

9 - CABLAGGIO

Cablaggio elettrico.



ATTENZIONE

- Il condizionatore d'aria deve utilizzare un'alimentazione separata con tensione nominale, la tensione di alimentazione deve essere compresa tra 90% ~ 110% del valore nominale.
- L'alimentazione esterna del condizionatore d'aria dovrebbe avere il cablaggio di terra, che è collegato al cablaggio di terra dell'unità interna ed esterna.
- Il lavoro di cablaggio deve essere eseguito da personale qualificato secondo lo schema del circuito.
- Un dispositivo di disconnessione con separazione dei contatti tra i conduttori attivi in deve essere incorporato nel cablaggio fisso secondo la normativa nazionale sui collegamenti elettrici.
- Assicurarsi di posizionare correttamente il cablaggio di alimentazione e il cablaggio del segnale per evitare interferenze e il loro contatto con il tubo di collegamento o il corpo della valvola di arresto.
- Il cablaggio collegato a questo condizionatore d'aria è lungo 6 metri. Assicurarsi di prolungarlo con cavi dello stesso tipo e lunghezza adeguata, se necessario.
- In generale, non torcere due cavi insieme a meno che il giunto non sia saldato bene e coperto con nastro isolante.
- Non accendere il sistema prima di aver controllato attentamente dopo il cablaggio.
- Il cavo giallo e verde può essere utilizzato solo per collegare il cablaggio di terra.

Specifiche tecniche.

Modello (W)	1500 - 4500
Alimentazione	220-240 /1ph /50Hz
Interruttore automatico / fusibile (A)	15 / 15
Cablaggio alimentazione unità interna (mm ²)	3 x 2.0
Cablaggio di collegamento tra unità interna / esterna (mm ²) (segnale elettrico debole)	Cavo schermato a 3 conduttori 3 x 0,75



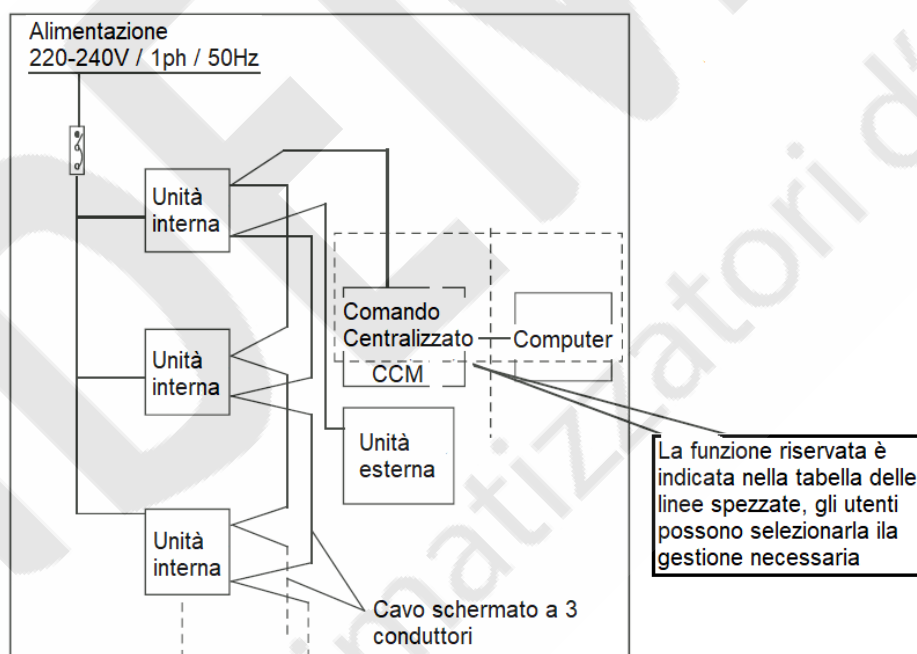
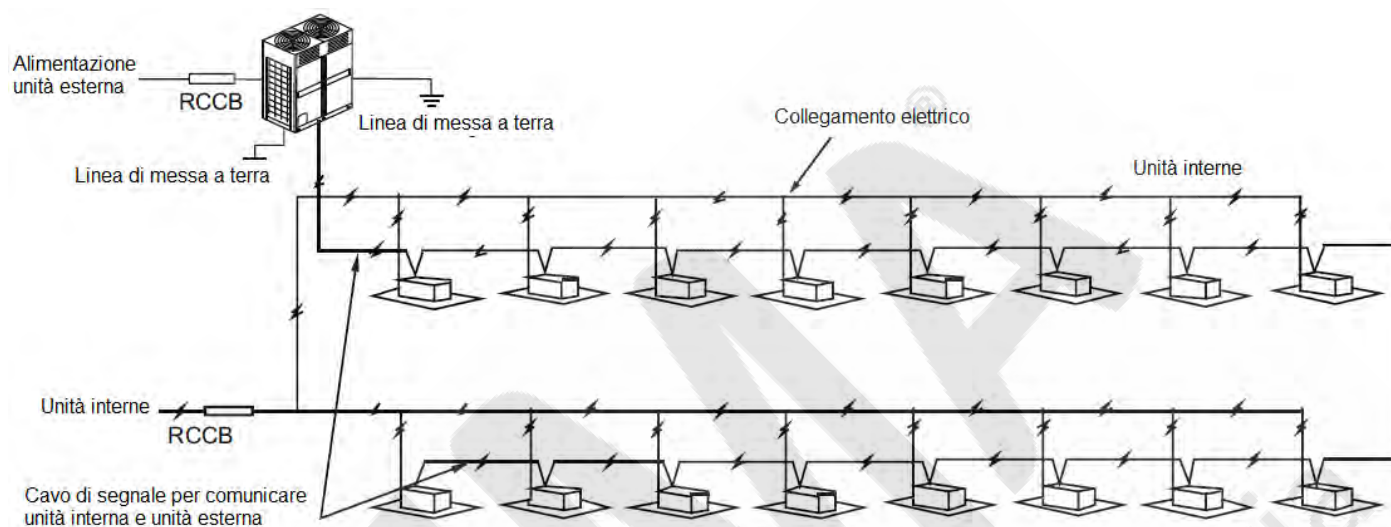
ATTENZIONE

- Nel cablaggio fisso deve essere incorporato un dispositivo di disconnessione con separazione dei contatti tra i conduttori attivi in tutti i conduttori attivi secondo il regolamento sui collegamenti nazionali.
- Mettere a terra correttamente il condizionatore per ottenere un buon effetto anti interferenza.

Schema di collegamento.

L'alimentazione per le unità interne devono essere diverse da quella esterna.

Utilizzo dell'alimentatore universale per le unità interni, dispositivi di protezione contro le perdite elettriche e gli interruttori di funzionamento per unità interne che si collegano a uno stesso sistema.



Cavo di segnale per comunicare unità interna e unità esterna.

Questo cavo deve essere collegato in base ai numeri dei terminali. La connessione errata comporterebbe il malfunzionamento dell'unità.

NOTE:

Si prega di verificare le condizioni (temperatura ambientale, luce solare diretta, pioggia, ecc.).

Consideriamo la dimensione minima del filo. Quindi si consiglia di adottare uno più spesso come filo conduttore di alimentazione in modo da evitare la riduzione di potenza.



Collegare il cavo con messa a terra a unità interne ed esterne.

Per i dettagli, fare riferimento ai criteri nazionali relativi.

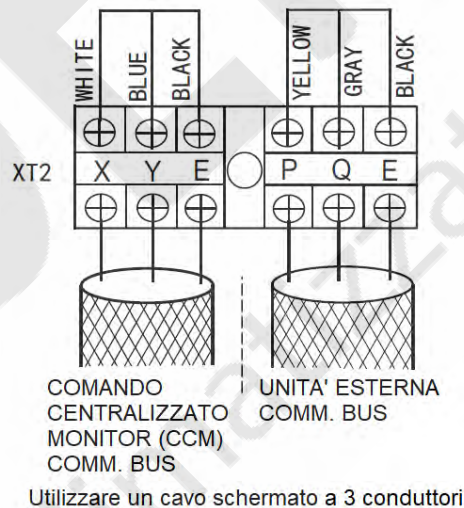
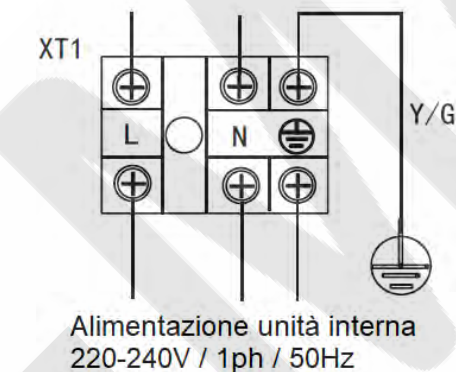
Schema della morsetteria.

Fare riferimento allo schema elettrico dell'unità interna per il cablaggio.

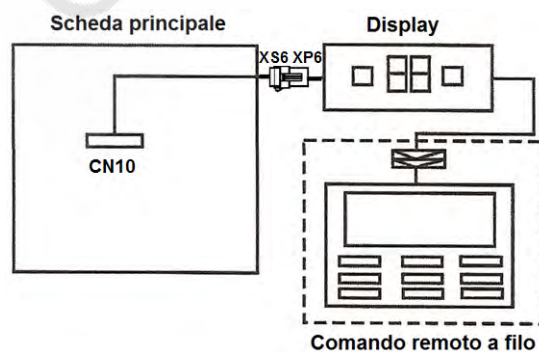
NOTE:

I condizionatori d'aria possono connettersi con Comando Centralizzato Monitor (CCM).

Prima del funzionamento, si prega di cablare correttamente e impostare l'indirizzo di sistema e l'indirizzo di rete delle unità interne.



Collegamento comando remoto a parete con filo.



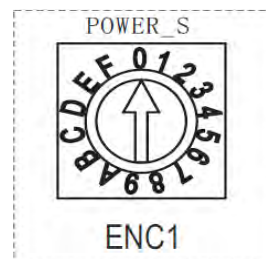


10 - CONTROLLO

Set di capacità dell'unità interna.

ENC1 viene utilizzato per impostare la capacità di refrigerazione fare riferimento alla tabella per le diverse unità interne.

Codice della capacità.



ENC1	Interruttore di selezione	Impostazione della potenza
	Codice	Capacità (W) - Potenza (HP)
Nota: La potenza dell'unità interna è stata impostata prima dalla fabbrica, che può essere modificata solo dal personale competente e dal centro assistenza	F	1500 W – 0.6 HP
	0	2200 W – 0,8 HP
	1	2800 W – 1.0 HP
	2	3600 W – 1.2 HP
	3	4500 W – 1.7 HP
	4	5600 W – 2.0 HP

Gli interruttori DIP di capacità sono stati configurati prima della consegna. Solo un addetto alla manutenzione professionale dovrebbe modificare queste impostazioni.

Set di indirizzi dell'unità interna.

Si prega di numerare le unità interne durante l'installazione. Ad esempio, per la prima unità esterna, il numero della prima unità interna è 0, la seconda unità interna è 1 e l'indirizzo impostato da 0 - 9, gli altri sono analogici da A - F.

La regolazione può indicare il numero delle unità interne "0-63" (totale 64 unità).

Se due indirizzi sono uguali in un sistema, si verificherà l'operazione anomala.

Se l'unità esterna ha la funzione di indirizzo automatico non è necessario impostare manualmente l'indirizzo dell'unità interna.

Se l'unità esterna non ha la funzione di indirizzo automatico o se si desidera impostare manualmente l'indirizzo, è necessario farlo tramite telecomando (infrarosso wireless o cablato).

Quando si collega un controllo centralizzato, se tutte le unità interne sono serie MVD V4+ o MVD DC, il controllo centrale può essere collegato direttamente ai morsetti XYE dell'unità esterna, è necessario attivare il micro auto-indirizzamento (eccetto sistema a 3 tubi).

Per effettuare l'indirizzamento è possibile contattare il servizio post-vendita.





ATTENZIONE



Il sistema può collegare un massimo di 64 unità interne (indirizzi 0-63), ogni unità interna ha solo il codice di sistema, se due indirizzi sono uguali in un sistema, si verificherà l'operazione anomala.





Si prega di spegnere l'alimentazione prima di impostare, altrimenti si verificherà l'errore imprevisto.







Cambiare le impostazioni.

Definizione 0/1	
ON 	Si intende 0.
ON 	Si intende 1.

S1 Definizione: impostazione della velocità della ventola.	
ON 	00 = Normale (Impostazione predefinita dalla fabbrica).
ON 	01 = Ventilazione ultra bassa.

SW2 Definizione: impostazione della modalità aria fredda.	
ON 	00 Significa spegnere l'unità per "fermare l'aria fredda" a 15°C (Impostazione predefinita dalla fabbrica).
ON 	01 Significa spegnere l'unità per "fermare l'aria fredda" a 20°C
ON 	10 Significa spegnere l'unità per "fermare l'aria fredda" a 24°C
ON 	11 Significa spegnere l'unità per "fermare l'aria fredda" a 26°C

SW3 Definizione: Impostazione dell'intervallo di attivazione / disattivazione ventilatore.	
ON 	00 Significa in modalità riscaldamento, la ventola che si ferma per raggiungere la temperatura impostata, si fermerà periodicamente per 4 minuti e funzionerà per 1 minuto (Impostazione predefinita dalla fabbrica).
ON 	01 significa in modalità riscaldamento, la ventola che si ferma per raggiungere la temperatura impostata, si fermerà periodicamente per 8 minuti e funzionerà per 1 minuto.
ON 	10 significa in modalità riscaldamento, la ventola che si ferma per raggiungere la temperatura impostata, si fermerà periodicamente per 12 minuti e funzionerà per 1 minuto.
ON 	11 significa in modalità riscaldamento, la ventola che si ferma per raggiungere la temperatura impostata, si fermerà periodicamente per 16 minuti e funzionerà per 1 minuto.



SW4 Definizione: Compensazione della temperatura in modalità riscaldamento	
	00 Significa valore temperatura di compensazione è 6° C in modalità riscaldamento (Impostazione predefinita dalla fabbrica).
	01 Significa valore temperatura di compensazione è 2° C in modalità riscaldamento.
	10 Significa valore temperatura di compensazione è 4° C in modalità riscaldamento.
	11 Significa valore temperatura di compensazione è 8° C in modalità riscaldamento.

11 - RISOLUZIONE DEI PROBLEMI

N°	Codice errore	Indicazione
1	Il LED del timer e il LED di funzionamento lampeggiano insieme o mostrano "FE".	Nessun indirizzo alla prima accensione.
2	Il LED di sbrinamento lampeggia o mostra "E0".	Conflitto di modalità.
3	Il LED del timer lampeggia o mostra "E1".	Errore di comunicazione tra unità interna ed esterna.
4	Il LED lampeggia o mostra "E2".	Errore sensore di temperature (T1).
5	Il LED lampeggia o mostra "E3".	Errore sensore di temperature (T2).
6	Il LED lampeggia o mostra "E4".	Errore sensore di temperature (T2B).
7	Il LED del timer lampeggia lentamente o mostra "E6".	Errore ventilatore DC.
8	Il LED di sbrinamento lampeggia lentamente o mostra "E7".	Errore EEPROM.
9	Il LED di allarme lampeggia lentamente o mostra "Ed".	Errore unità esterna.
10	Il LED di allarme lampeggia o mostra "EE".	Allarme livello acqua.



12 - FUNZIONAMENTO DI PROVA

L'operazione di prova deve essere eseguita dopo che l'intera installazione è stata completata.

Si prega di confermare i seguenti punti prima dell'operazione di test:

- L'unità interna e l'unità esterna sono installate correttamente.
- Tubi e cavi sono stati completati correttamente.
- Il sistema di tubazioni del refrigerante è controllato a tenuta.
- Il drenaggio non ha impedimenti.
- L'isolamento termico funziona bene.
- Il cablaggio di terra è collegato correttamente.
- La lunghezza delle tubazioni e la capacità di stivaggio aggiunta del refrigerante sono state registrate.
- La tensione di alimentazione si adatta alla tensione nominale del condizionatore d'aria.
- Non ci sono ostacoli all'uscita e all'entrata delle unità esterne, interne ed interne.
- I valori di arresto lato gas e lato liquido sono entrambi aperti.
- Il condizionatore d'aria viene preriscaldato accendendo l'alimentazione.
- In base alle necessità dell'utente, installare il supporto del telecomando in modo che il segnale del telecomando possa raggiungere l'unità interna in modo fluido.

Operazione di prova.

Impostare il condizionatore d'aria nella la modalità "RAFFREDDAMENTO" con il telecomando e controllare i seguenti punti in base al "Manuale di istruzioni".

In caso di malfunzionamento, risolverlo come indicato nel capitolo "Problemi e cause".

Sull'unità interna.

- Se l'interruttore sul telecomando infrarosso o comando remoto funziona bene.
- Se i pulsanti sul telecomando infrarosso o comando remoto funzionano bene.
- Se la feritoia del flusso d'aria si muove normalmente.
- Se la temperatura della stanza è regolata bene.
- Se l'indicatore si illumina normalmente.



- Se i pulsanti temporanei funzionano bene.
- Se il drenaggio è normale.
- Se ci sono vibrazioni o rumori anomali durante il funzionamento.

L'unità esterna

- Se ci sono vibrazioni o rumori anomali durante il funzionamento.
- Se il vento, il rumore o la condensazione generata dal condizionatore d'aria hanno influenzato il tuo vicinato.
- Indipendentemente dalla presenza di perdite nel refrigerante.



ATTENZIONE

La funzione di protezione ritarderà l'avvio del compressore per 3 minuti nel caso in cui l'unità venga accesa immediatamente dopo l'accensione o il riavvio dopo lo spegnimento.

Questo manuale è stato creato a scopo informativo.

La ditta declina ogni responsabilità per i risultati di progettazione o d'installazione non conforme alle normative degli impianti meccanici ed elettrici ed eseguiti da personale non autorizzato.