



SISTEMI MONO SPLIT IN POMPA DI CALORE SERIE DC INVERTER



Modello unità esterna IOKE-35M-R32

Modello unità interna Console a pavimento IFKEI-35-R32

Sistema di climatizzazione in pompa di calore con raffreddamento ad aria, dotato di un **compressore Inverter GMCC ad alta efficienza** di tipo Rotary Brushless DC a giri variabili, con la tecnologia a onda sinusoidale e gas refrigerante R32.

Unità esterna con struttura in lamiera di acciaio zincato verniciata di colore bianco stucco con resina sintetica per esterno al fine di proteggerla dagli agenti atmosferici, scambiatore di calore con elevata resistenza alla corrosione, ventilatore di mandata di aria orizzontale e modulante con aspirazione sul lato posteriore; il controllo di condensazione consente il funzionamento del prodotto in modalità di raffreddamento anche alle basse temperature esterne.

Le nuove unità interne console a pavimento sono state progettate per garantire la massima funzionalità combinata con un aspetto estetico accattivante e moderno. Grazie ai flussi d'aria diversi in funzione della modalità operativa, queste unità interne permettono di ottenere una temperatura ideale all'interno dell'ambiente. Le tubazioni del refrigerante possono essere collegate alle unità interne da differenti direzioni per rendere l'installazione semplice e flessibile. Gli elementi delle unità interne a console sono facilmente accessibili asportando il pannello frontale per garantire un'assistenza rapida ed efficace.

Caratteristiche tecniche

Indice di efficienza energetica stagionale in raffreddamento	Pdesingnc	kW	3,5
	SEER	W/W	6,1
	Classe efficienza energetica		A++
	Consumo energetico annuo	kWh/a	200
Indice di efficienza energetica stagionale in riscaldamento (Zona media)	Pdesignh	kW	3,2
	SCOP	W/W	4,0
	Classe efficienza energetica		A+
	Consumo energetico annuo	kWh/a	1120
	Tbiv	°C	-7
Indice di efficienza energetica stagionale in riscaldamento (Zona calda)	Pdesignh	kW	3,6
	SCOP	W/W	5,1
	Classe efficienza energetica		A+++
	Consumo energetico annuo	kWh/a	989
	Tbiv	°C	2
Temperatura limite di esercizio (Tol)		°C	-15
Alimentazione elettrica unità esterna		V-ph-Hz	220~240-1-50
Alimentazione elettrica unità interna		V-ph-Hz	220~240-1-50
Massima potenza assorbita		W	2000
Massima corrente assorbita		A	9,1

Raffreddamento	Capacità	Btu/h	12000 (5080~16200)
		kW	3,52 (1,49~4,74)
	Potenza assorbita nominale	W	1080 (174~1844)
	Corrente assorbita nominale	A	4,9 (0,8~8,4)
	EER	W/W	3,26
Riscaldamento	Capacità	Btu/h	13000 (1570~14800)
		kW	3,81 (0,46~4,34)
	Potenza assorbita nominale	W	1020 (149~1465)
	Corrente assorbita nominale	A	4,6 (0,7~6,7)
	COP	W/W	3,74
Unità Interna			
Unità interna	Dimensioni (LxPxH)	mm	700x210x600
	Imballo (LxPxH)	mm	810x305x710
	Peso netto/Peso lordo	Kg	14,8/19
Portata aria unità interna (Max/Med/Min)		m ³ /h	512/480/370
Livello pressione sonora unità interna (Max/Med/Min)		dB(A)	43/41,5/35
Livello di potenza sonora unità interna		dB(A)	58
Tipo di controllo			Telecomando
Diametro tubazioni drenaggio acqua		mm	ODΦ16
Unità Esterna			
Unità esterna	Dimensioni (LxPxH)	mm	800x333x554
	Imballo (LxPxH)	mm	920x390x615
	Peso netto/Peso lordo	Kg	34,7/37,5
Portata aria unità esterna		m ³ /h	2000
Livello pressione sonora unità esterna		dB(A)	55,5
Livello di potenza sonora unità esterna		dB(A)	64
Refrigerante	Tipo		R32
	GWP (effetto serra)		675
	Quantità caricata	Kg	0,87
Tubazione frigorifera	Lato liquido/Lato gas	mm (inch)	Φ6.35/Φ9,52 (1/4"/3/8")
	Lunghezza massima delle tubazioni	m	25
	Dislivello massimo ammissibile tra le UI -UE	m	10
Condizioni di funzionamento			
Temperature di esercizio	Ambiente interno (raffred./riscald.)	°C	17~30
	Ambiente esterno raffreddamento	°C	-15~+50
	Ambiente esterno riscaldamento	°C	-15~+24

Quattro prese d'aria



Flussi d'aria diversificati

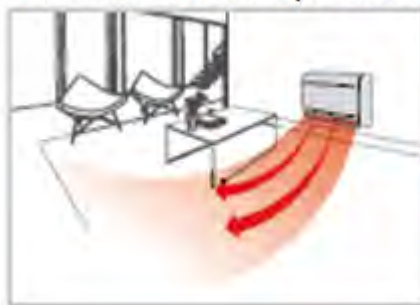
Raffrescamento



Riscaldamento normale

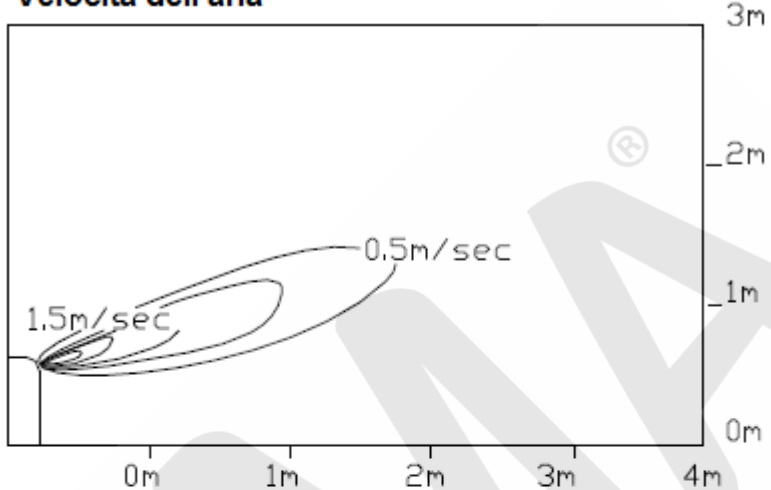


Riscaldamento dal pavimento

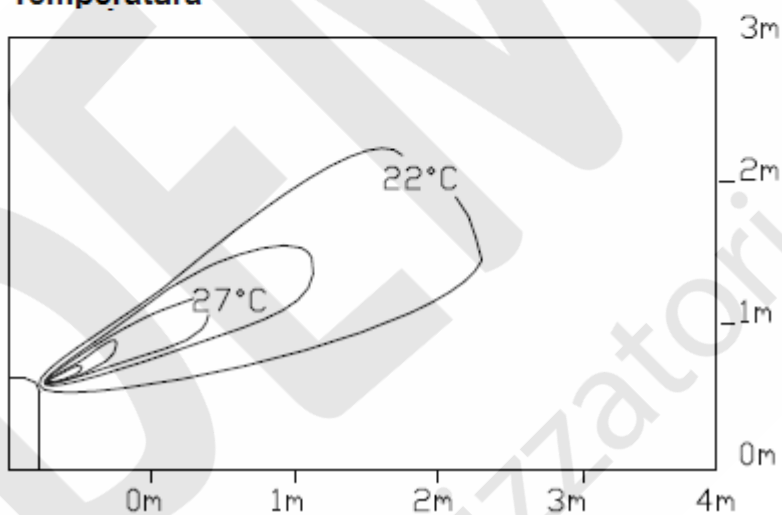


Velocità dell'aria e distribuzione della temperatura

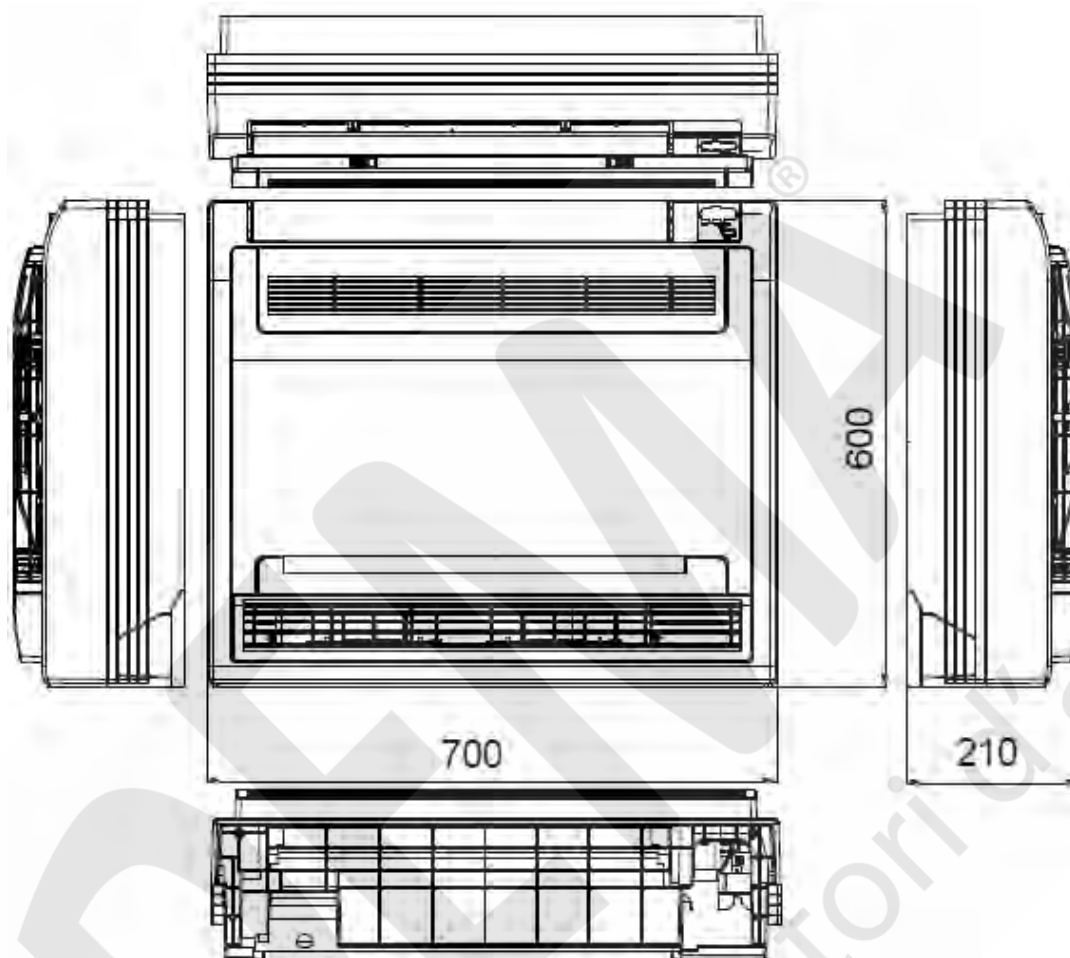
Velocità dell'aria



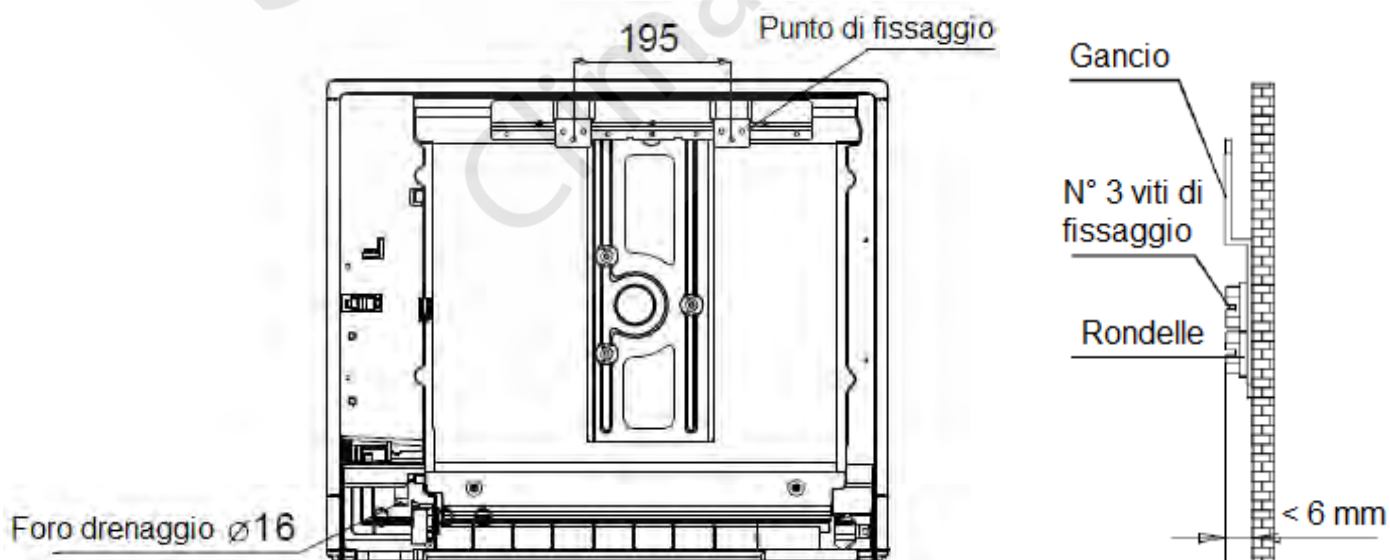
Temperatura



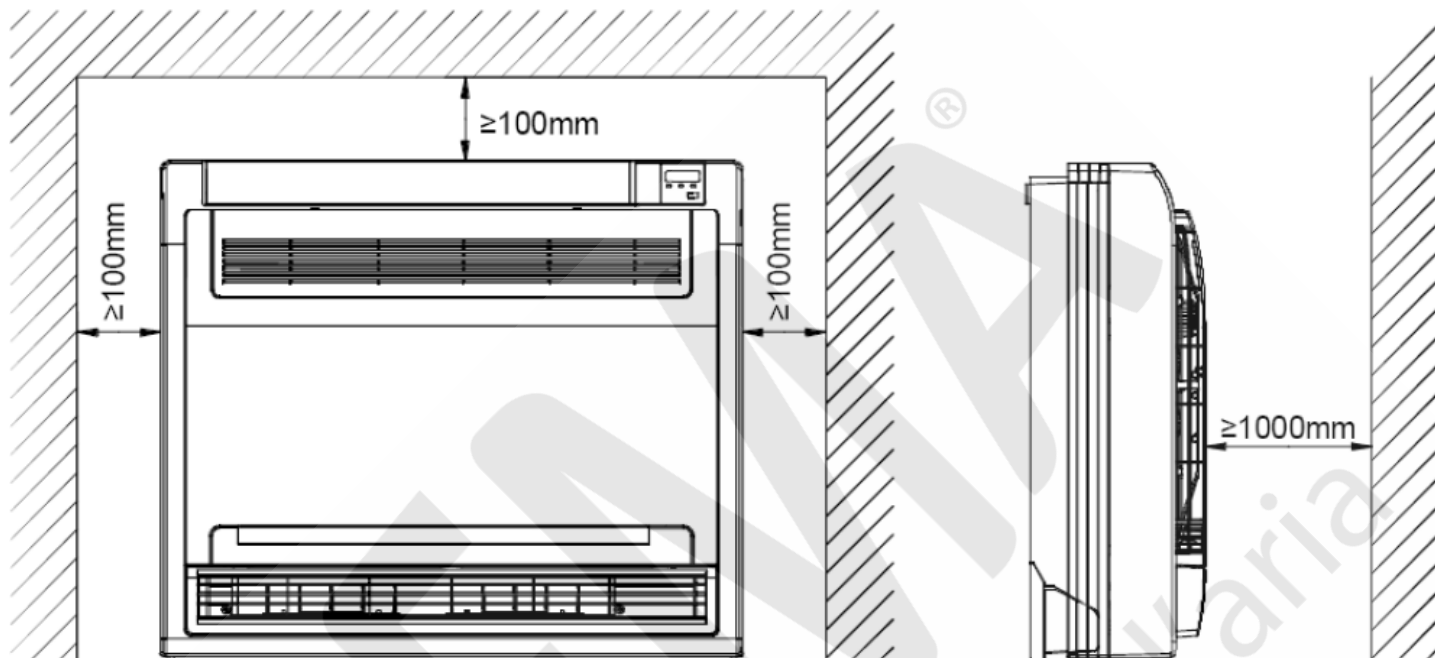
Dimensioni unità interna



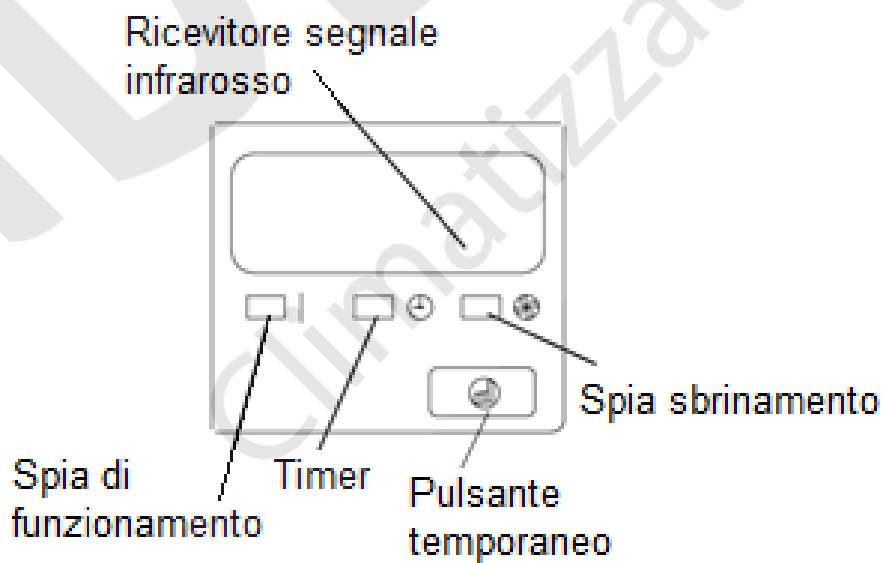
Capacità Btu/h	Unità interna			Tubazione frigorifera	
	L	P	A	Gas	Liquido
12k	700	210	600	3/8" (Ø9,52)	1/4" (Ø6,35)



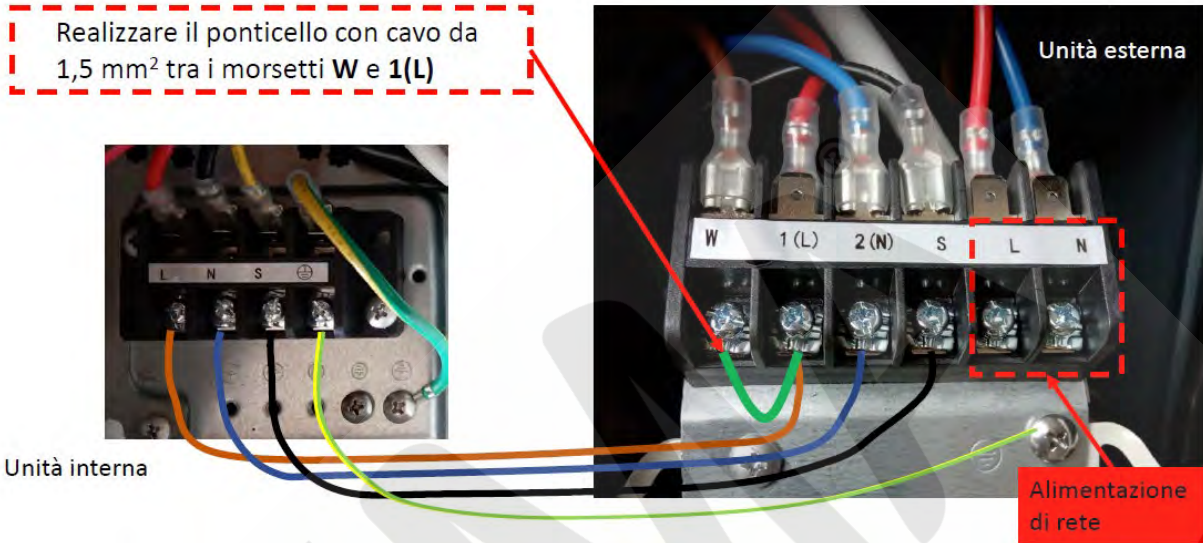
Spazio di servizio



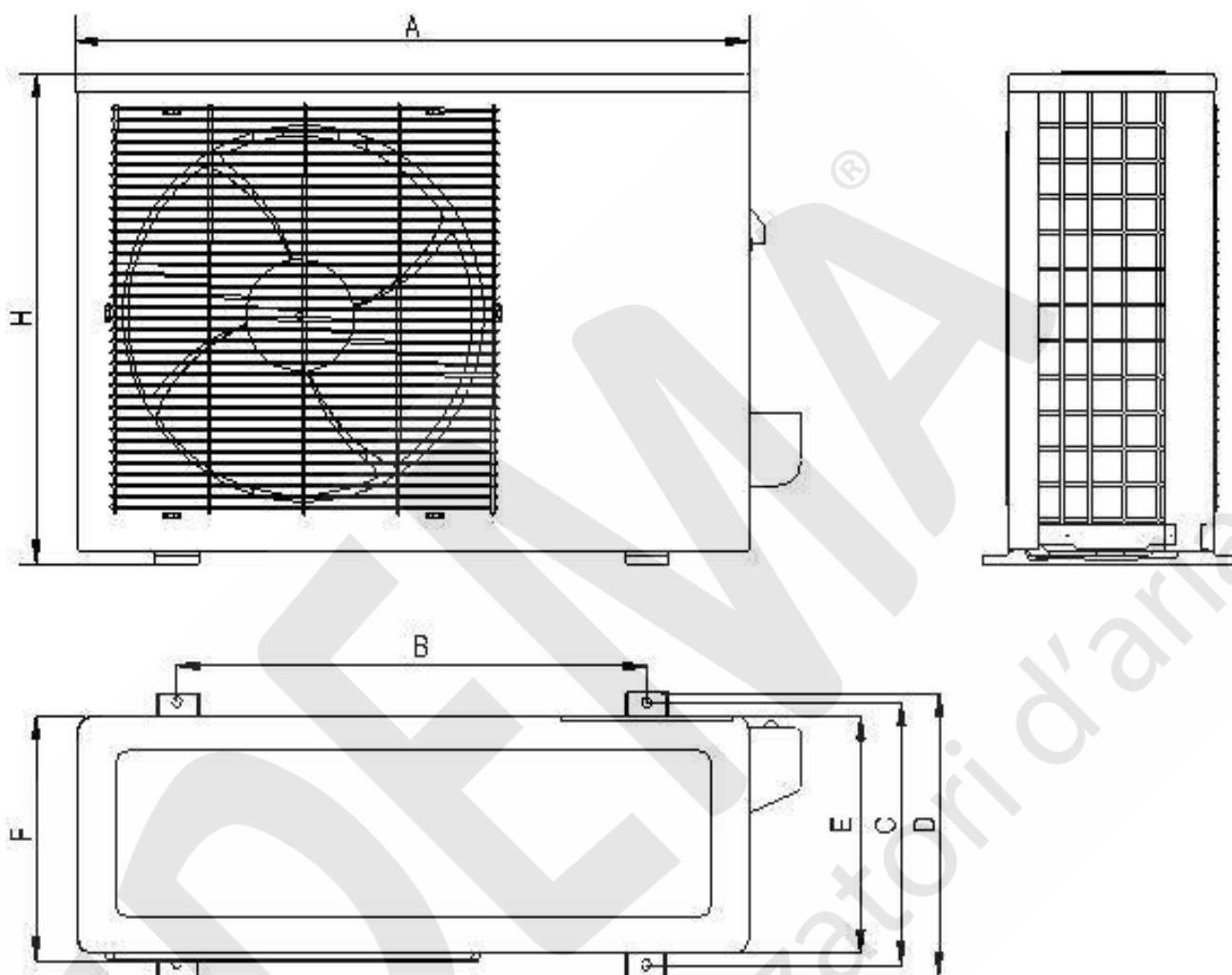
Display pannello



Schema di cablaggio



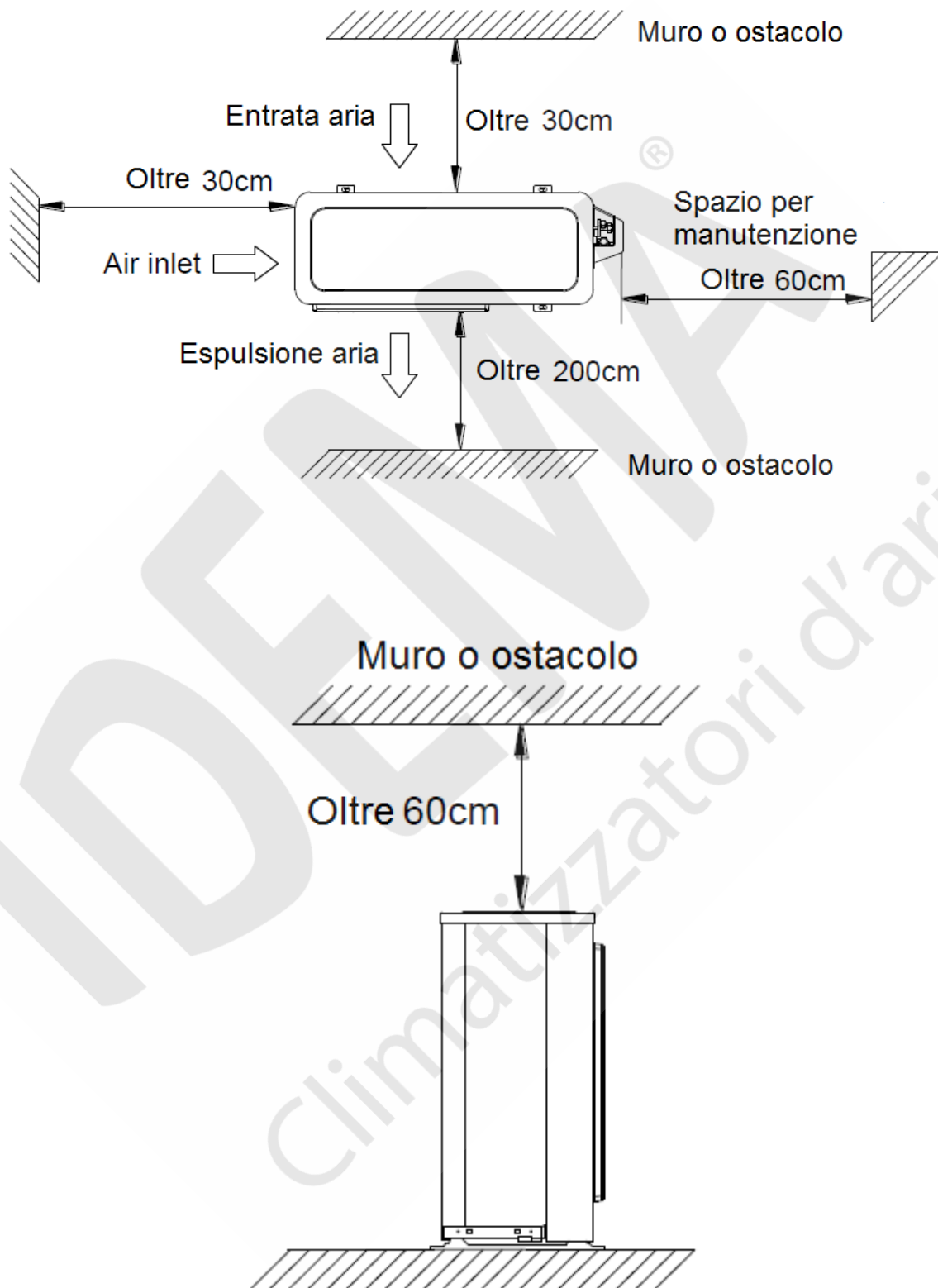
Dimensioni unità esterna



Unità esterna 12K						
A	B	C	D	E	F	H
800	514	340	373	328	333	554

Capacità Btu/h	Diametro tubazioni		Lunghezza standard (m)	Dislivello massimo (m)	Lunghezza massima (m)	Incremento di refrigerante R410A (g/m)
	Gas	Liquido				
12K	3/8" (Ø9,53)	1/4" (Ø6,35)	5	10	25	15

Spazio di servizio



Questa scheda tecnica è stata creata a scopo informativo.

I dati di progettazione e le specifiche sono soggetti a modifiche senza preavviso per il miglioramento del prodotto.

La ditta declina ogni responsabilità per i risultati di progettazione o d'installazione non conforme alle normative degli impianti meccanici ed elettrici ed eseguiti da personale non autorizzato.