

CONDIZIONATORI INDUSTRIALI

GAMMA PRODOTTI INDUSTRIALI

UNITA' INTERNE A PARETE DC FAN MOTOR 2 GENERAZIONE



**Mini VRF, VRF V4+I Individuali, VRF V5 X a 2 tubi;
VRF V4+W a 2 tubi con condensazione ad acqua;
VRF V4+HR a 3 tubi.**

Questo manuale è stato creato a scopo informativo.

La ditta declina ogni responsabilità per i risultati di progettazione o d'installazione non conforme alle normative degli impianti meccanici ed elettrici ed eseguiti da personale non autorizzato.



I sistemi a flusso di refrigerante variabile (VRF), sono oggi una realtà importante nello scenario delle soluzioni dedicate agli impianti di climatizzazione. L'innovativo sistema di collegamento a Y permette l'impiego di soli 2 tubi abbattendo drasticamente i costi di installazione e gli oneri delle opere murarie.

Gli impianti VRF sono stati progettati per assicurare l'assoluta modularità e flessibilità dell'impianto.

Gli impianti VRF consentono facilmente di modificare e ampliare un impianto VRF già realizzato senza dover fare nessun intervento sull'installazione già esistente.

Aggiungere nuove unità interne con i sistemi VRF è sufficiente allacciarsi direttamente al giunto "Y" sull'unità interna già esistente (sicuramente la più vicina all'area della nuova realizzazione).

Aggiungere nuove unità esterne con i sistemi VRF, nel caso di ampliamenti, è sufficiente installare l'unità esterna e accoppiarla alle apparecchiature esistenti.

La gestione centralizzata dell'impianto consente un notevole abbattimento dei costi di energia elettrica.

Gran parte del risparmio è da attribuirsi a un controllo più oculato che previene tutta una serie di "sprechi".

Rispetto agli impianti tradizionali è stato stimato un risparmio di energia elettrica pari a circa il 25-30%.

La nuova gamma **HTW** è una delle più flessibili e complete nell'attuale panorama dei sistemi a volume di refrigerante variabile, dove la qualità è un punto di riferimento.

La costante ricerca **HTW** nel perfezionare e selezionare il prodotto **VRF**, rappresenta la migliore scelta negli impianti di condizionamento industriali per la sua tecnologia, l'ampiezza della gamma e il rispetto dell'ambiente.

La gamma **HTW** è un sistema a flusso di refrigerante variabile "VRF", le cui unità interne sono dotate di valvola a espansione elettronica, che le rendono totalmente indipendenti l'una dall'altra. Le valvole a espansione, a controllo PID, regolano il flusso di refrigerante in base alle reali esigenze dell'ambiente in cui è collocata l'unità interna.

Il funzionamento silenzioso è un'altra caratteristica importante. Per ridurre il livello sonoro prodotto e assicurare un maggiore benessere, l'unità esterna è stata costruita impiegando le tecnologie più recenti e avanzate.

L'unità esterna, grazie al compressore DC Inverter, senza spazzole e ad alto contenuto di tecnologia; fornisce un flusso di refrigerante secondo la reale richiesta, in quel preciso istante, a tutte le unità interne, consentendo di ottenere un campo elettromagnetico a maggiore concentrazione con benefici sensibili in termini di consumo, consentendo un risparmio energetico del 25% raggiungendo un valore di EER e COP tra i più alti del mercato.

La capacità del sistema varia di continuo e informa graduale, in tal modo è possibile adeguare la potenza erogata con maggiore precisione in base alla richiesta e soddisfare le effettive esigenze di benessere.



I sistemi **HTW** sono disponibili in pompa di calore nei **Sistemi MINI VRF, Sistemi VRF V4+I Individuali, Sistemi V5 X a 2 tubi, Sistemi VRF-V4+W a 2 tubi con condensazione ad acqua e Sistemi VRF V4+HR a recupero di calore a 3 tubi.**

CARATTERISTICHE:

- I sistemi VRF impiegano refrigerante ecologico R410A, che non danneggia l'ozono atmosferico;
- I materiali impiegati per produrre le unità rispettano la Direttiva RoHS dell'Unione Europea;
- Compressore scroll ad alta efficienza DC Inverter;
- Design flessibile e modulare;
- 2 combinazioni possibili (standard / migliore COP);
- Ampia gamma di potenze delle unità esterne con 8 tagli di base liberamente installabili in combinazione fra loro;
- Capacità incrementabile a gradini di 2HP per volta, per soddisfare le più svariate necessità d'installazione, fino a un massimo di 88HP (con abbinamenti di 4 moduli);
- Fino a 64 unità interne collegabili;
- Il design modulare permette di collegare le unità e i sistemi anche in tempi successivi;
- Controllo della condensazione a -5° C;
- Distanza massima delle tubazioni frigorifere tra l'unità esterna e l'unità interna più lontana fino a 175(200) m reali, con una lunghezza totale della tubazione del sistema 1000 m;
- Indice di configurazione della capacità collegabile dal 50% ~ 130%.

NEW HTW

- Unità esterne con 60Pa di pressione statica utile disponibile;
- Limite di funzionamento in fase di riscaldamento fino a -20°C;
- Unità interne con auto indirizzamento;
- Controllo remoto e di monitoraggio via internet;
- Ventilazione del motore DC Inverter;
- Ridondanza automatica tra i moduli (nessun bilanciamento sulle ore di funzionamento)
- Compressore DC Inverter di nuova concezione ad alta efficienza
- Nel funzionamento notturno la rumorosità scende fino a 46,8 dB (A);
- Elevata efficienza energetica che garantisce i migliori EER e COP con bassi consumi ed emissioni CO₂ sui prodotti **HTW** (vedi tabella);
- Sistemi VRF a recupero di calore a 3 tubi fino alla potenzialità di 64HP (con l'abbinamento di 4 moduli);
- Estrema flessibilità d'impianto.

NOTE:

- (1) Le capacità di raffreddamento nominale si riferiscono a temperatura interna: 27°CBS – 19°CBU; la temperatura esterna: 35°CBS; lunghezza equivalente del circuito frigorifero 7,5 m dislivello 0 m;
- (2) Le capacità di riscaldamento nominale si riferiscono a temperatura interna: 20°CBS – 15°CBU; la temperatura esterna: 7°CBS – 6°CUBU; lunghezza equivalente del circuito frigorifero 7,5 m dislivello 0 m;
- (3) Il valore di pressione sonora è misurato in una camera anecoica distanza 1 mt.

UNITA' INTERNA A PARETE

Unità interne per sistemi **HTW** versione VRF DC Fan Motor, modello **MI2-xxGDN1** con refrigerante R410A installazione a parete, con batteria a espansione diretta in pompa di calore, motore DC Brushless con tre velocità di ventilazione per fornire diversi livelli di comfort, costituite da:

- Copertura in materiale plastico, mandata dotata di meccanismo di movimentazione automatica del deflettore, con chiusura automatica al momento della disattivazione dell'unità.
- Ventilatore a flusso incrociato con motore elettrico DC direttamente accoppiato.
- Scambiatore di calore costituito da tubi di rame rigati internamente e alette in alluminio ad alta efficienza.
- Valvola elettronica di espansione/regolazione pilotata da un sistema di controllo a microprocessore per il controllo della temperatura ambiente.
- Termistori per rilevare la temperatura dell'aria di ripresa, la temperatura per la linea del liquido e la temperatura linea del gas.
- Dispositivi di sicurezza: fusibili, protezione del motore del ventilatore.
- Alimentazione: 220/240 V monofase a 50 Hz.
- Caratteristiche tecniche vedere tabella.

La soluzione ideale per climatizzare spazi con semplicità e convenienza.

- Design elegante ed esteticamente alla moda.
- Struttura con dimensioni compatte.
- Valvola di espansione EXV incorporata all'interno.
- Facilità d'installazione.
- Funzionamento silenzioso.
- Funzione oscillazione automatica.
- Distribuzione omogenea dell'aria senza turbolenza.





Specifiche tecniche

Mini VRF, VRF a 2 tubi; VRF a 3 tubi.

Unità interne a parete		MI2-22GDN1	
Alimentazione elettrica	V-ph-Hz	220/240-1-50	
Capacità frigorifera (1)	kW	2,2	
Capacità termica (2)	kW	2,4	
Potenza assorbita	W	28	
Corrente assorbita	A	0,25	
Portata aria (7 livelli) (3)	m ³ /h	422/411/402/393/380/368/356	
Livelli pressione sonora (7 livelli) (4)	dB(A)	31/30/30/30/29/29/29	
Livello di potenza sonora (7 livelli)	dB(A)	46/45/45/45/44/44/44	
Dimensioni (LxPxA) (5)	mm	835x203x280	
Dimensioni imballo (LxPxA)	mm	935x320x385	
Peso netto	Kg	8,4	
Peso lordo	Kg	12,1	
Refrigerante	Tipo	R410A	
Connessione tubazioni	Liquido	mm	Ø 6,4 (1/4")
	Gas	mm	Ø 12,7 (1/2")
Collegamento elettrico	mm ²	(2+T)x2,5 (L≤20m); (2+T)x4 (L≤50m)	
Cavo di dialogo sistema *	mm ²	3x1	
Scarico condensa	mm	Ø 16	

(*) Cavo di comunicazione schermato.

1. Temperatura interna 27 ° C DB, 19 ° C WB; temperatura esterna 35 ° C DB; lunghezza del tubo refrigerante equivalente 7,5 m con differenza di livello zero.
 2. Temperatura interna 20 ° C DB; temperatura esterna 7 ° C DB, 6 ° C WB; lunghezza del tubo refrigerante equivalente 7,5 m con differenza di livello zero.
 3. La velocità del motore della ventola e la portata dell'aria vanno dalla velocità massima alla velocità più bassa, 7 velocità totali per ciascun modello.
 4. Il livello di pressione sonora va dal livello più alto al livello più basso, in totale 7 livelli per ciascun modello. Il livello di pressione sonora è misurato 1,4 m sotto l'unità in a camera semi-anecoica.
 5. Le dimensioni del corpo dell'unità indicate sono le dimensioni esterne più grandi dell'unità, compresi gli attacchi dei ganci.
- Le specifiche sono soggette a modifiche senza preavviso per il miglioramento del prodotto.



Specifiche tecniche

Mini VRF, VRF a 2 tubi; VRF a 3 tubi.

Unità interne a parete		MI2-28GDN1	
Alimentazione elettrica	V-ph-Hz	220/240-1-50	
Capacità frigorifera (1)	kW	2,8	
Capacità termica (2)	kW	3,2	
Potenza assorbita	W	28	
Corrente assorbita	A	0,25	
Portata aria (7 livelli) (3)	m ³ /h	417/402/386/370/353/338/316	
Livelli pressione sonora (7 livelli) (4)	dB(A)	31/30/30/30/29/29/29	
Livello di potenza sonora (7 livelli)	dB(A)	46/45/45/45/44/44/44	
Dimensioni (LxPxA) (5)	mm	835x203x280	
Dimensioni imballo (LxPxA)	mm	935x320x385	
Peso netto	Kg	9,5	
Peso lordo	Kg	13,1	
Refrigerante	Tipo	R410A	
Connessione tubazioni	Liquido	mm	Ø 6,4 (1/4")
	Gas	mm	Ø 12,7 (1/2")
Collegamento elettrico	mm ²	(2+T)x2,5 (L≤20m); (2+T)x4 (L≤50m)	
Cavo di dialogo sistema *	mm ²	3x1	
Scarico condensa	mm	Ø 16	

(*) Cavo di comunicazione schermato.

1. Temperatura interna 27 ° C DB, 19 ° C WB; temperatura esterna 35 ° C DB; lunghezza del tubo refrigerante equivalente 7,5 m con differenza di livello zero.
 2. Temperatura interna 20 ° C DB; temperatura esterna 7 ° C DB, 6 ° C WB; lunghezza del tubo refrigerante equivalente 7,5 m con differenza di livello zero.
 3. La velocità del motore della ventola e la portata dell'aria vanno dalla velocità massima alla velocità più bassa, 7 velocità totali per ciascun modello.
 4. Il livello di pressione sonora va dal livello più alto al livello più basso, in totale 7 livelli per ciascun modello. Il livello di pressione sonora è misurato 1,4 m sotto l'unità in a camera semi-anecoica.
 5. Le dimensioni del corpo dell'unità indicate sono le dimensioni esterne più grandi dell'unità, compresi gli attacchi dei ganci.
- Le specifiche sono soggette a modifiche senza preavviso per il miglioramento del prodotto.



Specifiche tecniche

Mini VRF, VRF a 2 tubi; VRF a 3 tubi.

Unità interne a parete		MI2-36GDN1	
Alimentazione elettrica	V-ph-Hz	220/240-1-50	
Capacità frigorifera (1)	kW	3,6	
Capacità termica (2)	kW	4,0	
Potenza assorbita	W	30	
Corrente assorbita	A	0,36	
Portata aria (7 livelli) (3)	m ³ /h	656/628/591/573/544/515/488	
Livelli pressione sonora (7 livelli) (4)	dB(A)	33/32/32/31/31/30/30	
Livello di potenza sonora (7 livelli)	dB(A)	48/47/47/46/46/45/45	
Dimensioni (LxPxA) (5)	mm	990x223x315	
Dimensioni imballo (LxPxA)	mm	1085x335x420	
Peso netto	Kg	11,4	
Peso lordo	Kg	15,5	
Refrigerante	Tipo	R410A	
Connessione tubazioni	Liquido	mm	Ø 6,4 (1/4")
	Gas	mm	Ø 12,7 (1/2")
Collegamento elettrico	mm ²	(2+T)x2,5 (L≤20m); (2+T)x4 (L≤50m)	
Cavo di dialogo sistema *	mm ²	3x1	
Scarico condensa	mm	Ø 16	

(*) Cavo di comunicazione schermato.

1. Temperatura interna 27 ° C DB, 19 ° C WB; temperatura esterna 35 ° C DB; lunghezza del tubo refrigerante equivalente 7,5 m con differenza di livello zero.
 2. Temperatura interna 20 ° C DB; temperatura esterna 7 ° C DB, 6 ° C WB; lunghezza del tubo refrigerante equivalente 7,5 m con differenza di livello zero.
 3. La velocità del motore della ventola e la portata dell'aria vanno dalla velocità massima alla velocità più bassa, 7 velocità totali per ciascun modello.
 4. Il livello di pressione sonora va dal livello più alto al livello più basso, in totale 7 livelli per ciascun modello. Il livello di pressione sonora è misurato 1,4 m sotto l'unità in a camera semi-anecoica.
 5. Le dimensioni del corpo dell'unità indicate sono le dimensioni esterne più grandi dell'unità, compresi gli attacchi dei ganci.
- Le specifiche sono soggette a modifiche senza preavviso per il miglioramento del prodotto.



Specifiche tecniche

Mini VRF, VRF a 2 tubi; VRF a 3 tubi.

Unità interne a parete		MI2-45GDN1	
Alimentazione elettrica	V-ph-Hz	220/240-1-50	
Capacità frigorifera (1)	kW	4,5	
Capacità termica (2)	kW	5,0	
Potenza assorbita	W	40	
Corrente assorbita	A	0,37	
Portata aria (7 livelli) (3)	m ³ /h	594/563/535/507/478/450/424	
Livelli pressione sonora (7 livelli) (4)	dB(A)	35/34/33/33/32/31/31	
Livello di potenza sonora (7 livelli)	dB(A)	50/49/48/48/47/46/46	
Dimensioni (LxPxA) (5)	mm	990x223x315	
Dimensioni imballo (LxPxA)	mm	1085x335x420	
Peso netto	Kg	12,8	
Peso lordo	Kg	16,9	
Refrigerante	Tipo	R410A	
Connessione tubazioni	Liquido	mm	Ø 6,4 (1/4")
	Gas	mm	Ø 12,7 (1/2")
Collegamento elettrico	mm ²	(2+T)x2,5 (L≤20m); (2+T)x4 (L≤50m)	
Cavo di dialogo sistema *	mm ²	3x1	
Scarico condensa	mm	Ø 16	

(*) Cavo di comunicazione schermato.

1. Temperatura interna 27 ° C DB, 19 ° C WB; temperatura esterna 35 ° C DB; lunghezza del tubo refrigerante equivalente 7,5 m con differenza di livello zero.
 2. Temperatura interna 20 ° C DB; temperatura esterna 7 ° C DB, 6 ° C WB; lunghezza del tubo refrigerante equivalente 7,5 m con differenza di livello zero.
 3. La velocità del motore della ventola e la portata dell'aria vanno dalla velocità massima alla velocità più bassa, 7 velocità totali per ciascun modello.
 4. Il livello di pressione sonora va dal livello più alto al livello più basso, in totale 7 livelli per ciascun modello. Il livello di pressione sonora è misurato 1,4 m sotto l'unità in a camera semi-anecoica.
 5. Le dimensioni del corpo dell'unità indicate sono le dimensioni esterne più grandi dell'unità, compresi gli attacchi dei ganci.
- Le specifiche sono soggette a modifiche senza preavviso per il miglioramento del prodotto.



Specifiche tecniche

Mini VRF, VRF a 2 tubi; VRF a 3 tubi.

Unità interne a parete		MI2-56GDN1	
Alimentazione elettrica	V-ph-Hz	220/240-1-50	
Capacità frigorifera (1)	kW	5,6	
Capacità termica (2)	kW	6,3	
Potenza assorbita	W	45	
Corrente assorbita	A	0,46	
Portata aria (7 livelli) (3)	m ³ /h	747/713/685/648/613/578/547	
Livelli pressione sonora (7 livelli) (4)	dB(A)	38/37/36/36/35/34/34	
Livello di potenza sonora (7 livelli)	dB(A)	53/52/51/51/50/49/49	
Dimensioni (LxPxA) (5)	mm	990x223x315	
Dimensioni imballo (LxPxA)	mm	1085x335x420	
Peso netto	Kg	12,8	
Peso lordo	Kg	16,9	
Refrigerante	Tipo	R410A	
Connessione tubazioni	Liquido	mm	Ø 9,5 (3/8")
	Gas	mm	Ø 15,9 (5/8")
Collegamento elettrico	mm ²	(2+T)x2,5 (L≤20m); (2+T)x4 (L≤50m)	
Cavo di dialogo sistema *	mm ²	3x1	
Scarico condensa	mm	Ø 16	

(*) Cavo di comunicazione schermato.

1. Temperatura interna 27 ° C DB, 19 ° C WB; temperatura esterna 35 ° C DB; lunghezza del tubo refrigerante equivalente 7,5 m con differenza di livello zero.
 2. Temperatura interna 20 ° C DB; temperatura esterna 7 ° C DB, 6 ° C WB; lunghezza del tubo refrigerante equivalente 7,5 m con differenza di livello zero.
 3. La velocità del motore della ventola e la portata dell'aria vanno dalla velocità massima alla velocità più bassa, 7 velocità totali per ciascun modello.
 4. Il livello di pressione sonora va dal livello più alto al livello più basso, in totale 7 livelli per ciascun modello. Il livello di pressione sonora è misurato 1,4 m sotto l'unità in a camera semi-anecoica.
 5. Le dimensioni del corpo dell'unità indicate sono le dimensioni esterne più grandi dell'unità, compresi gli attacchi dei ganci.
- Le specifiche sono soggette a modifiche senza preavviso per il miglioramento del prodotto.



Specifiche tecniche

Mini VRF, VRF a 2 tubi; VRF a 3 tubi.

Unità interne a parete		MI2-71GDN1	
Alimentazione elettrica	V-ph-Hz	220/240-1-50	
Capacità frigorifera (1)	kW	7,1	
Capacità termica (2)	kW	8,0	
Potenza assorbita	W	55	
Corrente assorbita	A	0,72	
Portata aria (7 livelli) (3)	m ³ /h	1195/1130/1065/1005/940/875/809	
Livelli pressione sonora (7 livelli) (4)	dB(A)	44/43/42/39/38/37/36	
Livello di potenza sonora (7 livelli)	dB(A)	59/58/57/54/53/52/51	
Dimensioni (LxPxA) (5)	mm	1194x262x343	
Dimensioni imballo (LxPxA)	mm	1290x375x460	
Peso netto	Kg	17,0	
Peso lordo	Kg	22,4	
Refrigerante	Tipo	R410A	
Connessione tubazioni	Liquido	mm	Ø 9,5 (3/8")
	Gas	mm	Ø 15,9 (5/8")
Collegamento elettrico	mm ²	(2+T)x2,5 (L≤20m); (2+T)x4 (L≤50m)	
Cavo di dialogo sistema *	mm ²	3x1	
Scarico condensa	mm	Ø 16	

(*) Cavo di comunicazione schermato.

1. Temperatura interna 27 ° C DB, 19 ° C WB; temperatura esterna 35 ° C DB; lunghezza del tubo refrigerante equivalente 7,5 m con differenza di livello zero.
 2. Temperatura interna 20 ° C DB; temperatura esterna 7 ° C DB, 6 ° C WB; lunghezza del tubo refrigerante equivalente 7,5 m con differenza di livello zero.
 3. La velocità del motore della ventola e la portata dell'aria vanno dalla velocità massima alla velocità più bassa, 7 velocità totali per ciascun modello.
 4. Il livello di pressione sonora va dal livello più alto al livello più basso, in totale 7 livelli per ciascun modello. Il livello di pressione sonora è misurato 1,4 m sotto l'unità in a camera semi-anecoica.
 5. Le dimensioni del corpo dell'unità indicate sono le dimensioni esterne più grandi dell'unità, compresi gli attacchi dei ganci.
- Le specifiche sono soggette a modifiche senza preavviso per il miglioramento del prodotto.



Specifiche tecniche

Mini VRF, VRF a 2 tubi; VRF a 3 tubi.

Unità interne a parete		MI2-80GDN1	
Alimentazione elettrica	V-ph-Hz	220/240-1-50	
Capacità frigorifera (1)	kW	8,0	
Capacità termica (2)	kW	9,0	
Potenza assorbita	W	55	
Corrente assorbita	A	0,72	
Portata aria (7 livelli) (3)	m ³ /h	1195/1130/1065/1005/940/875/809	
Livelli pressione sonora (7 livelli) (4)	dB(A)	44/43/42/39/38/37/36	
Livello di potenza sonora (7 livelli)	dB(A)	59/58/57/54/53/52/51	
Dimensioni (LxPxA) (5)	mm	1194x262x343	
Dimensioni imballo (LxPxA)	mm	1290x375x460	
Peso netto	Kg	17,0	
Peso lordo	Kg	22,4	
Refrigerante	Tipo	R410A	
Connessione tubazioni	Liquido	mm	Ø 9,5 (3/8")
	Gas	mm	Ø 15,9 (5/8")
Collegamento elettrico	mm ²	(2+T)x2,5 (L≤20m); (2+T)x4 (L≤50m)	
Cavo di dialogo sistema *	mm ²	3x1	
Scarico condensa	mm	Ø 16	

(*) Cavo di comunicazione schermato.

1. Temperatura interna 27 ° C DB, 19 ° C WB; temperatura esterna 35 ° C DB; lunghezza del tubo refrigerante equivalente 7,5 m con differenza di livello zero.

2. Temperatura interna 20 ° C DB; temperatura esterna 7 ° C DB, 6 ° C WB; lunghezza del tubo refrigerante equivalente 7,5 m con differenza di livello zero.

3. La velocità del motore della ventola e la portata dell'aria vanno dalla velocità massima alla velocità più bassa, 7 velocità totali per ciascun modello.

4. Il livello di pressione sonora va dal livello più alto al livello più basso, in totale 7 livelli per ciascun modello. Il livello di pressione sonora è misurato 1,4 m sotto l'unità in a camera semi-anecoica.

5. Le dimensioni del corpo dell'unità indicate sono le dimensioni esterne più grandi dell'unità, compresi gli attacchi dei ganci.

Le specifiche sono soggette a modifiche senza preavviso per il miglioramento del prodotto.



Specifiche tecniche

Mini VRF, VRF a 2 tubi; VRF a 3 tubi.

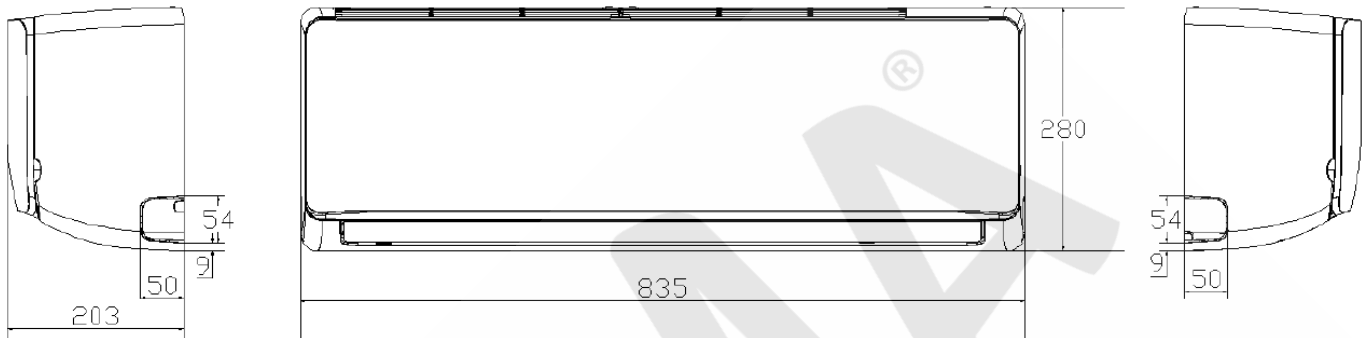
Unità interne a parete		MI2-90GDN1	
Alimentazione elettrica	V-ph-Hz	220/240-1-50	
Capacità frigorifera (1)	kW	9,0	
Capacità termica (2)	kW	10,0	
Potenza assorbita	W	82	
Corrente assorbita	A	0,88	
Portata aria (7 livelli) (3)	m ³ /h	1421/1300/1125/1067/1005/934/867	
Livelli pressione sonora (7 livelli) (4)	dB(A)	48/46/45/43/41/40/38	
Livello di potenza sonora (7 livelli)	dB(A)	63/61/60/58/56/55/53	
Dimensioni (LxPxA) (5)	mm	1194x262x343	
Dimensioni imballo (LxPxA)	mm	1290x375x460	
Peso netto	Kg	17,0	
Peso lordo	Kg	22,4	
Refrigerante	Tipo	R410A	
Connessione tubazioni	Liquido	mm	Ø 9,5 (3/8")
	Gas	mm	Ø 15,9 (5/8")
Collegamento elettrico	mm ²	(2+T)x2,5 (L≤20m); (2+T)x4 (L≤50m)	
Cavo di dialogo sistema *	mm ²	3x1	
Scarico condensa	mm	Ø 16	

(*) Cavo di comunicazione schermato.

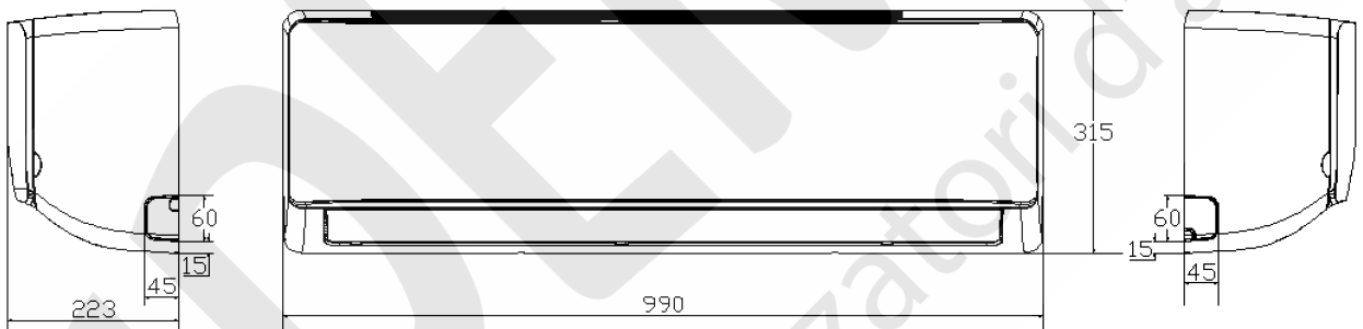
1. Temperatura interna 27 ° C DB, 19 ° C WB; temperatura esterna 35 ° C DB; lunghezza del tubo refrigerante equivalente 7,5 m con differenza di livello zero.
 2. Temperatura interna 20 ° C DB; temperatura esterna 7 ° C DB, 6 ° C WB; lunghezza del tubo refrigerante equivalente 7,5 m con differenza di livello zero.
 3. La velocità del motore della ventola e la portata dell'aria vanno dalla velocità massima alla velocità più bassa, 7 velocità totali per ciascun modello.
 4. Il livello di pressione sonora va dal livello più alto al livello più basso, in totale 7 livelli per ciascun modello. Il livello di pressione sonora è misurato 1,4 m sotto l'unità in a camera semi-anecoica.
 5. Le dimensioni del corpo dell'unità indicate sono le dimensioni esterne più grandi dell'unità, compresi gli attacchi dei ganci.
- Le specifiche sono soggette a modifiche senza preavviso per il miglioramento del prodotto.

Dimensioni

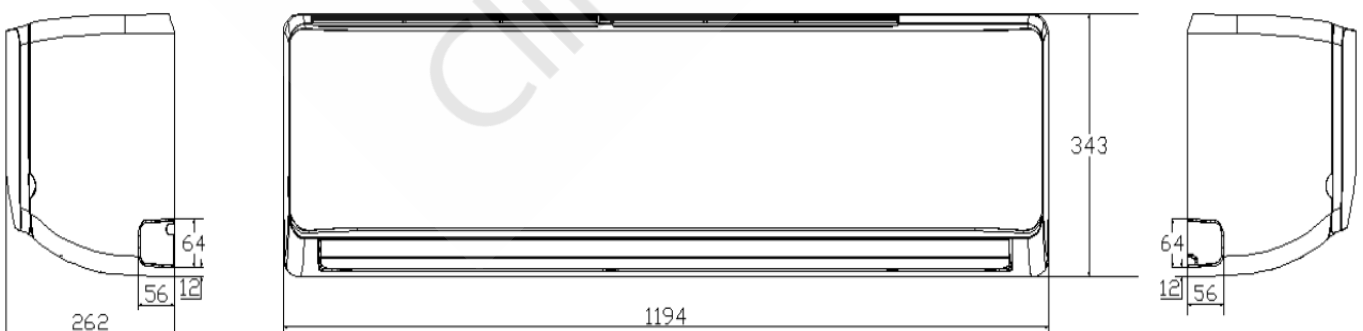
MI2-22GDN1; MI2-28GDN1



MI2-36GDN1; MI2-45GDN1; MI2-56GDN1

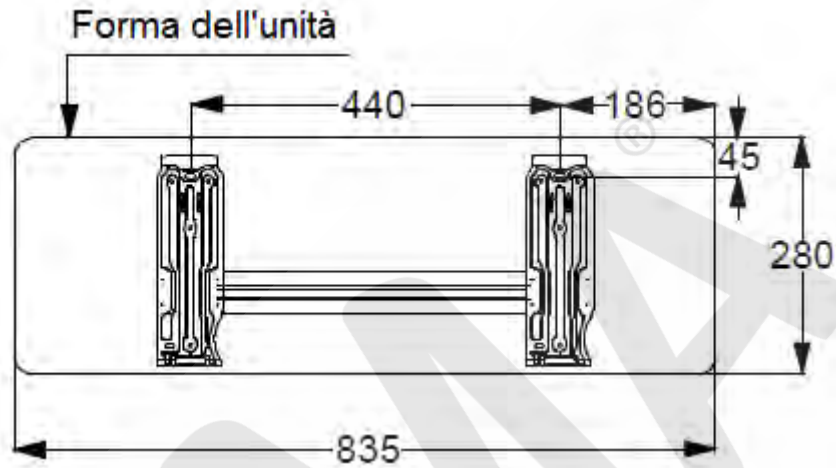


MI2-71GDN1; MI2-80GDN1; MI2-90GDN1

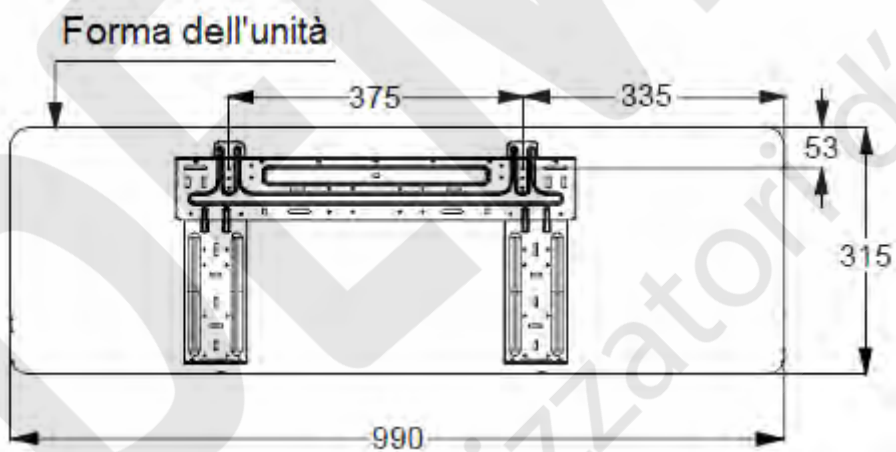


Requisiti di fissaggio

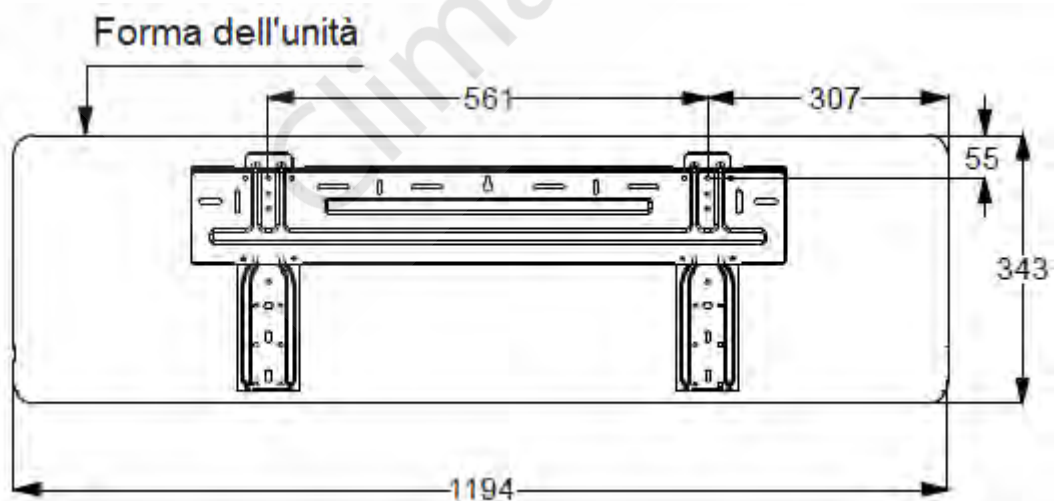
MI2-22GDN1; MI2-28GDN1



MI2-36GDN1; MI2-45GDN1; MI2-56GDN1



MI2-71GDN1; MI2-80GDN1; MI2-90GDN1



Diametro di connessione tubazioni frigorifere

Modello	Linea gas	Linea liquido
2,2 – 4,5 kW	Ø 12,7 (1/2")	Ø 6,35 (1/4")
5,6 – 8,0 kW	Ø 15,9 (5/8")	Ø 9,53 (3/8")

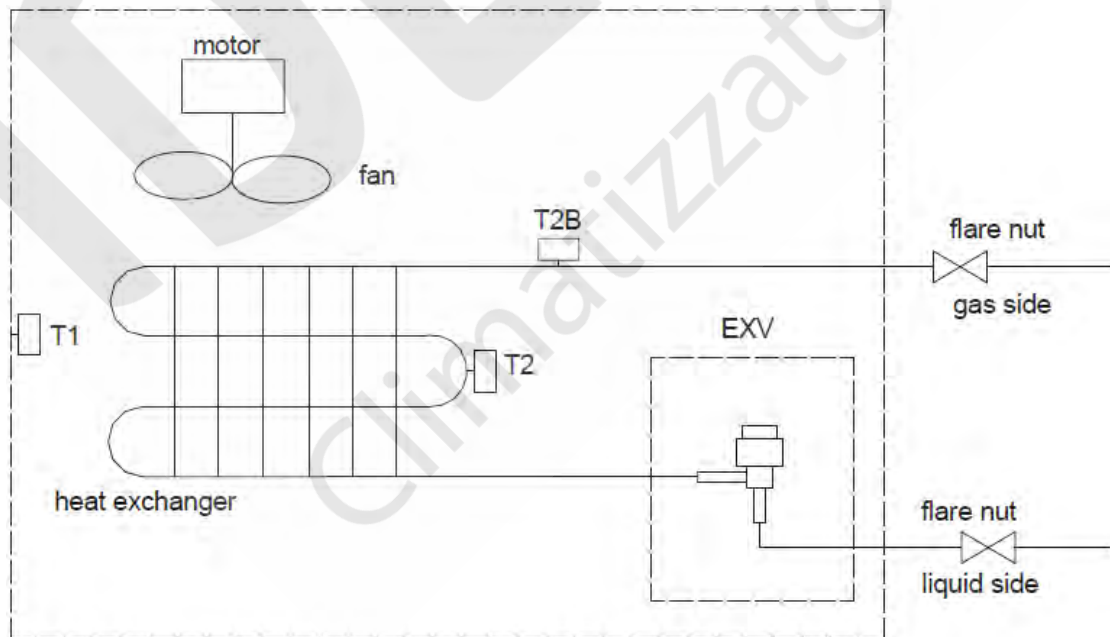
Collegamento flessibile della tubazione frigorifere



Tubazioni frigorifere e tubazioni di condensa sullo stesso lato



SCHEMA FRIGORIFERO DELLE UNITA' A PARETE



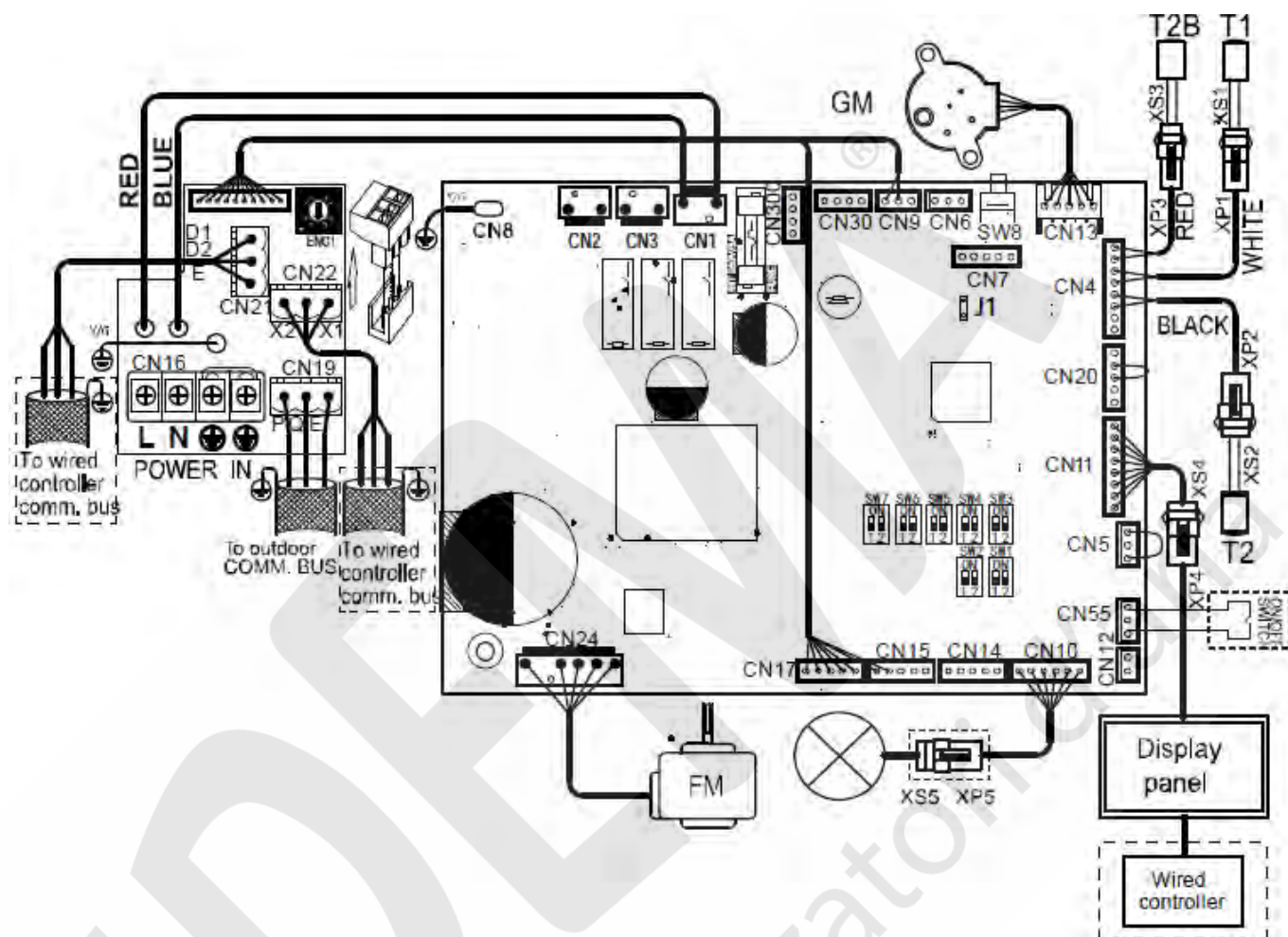
T1: Sensore di temperatura ambiente interno.

T2: Sensore di temperatura punto medio scambiatore di calore interno.

T2B: Sensore di temperatura uscita scambiatore di calore interno.

SCHEMI ELETTRICI

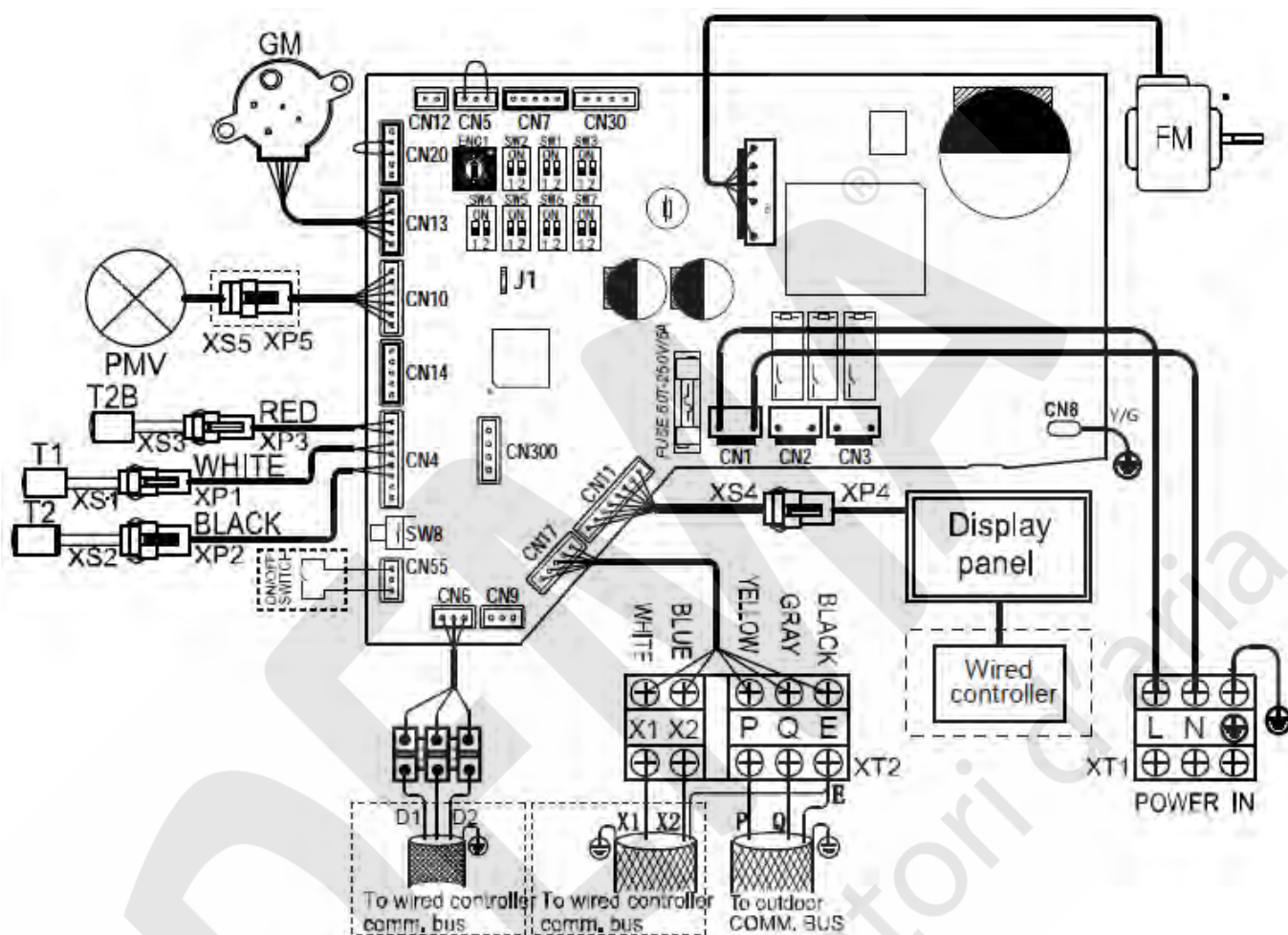
MI2-22GDN1; MI2-28GDN1



Definizione codifica

Codice	Nome
FM	Motore del ventilatore interno
GM	Motorino per movimento aletta
EEV	Valvola elettronica di espansione
T1	Sensore di temperatura ambiente interno
T2	Sensore di temperatura punto medio scambiatore di calore interno
T2B	Sensore di temperatura uscita scambiatore di calore interno
XP1-5/XS1-5	Connettori
CS	Interruttore di livello dell'acqua

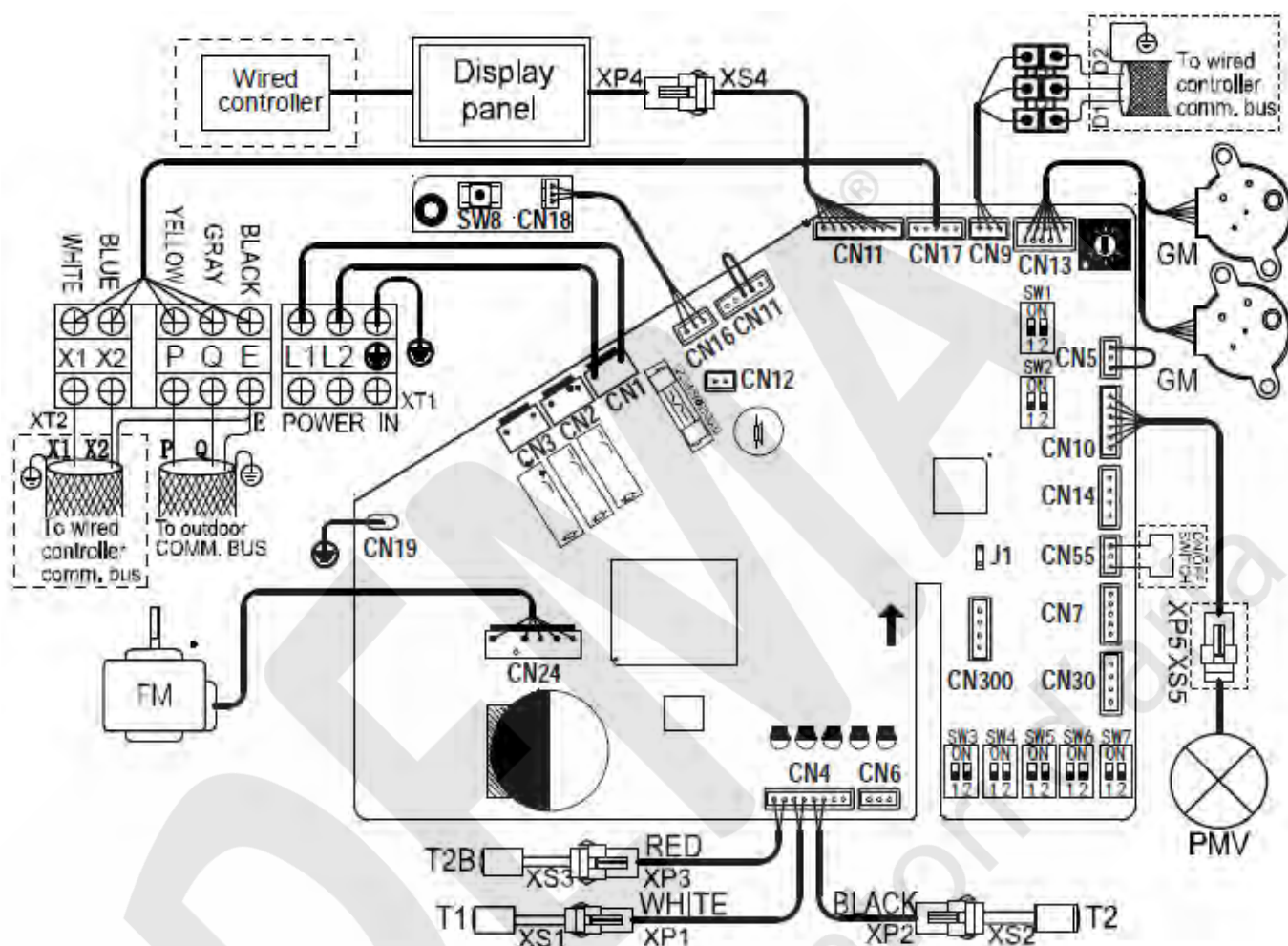
MI2-36GDN1; MI2-45GDN1; MI2-56GDN1



Definizione codifica

Codice	Nome
FM	Motore del ventilatore interno
GM	Motorino per movimento aletta
EEV	Valvola elettronica di espansione
T1	Sensore di temperatura ambiente interno
T2	Sensore di temperatura punto medio scambiatore di calore interno
T2B	Sensore di temperatura uscita scambiatore di calore interno
XP1-5/XS1-5	Connettori
CS	Interruttore di livello dell'acqua

MI2-71GDN1; MI2-80GDN1



Definizione codifica

Codice	Nome
FM	Motore del ventilatore interno
GM	Motorino per movimento aletta
EEV	Valvola elettronica di espansione
T1	Sensore di temperatura ambiente interno
T2	Sensore di temperatura punto medio scambiatore di calore interno
T2B	Sensore di temperatura uscita scambiatore di calore interno
XP1-5/XS1-5	Connettori
CS	Interruttore di livello dell'acqua



CARATTERISTICHE ELETTRICHE DELLE UNITA' A PARETE

Modello	Unità esterna				Alimentazione elettrica		IFM	
	Hz	Tensione	Min.	Max.	MCA	MFA	kW	FLA
MI2-22GDN1	50	220-240 V	198 V	264 V	0,32	15 A	0,020	0,25
MI2-28GDN1	50	220-240 V	198 V	264 V	0,32	15 A	0,020	0,25
MI2-36GDN1	50	220-240 V	198 V	264 V	0,45	15 A	0,058	0,36
MI2-45GDN1	50	220-240 V	198 V	264 V	0,47	15 A	0,058	0,37
MI2-56GDN1	50	220-240 V	198 V	264 V	0,58	15 A	0,058	0,46
MI2-71GDN1	50	220-240 V	198 V	264 V	0,90	15 A	0,060	0,72
MI2-80GDN1	50	220-240 V	198 V	264 V	0,90	15 A	0,060	0,72
MI2-90GDN1	50	220-240 V	198 V	264 V	1,10	15 A	0,060	0,88

Osservazioni:

MCA: Min Corrente Amps (A).

MFA: Max. Fuse Amps.(A).

IFM: Motore ventilatore unità interna

kW: Potenza nominale (kW)

FLA: Corrente a pieno carico. (A)



Capacità Totale in Raffreddamento

Capacità (kW)	Temperatura aria esterna (°C DB)	Temperatura aria interna (°C WB/DB)													
		14/20		16/23		18/26		19/27		20/28		22/30		24/32	
		TC	SC	TC	SC	TC	SC	TC	SC	TC	SC	TC	SC	TC	SC
		kW	kW	kW	kW	kW	kW	kW	kW	kW	kW	kW	kW	kW	kW
2,2	10,0	1,5	1,3	1,8	1,4	2,1	1,5	2,2	1,5	2,3	1,6	2,6	1,6	2,9	1,5
	12,0	1,5	1,3	1,8	1,4	2,1	1,5	2,2	1,5	2,3	1,6	2,6	1,6	2,8	1,5
	14,0	1,5	1,3	1,8	1,4	2,1	1,5	2,2	1,5	2,3	1,6	2,6	1,6	2,8	1,5
	16,0	1,5	1,3	1,8	1,4	2,1	1,5	2,2	1,5	2,3	1,6	2,6	1,6	2,8	1,5
	18,0	1,5	1,3	1,8	1,4	2,1	1,5	2,2	1,5	2,3	1,6	2,6	1,6	2,8	1,4
	20,0	1,5	1,3	1,8	1,4	2,1	1,5	2,2	1,5	2,3	1,6	2,6	1,6	2,7	1,4
	21,0	1,5	1,3	1,8	1,4	2,1	1,5	2,2	1,5	2,3	1,6	2,6	1,6	2,7	1,4
	23,0	1,5	1,3	1,8	1,4	2,1	1,5	2,2	1,5	2,3	1,6	2,5	1,5	2,7	1,4
	25,0	1,5	1,3	1,8	1,4	2,1	1,5	2,2	1,5	2,3	1,6	2,5	1,5	2,6	1,4
	27,0	1,5	1,3	1,8	1,4	2,1	1,5	2,2	1,5	2,3	1,6	2,5	1,5	2,6	1,4
	29,0	1,5	1,3	1,8	1,4	2,1	1,5	2,2	1,5	2,3	1,6	2,4	1,4	2,5	1,4
	31,0	1,5	1,3	1,8	1,4	2,1	1,5	2,2	1,5	2,3	1,6	2,4	1,4	2,5	1,4
	33,0	1,5	1,3	1,8	1,4	2,1	1,5	2,2	1,5	2,3	1,6	2,4	1,4	2,4	1,4
	35,0	1,5	1,3	1,8	1,4	2,1	1,5	2,2	1,5	2,3	1,6	2,3	1,3	2,4	1,4
	37,0	1,5	1,3	1,8	1,4	2,1	1,5	2,2	1,5	2,3	1,6	2,3	1,3	2,3	1,4
	39,0	1,5	1,3	1,8	1,4	2,1	1,5	2,2	1,5	2,2	1,5	2,3	1,3	2,3	1,4
	42,0	1,5	1,3	1,8	1,4	2,1	1,5	2,2	1,5	2,2	1,5	2,3	1,3	2,3	1,4
	44,0	1,5	1,3	1,8	1,4	2,1	1,5	2,2	1,5	2,2	1,5	2,3	1,3	2,3	1,4
46,0	1,5	1,3	1,8	1,4	2,1	1,5	2,2	1,5	2,2	1,5	2,3	1,3	2,3	1,4	
2,8	10,0	1,9	1,6	2,3	1,8	2,6	1,9	2,8	1,9	3,0	1,9	3,3	2,0	3,7	2,0
	12,0	1,9	1,6	2,3	1,8	2,6	1,9	2,8	1,9	3,0	1,9	3,3	2,0	3,6	2,0
	14,0	1,9	1,6	2,3	1,8	2,6	1,9	2,8	1,9	3,0	1,9	3,3	2,0	3,6	2,0
	16,0	1,9	1,6	2,3	1,8	2,6	1,9	2,8	1,9	3,0	1,9	3,3	2,0	3,5	1,9
	18,0	1,9	1,6	2,3	1,8	2,6	1,9	2,8	1,9	3,0	1,9	3,3	2,0	3,5	1,9
	20,0	1,9	1,6	2,3	1,8	2,6	1,9	2,8	1,9	3,0	1,9	3,3	2,0	3,4	1,9
	21,0	1,9	1,6	2,3	1,8	2,6	1,9	2,8	1,9	3,0	1,9	3,3	2,0	3,4	1,9
	23,0	1,9	1,6	2,3	1,8	2,6	1,9	2,8	1,9	3,0	1,9	3,3	2,0	3,4	1,9
	25,0	1,9	1,6	2,3	1,8	2,6	1,9	2,8	1,9	3,0	1,9	3,2	1,9	3,3	1,9
	27,0	1,9	1,6	2,3	1,8	2,6	1,9	2,8	1,9	3,0	1,9	3,2	1,9	3,3	1,9
	29,0	1,9	1,6	2,3	1,8	2,6	1,9	2,8	1,9	3,0	1,9	3,1	1,8	3,2	1,8
	31,0	1,9	1,6	2,3	1,8	2,6	1,9	2,8	1,9	3,0	1,9	3,1	1,8	3,2	1,7
	33,0	1,9	1,6	2,3	1,8	2,6	1,9	2,8	1,9	3,0	1,9	3,1	1,8	3,1	1,7
	35,0	1,9	1,6	2,3	1,8	2,6	1,9	2,8	1,9	2,9	1,9	3,0	1,8	3,1	1,7
	37,0	1,9	1,6	2,3	1,8	2,6	1,9	2,8	1,9	2,9	1,9	3,0	1,8	3,0	1,7
	39,0	1,9	1,6	2,3	1,8	2,6	1,9	2,8	1,9	2,9	1,9	3,0	1,9	3,0	1,7
	42,0	1,9	1,6	2,3	1,8	2,6	1,9	2,8	1,9	2,9	1,9	3,0	1,9	3,0	1,7
	44,0	1,9	1,6	2,3	1,8	2,6	1,9	2,8	1,9	2,9	1,9	3,0	1,9	3,0	1,7
46,0	1,9	1,6	2,3	1,8	2,6	1,9	2,8	1,9	2,9	1,9	3,0	1,9	3,0	1,7	

Abbreviazione:

TC: Capacità Totale,

SC: Capacità Sensibile,



Capacità Totale in Raffreddamento

Capacità (kW)	Temperatura aria esterna (°C DB)	Temperatura aria interna (°C WB/DB)													
		14/20		16/23		18/26		19/27		20/28		22/30		24/32	
		TC	SC	TC	SC	TC	SC	TC	SC	TC	SC	TC	SC	TC	SC
		kW	kW	kW	kW	kW	kW	kW	kW	kW	kW	kW	kW	kW	kW
3,6	10,0	2,5	1,9	2,9	2,1	3,4	2,3	3,6	2,4	3,8	2,5	4,3	2,4	4,7	2,5
	12,0	2,5	1,9	2,9	2,1	3,4	2,3	3,6	2,4	3,8	2,5	4,3	2,4	4,7	2,5
	14,0	2,5	1,9	2,9	2,1	3,4	2,3	3,6	2,4	3,8	2,5	4,3	2,4	4,6	2,4
	16,0	2,5	1,9	2,9	2,1	3,4	2,3	3,6	2,4	3,8	2,5	4,3	2,4	4,5	2,4
	18,0	2,5	1,9	2,9	2,1	3,4	2,3	3,6	2,4	3,8	2,5	4,3	2,4	4,5	2,4
	20,0	2,5	1,9	2,9	2,1	3,4	2,3	3,6	2,4	3,8	2,5	4,3	2,4	4,4	2,3
	21,0	2,5	1,9	2,9	2,1	3,4	2,3	3,6	2,4	3,8	2,5	4,3	2,4	4,4	2,3
	23,0	2,5	1,9	2,9	2,1	3,4	2,3	3,6	2,4	3,8	2,5	4,1	2,3	4,3	2,2
	25,0	2,5	1,9	2,9	2,1	3,4	2,3	3,6	2,4	3,8	2,5	4,1	2,3	4,2	2,2
	27,0	2,5	1,9	2,9	2,1	3,4	2,3	3,6	2,4	3,8	2,5	4,0	2,2	4,2	2,2
	29,0	2,5	1,9	2,9	2,1	3,4	2,3	3,6	2,4	3,8	2,5	4,0	2,2	4,1	2,2
	31,0	2,5	1,9	2,9	2,1	3,4	2,3	3,6	2,4	3,8	2,5	4,2	2,6	4,1	2,2
	33,0	2,5	1,9	2,9	2,1	3,4	2,3	3,6	2,4	3,8	2,5	4,2	2,6	3,9	2,1
	35,0	2,5	1,9	2,9	2,1	3,4	2,3	3,6	2,4	3,8	2,5	4,2	2,6	3,9	2,1
	37,0	2,5	1,9	2,9	2,1	3,4	2,3	3,6	2,4	3,7	2,4	3,8	2,3	3,9	2,1
	39,0	2,5	1,9	2,9	2,1	3,4	2,3	3,6	2,4	3,7	2,4	3,8	2,3	3,8	2,1
	42,0	2,5	1,9	2,9	2,1	3,4	2,3	3,6	2,4	3,7	2,4	3,8	2,3	3,8	2,1
44,0	2,5	1,9	2,9	2,1	3,4	2,3	3,6	2,4	3,7	2,4	3,8	2,3	3,8	2,1	
46,0	2,5	1,9	2,9	2,1	3,4	2,3	3,6	2,4	3,7	2,4	3,8	2,3	3,8	2,1	
4,5	10,0	3,1	2,4	3,7	2,6	4,2	2,8	4,5	2,9	4,8	3,0	5,3	3,4	5,9	3,0
	12,0	3,1	2,4	3,7	2,6	4,2	2,8	4,5	2,9	4,8	3,0	5,3	3,4	5,9	3,0
	14,0	3,1	2,4	3,7	2,6	4,2	2,8	4,5	2,9	4,8	3,0	5,3	3,4	5,8	3,0
	16,0	3,1	2,4	3,7	2,6	4,2	2,8	4,5	2,9	4,8	3,0	5,3	3,4	5,6	2,9
	18,0	3,1	2,4	3,7	2,6	4,2	2,8	4,5	2,9	4,8	3,0	5,3	3,4	5,7	3,0
	20,0	3,1	2,4	3,7	2,6	4,2	2,8	4,5	2,9	4,8	3,0	5,3	3,4	5,7	3,0
	21,0	3,1	2,4	3,7	2,6	4,2	2,8	4,5	2,9	4,8	3,0	5,3	3,4	5,6	3,0
	23,0	3,1	2,4	3,7	2,6	4,2	2,8	4,5	2,9	4,8	3,0	5,3	3,4	5,5	3,0
	25,0	3,1	2,4	3,7	2,6	4,2	2,8	4,5	2,9	4,8	3,0	5,2	3,0	5,4	2,9
	27,0	3,1	2,4	3,7	2,6	4,2	2,8	4,5	2,9	4,8	3,0	5,1	3,0	5,2	2,8
	29,0	3,1	2,4	3,7	2,6	4,2	2,8	4,5	2,9	4,8	3,0	5,1	2,9	5,2	2,8
	31,0	3,1	2,4	3,7	2,6	4,2	2,8	4,5	2,9	4,8	3,0	5,0	2,9	5,1	2,7
	33,0	3,1	2,4	3,7	2,6	4,2	2,8	4,5	2,9	4,8	3,0	4,9	2,8	5,1	2,7
	35,0	3,1	2,4	3,7	2,6	4,2	2,8	4,5	2,9	4,8	3,0	4,8	2,8	5,0	2,7
	37,0	3,1	2,4	3,7	2,6	4,2	2,8	4,5	2,9	4,8	3,0	4,8	2,9	4,9	2,6
	39,0	3,1	2,4	3,7	2,6	4,2	2,8	4,5	2,9	4,6	2,8	4,7	2,8	4,8	2,6
	42,0	3,1	2,4	3,7	2,6	4,2	2,8	4,5	2,9	4,6	2,8	4,7	2,8	4,8	2,6
44,0	3,1	2,4	3,7	2,6	4,2	2,8	4,5	2,9	4,6	2,8	4,7	2,8	4,8	2,6	
46,0	3,1	2,4	3,7	2,6	4,2	2,8	4,5	2,9	4,6	2,8	4,7	3,1	4,8	2,6	

Abbreviazione:

TC: Capacità Totale,

SC: Capacità Sensibile,



Capacità Totale in Raffreddamento

Capacità (kW)	Temperatura aria esterna (°C DB)	Temperatura aria interna (°C WB/DB)													
		14/20		16/23		18/26		19/27		20/28		22/30		24/32	
		TC	SC	TC	SC	TC	SC	TC	SC	TC	SC	TC	SC	TC	SC
		kW	kW	kW	kW	kW	kW	kW	kW	kW	kW	kW	kW	kW	kW
5,6	10,0	3,9	2,7	4,6	3,0	5,3	3,3	5,6	3,4	5,9	3,5	6,6	3,6	7,3	3,5
	12,0	3,9	2,7	4,6	3,0	5,3	3,3	5,6	3,4	5,9	3,5	6,6	3,6	7,2	3,5
	14,0	3,9	2,7	4,6	3,0	5,3	3,3	5,6	3,4	5,9	3,5	6,6	3,6	7,1	3,5
	16,0	3,9	2,7	4,6	3,0	5,3	3,3	5,6	3,4	5,9	3,5	6,6	3,6	7,0	3,4
	18,0	3,9	2,7	4,6	3,0	5,3	3,3	5,6	3,4	5,9	3,5	6,6	3,6	6,8	3,4
	20,0	3,9	2,7	4,6	3,0	5,3	3,3	5,6	3,4	5,9	3,5	6,6	3,6	6,7	3,3
	21,0	3,9	2,7	4,6	3,0	5,3	3,3	5,6	3,4	5,9	3,5	6,6	3,6	6,6	3,3
	23,0	3,9	2,7	4,6	3,0	5,3	3,3	5,6	3,4	5,9	3,5	6,6	3,6	6,6	3,3
	25,0	3,9	2,7	4,6	3,0	5,3	3,3	5,6	3,4	5,9	3,5	6,6	3,6	6,5	3,2
	27,0	3,9	2,7	4,6	3,0	5,3	3,3	5,6	3,4	5,9	3,5	6,4	3,5	6,4	3,2
	29,0	3,9	2,7	4,6	3,0	5,3	3,3	5,6	3,4	5,9	3,5	6,3	3,5	6,4	3,3
	31,0	3,9	2,7	4,6	3,0	5,3	3,3	5,6	3,4	5,9	3,5	6,2	3,4	6,2	3,2
	33,0	3,9	2,7	4,6	3,0	5,3	3,3	5,6	3,4	5,9	3,5	6,2	3,4	6,2	3,2
	35,0	3,9	2,7	4,6	3,0	5,3	3,3	5,6	3,4	5,9	3,5	6,0	3,3	6,0	3,1
	37,0	3,9	2,7	4,6	3,0	5,3	3,3	5,6	3,4	5,9	3,5	5,9	3,2	6,0	3,1
	39,0	3,9	2,7	4,6	3,0	5,3	3,3	5,6	3,4	5,7	3,4	5,8	3,2	6,0	3,1
	42,0	3,9	2,7	4,6	3,0	5,3	3,3	5,6	3,4	5,7	3,4	5,8	3,2	6,0	3,1
	44,0	3,9	2,7	4,6	3,0	5,3	3,3	5,6	3,4	5,7	3,4	5,8	3,2	6,0	3,1
46,0	3,9	2,7	4,6	3,0	5,3	3,3	5,6	3,4	5,7	3,7	5,8	3,2	6,0	3,1	
7,1	10,0	4,9	3,6	5,8	4,0	6,7	4,3	7,1	4,5	7,5	4,4	8,4	4,5	9,2	4,6
	12,0	4,9	3,6	5,8	4,0	6,7	4,3	7,1	4,5	7,5	4,4	8,4	4,5	9,1	4,5
	14,0	4,9	3,6	5,8	4,0	6,7	4,3	7,1	4,5	7,5	4,4	8,4	4,5	9,0	4,5
	16,0	4,9	3,6	5,8	4,0	6,7	4,3	7,1	4,5	7,5	4,4	8,4	4,5	8,9	4,4
	18,0	4,9	3,6	5,8	4,0	6,7	4,3	7,1	4,5	7,5	4,4	8,4	4,5	8,7	4,3
	20,0	4,9	3,6	5,8	4,0	6,7	4,3	7,1	4,5	7,5	4,4	8,4	4,5	8,5	4,2
	21,0	4,9	3,6	5,8	4,0	6,7	4,3	7,1	4,5	7,5	4,4	8,4	4,5	8,4	4,2
	23,0	4,9	3,6	5,8	4,0	6,7	4,3	7,1	4,5	7,5	4,4	8,4	4,5	8,3	4,1
	25,0	4,9	3,6	5,8	4,0	6,7	4,3	7,1	4,5	7,5	4,4	8,4	4,5	8,2	4,1
	27,0	4,9	3,6	5,8	4,0	6,7	4,3	7,1	4,5	7,5	4,4	8,1	4,3	8,2	4,1
	29,0	4,9	3,6	5,8	4,0	6,7	4,3	7,1	4,5	7,5	4,5	8,0	4,3	8,1	4,1
	31,0	4,9	3,6	5,8	4,0	6,7	4,3	7,1	4,5	7,5	4,5	7,9	4,3	7,8	4,0
	33,0	4,9	3,6	5,8	4,0	6,7	4,3	7,1	4,5	7,5	4,5	7,8	4,2	7,8	4,0
	35,0	4,9	3,6	5,8	4,0	6,7	4,3	7,1	4,5	7,5	4,5	7,6	4,1	7,7	3,9
	37,0	4,9	3,6	5,8	4,0	6,7	4,3	7,1	4,5	7,4	4,4	7,5	4,1	7,6	4,0
	39,0	4,9	3,6	5,8	4,0	6,7	4,3	7,1	4,5	7,2	4,3	7,4	4,1	7,6	4,0
	42,0	4,9	3,6	5,8	4,0	6,7	4,3	7,1	4,5	7,2	4,3	7,4	4,1	7,6	4,0
	44,0	4,9	3,6	5,8	4,0	6,7	4,3	7,1	4,5	7,2	4,3	7,4	4,1	7,6	4,0
46,0	4,9	3,6	5,8	4,0	6,7	4,3	7,1	4,5	7,2	4,3	7,4	4,1	7,6	4,0	

Abbreviazione:

TC: Capacità Totale,

SC: Capacità Sensibile,



Capacità Totale in Raffreddamento

Capacità (kW)	Temperatura aria esterna (°C DB)	Temperatura aria interna (°C WB/DB)													
		14/20		16/23		18/26		19/27		20/28		22/30		24/32	
		TC	SC	TC	SC	TC	SC	TC	SC	TC	SC	TC	SC	TC	SC
		kW	kW	kW	kW	kW	kW	kW	kW	kW	kW	kW	kW	kW	kW
8,0	10,0	5,5	4,4	6,6	4,9	7,5	5,3	8,0	5,5	8,4	5,4	9,4	5,5	10,4	5,6
	12,0	5,5	4,4	6,6	4,9	7,5	5,3	8,0	5,5	8,4	5,4	9,4	5,5	10,2	5,5
	14,0	5,5	4,4	6,6	4,9	7,5	5,3	8,0	5,5	8,4	5,4	9,4	5,5	10,2	5,5
	16,0	5,5	4,4	6,6	4,9	7,5	5,3	8,0	5,5	8,4	5,4	9,4	5,5	10,0	5,4
	18,0	5,5	4,4	6,6	4,9	7,5	5,3	8,0	5,5	8,4	5,4	9,4	5,5	9,8	5,3
	20,0	5,5	4,4	6,6	4,9	7,5	5,3	8,0	5,5	8,4	5,4	9,4	5,5	9,6	5,2
	21,0	5,5	4,4	6,6	4,9	7,5	5,3	8,0	5,5	8,4	5,4	9,4	5,5	9,4	5,1
	23,0	5,5	4,4	6,6	4,9	7,5	5,3	8,0	5,5	8,4	5,4	9,4	5,5	9,4	5,1
	25,0	5,5	4,4	6,6	4,9	7,5	5,3	8,0	5,5	8,4	5,4	9,4	5,5	9,3	5,0
	27,0	5,5	4,4	6,6	4,9	7,5	5,3	8,0	5,5	8,4	5,4	9,1	5,3	9,2	5,1
	29,0	5,5	4,4	6,6	4,9	7,5	5,3	8,0	5,5	8,4	5,5	9,0	5,3	9,1	5,0
	31,0	5,5	4,4	6,6	4,9	7,5	5,3	8,0	5,5	8,4	5,5	8,9	5,2	8,8	4,8
	33,0	5,5	4,4	6,6	4,9	7,5	5,3	8,0	5,5	8,4	5,5	8,8	5,2	8,8	4,8
	35,0	5,5	4,4	6,6	4,9	7,5	5,3	8,0	5,5	8,4	5,5	8,6	5,1	8,6	4,8
	37,0	5,5	4,4	6,6	4,9	7,5	5,3	8,0	5,5	8,3	5,4	8,4	5,0	8,6	4,9
	39,0	5,5	4,4	6,6	4,9	7,5	5,3	8,0	5,5	8,1	5,3	8,3	5,0	8,6	4,9
	42,0	5,5	4,4	6,6	4,9	7,5	5,3	8,0	5,5	8,1	5,3	8,3	5,0	8,6	4,9
	44,0	5,5	4,4	6,6	4,9	7,5	5,3	8,0	5,5	8,1	5,3	8,3	5,0	8,6	4,9
46,0	5,5	4,4	6,6	4,9	7,5	5,3	8,0	5,5	8,1	5,3	8,3	5,0	8,6	4,9	
9,0	10,0	6,2	4,9	7,3	5,3	8,4	5,8	9,0	5,9	9,6	6,0	10,6	6,1	11,7	6,0
	12,0	6,2	4,9	7,3	5,3	8,4	5,8	9,0	5,9	9,6	6,0	10,6	6,1	11,5	5,9
	14,0	6,2	4,9	7,3	5,3	8,4	5,8	9,0	5,9	9,6	6,0	10,6	6,1	11,4	5,9
	16,0	6,2	4,9	7,3	5,3	8,4	5,8	9,0	5,9	9,6	6,0	10,6	6,1	11,3	5,8
	18,0	6,2	4,9	7,3	5,3	8,4	5,8	9,0	5,9	9,6	6,0	10,6	6,1	11,0	5,8
	20,0	6,2	4,9	7,3	5,3	8,4	5,8	9,0	5,9	9,6	6,0	10,6	6,1	10,8	5,7
	21,0	6,2	4,9	7,3	5,3	8,4	5,8	9,0	5,9	9,6	6,0	10,6	6,1	10,6	5,6
	23,0	6,2	4,9	7,3	5,3	8,4	5,8	9,0	5,9	9,6	6,0	10,6	6,1	10,5	5,5
	25,0	6,2	4,9	7,3	5,3	8,4	5,8	9,0	5,9	9,6	6,0	10,6	6,1	10,4	5,5
	27,0	6,2	4,9	7,3	5,3	8,4	5,8	9,0	5,9	9,6	6,0	10,3	5,9	10,4	5,4
	29,0	6,2	4,9	7,3	5,3	8,4	5,8	9,0	5,9	9,6	6,0	10,1	5,7	10,3	5,4
	31,0	6,2	4,9	7,3	5,3	8,4	5,8	9,0	5,9	9,6	6,0	10,0	5,7	9,9	5,3
	33,0	6,2	4,9	7,3	5,3	8,4	5,8	9,0	5,9	9,6	6,0	9,9	5,6	9,9	5,3
	35,0	6,2	4,9	7,3	5,3	8,4	5,8	9,0	5,9	9,5	6,0	9,6	5,5	9,7	5,3
	37,0	6,2	4,9	7,3	5,3	8,4	5,8	9,0	5,9	9,3	5,8	9,5	5,4	9,6	5,3
	39,0	6,2	4,9	7,3	5,3	8,4	5,8	9,0	5,9	9,2	5,7	9,4	5,3	9,6	5,3
	42,0	6,2	4,9	7,3	5,3	8,4	5,8	9,0	5,9	9,2	5,7	9,4	5,3	9,6	5,3
	44,0	6,2	4,9	7,3	5,3	8,4	5,8	9,0	5,9	9,2	5,7	9,4	5,3	9,6	5,3
46,0	6,2	4,9	7,3	5,3	8,4	5,8	9,0	5,9	9,2	5,7	9,4	5,3	9,6	5,3	

Abbreviazione:

TC: Capacità Totale,

SC: Capacità Sensibile,

Capacità Totale in Riscaldamento

Capacità (kW)	Temperatura aria esterna (°C)		Temperatura aria interna (°C DB)					
			16	18	20	21	22	24
	WB	DB	TC	TC	TC	TC	TC	TC
2,2	-20,0	-19,8	1,34	1,34	1,34	1,34	1,34	1,34
	-19,0	-18,8	1,44	1,44	1,44	1,44	1,44	1,44
	-17,0	-16,7	1,51	1,51	1,51	1,51	1,51	1,51
	-15,0	-14,7	1,56	1,56	1,56	1,56	1,56	1,56
	-13,0	-12,6	1,66	1,66	1,66	1,66	1,66	1,66
	-11,0	-10,5	1,68	1,70	1,70	1,70	1,70	1,70
	-10,0	-9,5	1,75	1,75	1,75	1,75	1,75	1,75
	-9,1	-8,5	1,80	1,80	1,80	1,80	1,80	1,80
	-7,6	-7,0	1,82	1,82	1,82	1,82	1,82	1,82
	-5,6	-5,0	1,90	1,90	1,90	1,90	1,90	1,90
	-3,7	-3,0	1,99	1,99	1,99	1,99	1,99	1,99
	-0,7	0,0	2,14	2,14	2,14	2,14	2,14	2,02
	2,2	3,0	2,26	2,26	2,26	2,26	2,21	2,02
	4,1	5,0	2,33	2,33	2,33	2,33	2,21	2,02
	6,0	7,0	2,40	2,40	2,40	2,33	2,21	2,02
	7,9	9,0	2,47	2,47	2,40	2,33	2,21	2,02
	9,8	11,0	2,54	2,54	2,40	2,33	2,21	2,02
	11,8	13,0	2,64	2,59	2,40	2,33	2,21	2,02
13,7	15,0	2,71	2,59	2,40	2,33	2,21	2,02	
2,8	-20,0	-19,8	1,79	1,79	1,79	1,79	1,79	1,79
	-19,0	-18,8	1,92	1,92	1,92	1,92	1,92	1,92
	-17,0	-16,7	2,02	2,02	2,02	2,02	2,02	2,02
	-15,0	-14,7	2,02	2,02	2,02	2,02	2,02	2,02
	-13,0	-12,6	2,14	2,14	2,14	2,14	2,14	2,14
	-11,0	-10,5	2,24	2,24	2,24	2,24	2,24	2,24
	-10,0	-9,5	2,34	2,34	2,34	2,34	2,34	2,34
	-9,1	-8,5	2,40	2,40	2,40	2,40	2,40	2,40
	-7,6	-7,0	2,43	2,43	2,43	2,43	2,43	2,43
	-5,6	-5,0	2,53	2,53	2,53	2,53	2,53	2,53
	-3,7	-3,0	2,66	2,66	2,66	2,66	2,66	2,66
	-0,7	0,0	2,85	2,85	2,85	2,85	2,85	2,69
	2,2	3,0	3,01	3,01	3,01	3,01	2,94	2,69
	4,1	5,0	3,10	3,10	3,10	3,10	2,94	2,69
	6,0	7,0	3,20	3,20	3,20	3,10	2,94	2,69
	7,9	9,0	3,30	3,30	3,20	3,10	2,94	2,69
	9,8	11,0	3,39	3,39	3,20	3,10	2,94	2,69
	11,8	13,0	3,52	3,46	3,20	3,10	2,94	2,69
13,7	15,0	3,62	3,46	3,20	3,10	2,94	2,69	

Abbreviazione:

TC: Capacità Totale,



Capacità Totale in Riscaldamento

Capacità (kW)	Temperatura aria esterna (°C)		Temperatura aria interna (°C DB)					
			16	18	20	21	22	24
	WB	DB	TC	TC	TC	TC	TC	TC
3,6	-20,0	-19,8	2,24	2,24	2,24	2,24	2,24	2,24
	-19,0	-18,8	2,40	2,40	2,40	2,40	2,40	2,40
	-17,0	-16,7	2,52	2,52	2,52	2,52	2,52	2,52
	-15,0	-14,7	2,60	2,60	2,60	2,60	2,60	2,60
	-13,0	-12,6	2,68	2,68	2,68	2,68	2,68	2,68
	-11,0	-10,5	2,80	2,80	2,80	2,80	2,80	2,80
	-10,0	-9,5	2,92	2,92	2,92	2,92	2,92	2,92
	-9,1	-8,5	3,00	3,00	3,00	3,00	3,00	3,00
	-7,6	-7,0	3,04	3,04	3,04	3,04	3,04	3,04
	-5,6	-5,0	3,16	3,16	3,16	3,16	3,16	3,16
	-3,7	-3,0	3,32	3,32	3,32	3,32	3,32	3,32
	-0,7	0,0	3,56	3,56	3,56	3,56	3,56	3,36
	2,2	3,0	3,76	3,76	3,76	3,76	3,68	3,36
	4,1	5,0	3,88	3,88	3,88	3,88	3,68	3,36
	6,0	7,0	4,00	4,00	4,00	3,88	3,68	3,36
	7,9	9,0	4,12	4,12	4,00	3,88	3,68	3,36
	9,8	11,0	4,24	4,24	4,00	3,88	3,68	3,36
	11,8	13,0	4,40	4,32	4,00	3,88	3,68	3,36
13,7	15,0	4,52	4,32	4,00	3,88	3,68	3,36	
4,5	-20,0	-19,8	2,80	2,80	2,80	2,80	2,80	2,80
	-19,0	-18,8	3,00	3,00	3,00	3,00	3,00	3,00
	-17,0	-16,7	3,15	3,15	3,15	3,15	3,15	3,15
	-15,0	-14,7	3,25	3,25	3,25	3,25	3,25	3,25
	-13,0	-12,6	3,35	3,35	3,35	3,35	3,35	3,35
	-11,0	-10,5	3,50	3,50	3,50	3,50	3,50	3,50
	-10,0	-9,5	3,65	3,65	3,65	3,65	3,65	3,65
	-9,1	-8,5	3,75	3,75	3,75	3,75	3,75	3,75
	-7,6	-7,0	3,80	3,80	3,80	3,80	3,80	3,80
	-5,6	-5,0	3,95	3,95	3,95	3,95	3,95	3,95
	-3,7	-3,0	4,15	4,15	4,15	4,15	4,15	4,15
	-0,7	0,0	4,45	4,45	4,45	4,45	4,45	4,20
	2,2	3,0	4,70	4,70	4,70	4,70	4,60	4,20
	4,1	5,0	4,85	4,85	4,85	4,85	4,60	4,20
	6,0	7,0	5,00	5,00	5,00	4,85	4,60	4,20
	7,9	9,0	5,15	5,15	5,00	4,85	4,60	4,20
	9,8	11,0	5,30	5,30	5,00	4,85	4,60	4,20
	11,8	13,0	5,50	5,40	5,00	4,85	4,60	4,20
13,7	15,0	5,65	5,40	5,00	4,85	4,60	4,20	

Abbreviazione:

TC: Capacità Totale,



Capacità Totale in Riscaldamento

Capacità (kW)	Temperatura aria esterna (°C)		Temperatura aria interna (°C DB)					
			16	18	20	21	22	24
	WB	DB	TC	TC	TC	TC	TC	TC
5,6	-20,0	-19,8	3,53	3,53	3,53	3,53	3,53	3,53
	-19,0	-18,8	3,78	3,78	3,78	3,78	3,78	3,78
	-17,0	-16,7	3,97	3,97	3,97	3,97	3,97	3,97
	-15,0	-14,7	4,10	4,10	4,10	4,10	4,10	4,10
	-13,0	-12,6	4,22	4,22	4,22	4,22	4,22	4,22
	-11,0	-10,5	4,41	4,41	4,41	4,41	4,41	4,41
	-10,0	-9,5	4,60	4,60	4,60	4,60	4,60	4,60
	-9,1	-8,5	4,73	4,73	4,73	4,73	4,73	4,73
	-7,6	-7,0	4,79	4,79	4,79	4,79	4,79	4,79
	-5,6	-5,0	4,98	4,98	4,98	4,98	4,98	4,98
	-3,7	-3,0	5,23	5,23	5,23	5,23	5,23	5,23
	-0,7	0,0	5,61	5,61	5,61	5,61	5,61	5,29
	2,2	3,0	5,92	5,92	5,92	5,92	5,80	5,29
	4,1	5,0	6,11	6,11	6,11	6,11	5,80	5,29
	6,0	7,0	6,30	6,30	6,30	6,11	5,80	5,29
	7,9	9,0	6,49	6,49	6,30	6,11	5,80	5,29
	9,8	11,0	6,68	6,68	6,30	6,11	5,80	5,29
	11,8	13,0	6,93	6,80	6,30	6,11	5,80	5,29
13,7	15,0	7,12	6,80	6,30	6,11	5,80	5,29	
7,1	-20,0	-19,8	4,48	4,48	4,48	4,48	4,48	4,48
	-19,0	-18,8	4,80	4,80	4,80	4,80	4,80	4,80
	-17,0	-16,7	5,04	5,04	5,04	5,04	5,04	5,04
	-15,0	-14,7	5,20	5,20	5,20	5,20	5,20	5,20
	-13,0	-12,6	5,36	5,36	5,36	5,36	5,36	5,36
	-11,0	-10,5	5,60	5,60	5,60	5,60	5,60	5,60
	-10,0	-9,5	5,84	5,84	5,84	5,84	5,84	5,84
	-9,1	-8,5	6,00	6,00	6,00	6,00	6,00	6,00
	-7,6	-7,0	6,08	6,08	6,08	6,08	6,08	6,08
	-5,6	-5,0	6,32	6,32	6,32	6,32	6,32	6,32
	-3,7	-3,0	6,64	6,64	6,64	6,64	6,64	6,64
	-0,7	0,0	7,12	7,12	7,12	7,12	7,12	6,72
	2,2	3,0	7,52	7,52	7,52	7,52	7,36	6,72
	4,1	5,0	7,76	7,76	7,76	7,76	7,36	6,72
	6,0	7,0	8,00	8,00	8,00	7,76	7,36	6,72
	7,9	9,0	8,24	8,24	8,00	7,76	7,36	6,72
	9,8	11,0	8,48	8,48	8,00	7,76	7,36	6,72
	11,8	13,0	8,80	8,64	8,00	7,76	7,36	6,72
13,7	15,0	9,04	8,64	8,00	7,76	7,36	6,72	

Abbreviazione:

TC: Capacità Totale,



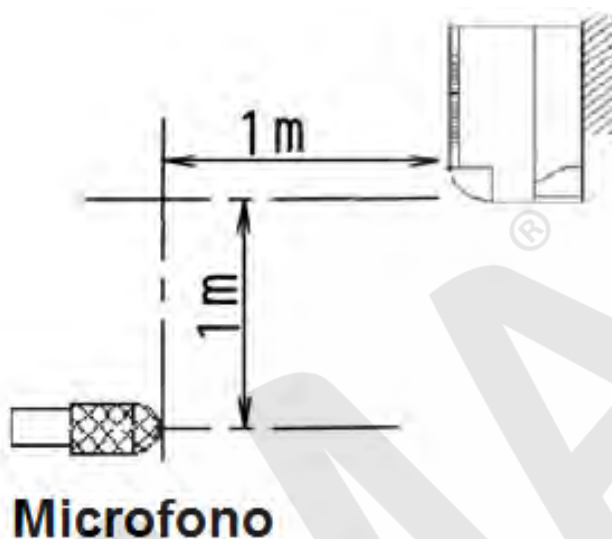
Capacità Totale in Riscaldamento

Capacità (kW)	Temperatura aria esterna (°C)		Temperatura aria interna (°C DB)					
			16	18	20	21	22	24
	WB	DB	TC	TC	TC	TC	TC	TC
8,0	-20,0	-19,8	5,04	5,04	5,04	5,04	5,04	5,04
	-19,0	-18,8	5,40	5,40	5,40	5,40	5,40	5,40
	-17,0	-16,7	5,67	5,67	5,67	5,67	5,67	5,67
	-15,0	-14,7	5,85	5,85	5,85	5,85	5,85	5,85
	-13,0	-12,6	6,03	6,03	6,03	6,03	6,03	6,03
	-11,0	-10,5	6,30	6,30	6,30	6,30	6,30	6,30
	-10,0	-9,5	6,57	6,57	6,57	6,57	6,57	6,57
	-9,1	-8,5	6,75	6,75	6,75	6,75	6,75	6,75
	-7,6	-7,0	6,84	6,84	6,84	6,84	6,84	6,84
	-5,6	-5,0	7,11	7,11	7,11	7,11	7,11	7,11
	-3,7	-3,0	7,47	7,47	7,47	7,47	7,47	7,47
	-0,7	0,0	8,01	8,01	8,01	8,01	8,01	7,56
	2,2	3,0	8,46	8,46	8,46	8,46	8,28	7,56
	4,1	5,0	8,73	8,73	8,73	8,73	8,28	7,56
	6,0	7,0	9,00	9,00	9,00	8,73	8,28	7,56
	7,9	9,0	9,27	9,27	9,00	8,73	8,28	7,56
	9,8	11,0	9,54	9,54	9,00	8,73	8,28	7,56
	11,8	13,0	9,90	9,72	9,00	8,73	8,28	7,56
13,7	15,0	10,17	9,72	9,00	8,73	8,28	7,56	
9,0	-20,0	-19,8	5,60	5,04	5,60	5,60	5,60	5,60
	-19,0	-18,8	6,00	5,40	6,00	6,00	6,00	6,00
	-17,0	-16,7	6,30	6,30	6,30	6,30	6,30	6,30
	-15,0	-14,7	6,50	6,50	6,50	6,50	6,50	6,50
	-13,0	-12,6	6,70	6,70	6,70	6,70	6,70	6,70
	-11,0	-10,5	7,00	7,00	7,00	7,00	7,00	7,00
	-10,0	-9,5	7,30	7,30	7,30	7,30	7,30	7,30
	-9,1	-8,5	7,50	7,50	7,50	7,50	7,50	7,50
	-7,6	-7,0	7,60	7,60	7,60	7,60	7,60	7,60
	-5,6	-5,0	7,90	7,90	7,90	7,90	7,90	7,90
	-3,7	-3,0	8,30	8,30	8,30	8,30	8,30	8,30
	-0,7	0,0	8,90	8,90	8,90	8,90	8,90	8,40
	2,2	3,0	9,40	9,40	9,40	9,40	9,20	8,40
	4,1	5,0	9,70	9,70	9,70	9,70	9,20	8,40
	6,0	7,0	10,00	10,00	10,00	9,70	9,20	8,40
	7,9	9,0	10,30	10,30	10,00	9,70	9,20	8,40
	9,8	11,0	10,60	10,60	10,00	9,70	9,20	8,40
	11,8	13,0	11,00	10,80	10,00	9,70	9,20	8,40
13,7	15,0	11,30	10,80	10,00	9,70	9,20	8,40	

Abbreviazione:

TC: Capacità Totale,

LIVELLO SONORO UNITA' INTERE A PARETE



Modello	Valore del rumorosità dB (A)						
	SSH	SH	H	M	L	SL	SSL
MI2-22GDN1	31	30	30	30	29	29	29
MI2-28GDN1	31	30	30	30	29	29	29
MI2-36GDN1	33	32	32	31	31	30	30
MI2-45GDN1	35	34	33	33	32	31	31
MI2-56GDN1	38	37	36	36	35	34	34
MI2-71GDN1	44	43	42	39	38	37	36
MI2-80GDN1	44	43	42	39	38	37	36
MI2-90GDN1	48	46	45	43	41	40	38

Appunti:

1. I livelli di pressione sonora sono misurati 1 m sotto l'unità in un camera semi-anecoico. Durante il funzionamento in loco, i livelli di pressione sonora potrebbero essere più elevati a causa del rumore ambientale.

Questo manuale è stato creato a scopo informativo.

La ditta declina ogni responsabilità per i risultati di progettazione o d'installazione non conforme alle normative degli impianti meccanici ed elettrici ed eseguiti da personale non autorizzato.